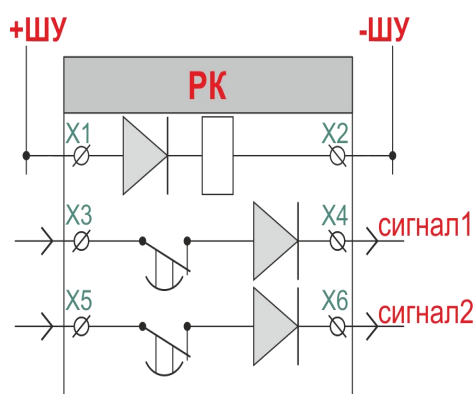


## «РК» Реле контролю оперструму



Реле контролю оперструму призначено для контролю напруги живлення панелей і шаф пристроїв РЗА. Забезпечена світлодіодна індикація наявності вхідного параметра.

### *Схема підключення РК*



### *Основні технічні характеристики:*

Номінальна робоча напруга	220 В (110 В)
Напруга повернення	30÷40 В (15÷20 В)
Час повернення	600÷700 мС або 1200÷1400 мС
Споживання (не більше)	0,8 Вт
Комутована потужність	120 мА (при 250 В DC)
Габаритні розміри (ШхВхГ)	25x80x85 мм



---

ООО «КОРПОРАЦИЯ  
ЭЛЕКТРОНУЖМОНТАЖ»

---

Украина, 03037, г. Киев,  
ул. Максима Кривоноса, 19а

---

тел : 38(0 4 4) 2 7 5 - 6 0 - 7 7  
факс : 38(0 4 4) 2 7 5 - 6 0 - 8 8  
email : k e p m @ u k r . n e t

---

<http://kepm.com.ua>

