



**Прийомопередавач ВЧ захистів з функцією передачі команд**  
**«ОРИОН» УПЗА (IEC 61850)**  
Інструкція з експлуатації (IE1)  
*редакція 08.05.2025*



## Зміст

1 Вступ.....	4
2 Призначення .....	5
3 Основні технічні характеристики .....	7
4 Конструкція .....	11
5 Комплект постачання.....	15
6 Маркування і пломбування, тара і упаковка .....	15
7 Конструкція ПРМД.....	16
8 Робота ПРМД.....	21
8.1 Робота з захистами (основна функція).....	21
8.1.1 Диференційно-фазний захист ПЛ.....	21
8.1.2 Спрямований захист з ВЧ блокуванням .....	23
8.2 Напівавтоматична оперативна перевірка справності ВЧ каналу .....	24
8.3 Функція автоматичної перевірки справності ВЧ каналу.....	26
8.3.2 Автоконтроль – протокол ПВЗ-90М .....	32
8.3.3 Автоконтроль – протокол АК-80.....	33
8.3.4 Автоконтроль – протокол ПВЗ- АК .....	34
8.3.5 Автоконтроль – протокол АКМ.....	36
8.4 Функція передавання і приймання команд автоматики (додаткова функція) .....	38
8.5 Сигналізація несправності і роботи ПРМД .....	49
8.6 Протоколи стандарту ІЕС 61850.....	57
8.7 Синхронізація часу.....	57
9. Монтаж і підключення ПРМД .....	59
9.1 Порядок монтажу і підключення .....	59
9.2 Схема вихідних кіл модулів МУРС 1, МУРС 2 .....	65
9.4 Схема підключення до кіл живлення .....	68
9.5 Схема підключення дискретних входів і виходів модуля МВ.....	69
9.6 Схеми підключення терміналів РЗ .....	70
9.7 Схема підключення до інформаційної мережі .....	73
10 Можливі несправності і способи їх усунення .....	75
11 Рекомендації по технічному обслуговуванню .....	76
11.1 Зовнішній огляд.....	76
11.2 Внутрішній огляд .....	76
11.3 Вимірювання опору ізоляції кіл ПРМД (Н, К1, В) .....	76
11.4 Випробування електричної міцності ізоляції (Н, К1, В).....	77
11.5 Перевірка вторинних рівнів живлення, вимірювання споживання ПРМД (Н, К1) ....	77
11.6 Перевірка вхідного опору ПРМД (Н, К1, В) .....	77
11.7 Перевірка внесеного затухання в 75-омний тракт (Н, К1, В) .....	78
11.8 Перевірка функцій управління ПРМД і системи пріоритетів (Н, К1) .....	78

11.9	Калібрування систем вимірювання ПРМД (Н, К1).....	79
11.9.1	Калібрування вимірювачів параметрів ПРД (Uвих, Iвих).....	79
11.9.2	Калібрування вимірювачів параметрів ПРМ (Rпрмд) .....	80
11.10.	Перевірка (регулювання) рівня потужності на виході ПРД (Н, К1, В).....	81
11.11	Перевірка і регулювання чутливості ПРМ (Н, К1, В) .....	83
11.12	Перевірка систем «зовнішньої» реєстрації сигналів (Н, К1) .....	84
11.13	Перевірка систем реєстрації сигналів (функція осцилографування) (Н, К1).....	84
11.14	Перевірка функціонування службового зв'язку (Н, К1) .....	85
11.15	Перевірка споживання ПРМД (Н1, К1) .....	86
11.16	Перевірка реле МУРС.....	86
11.17	Перевірка параметрів дискретних входів .....	86
11.18	Перевірка відсутності хибних спрацювань (Н, К1) .....	87
12	Оперативне обслуговування ПРМД.....	88
13	Правила зберігання і транспортування.....	88
14	Гарантії виробника.....	88
15	Відомості про рекламачії.....	89
16	Відомості про утилізацію .....	89

## 1 Вступ

Ця інструкція з експлуатації: (далі – «ІЕ1») призначена для вивчення і правильної експлуатації універсального приймача-передавача ВЧ захистів з функцією передачі команд автоматики «ОРИОН» УПЗА з підтримкою ІЕС 61850 (далі – «ОРИОН» УПЗА»).

Ця ІЕ1 містить відомості про призначення пристрою і принципи його роботи, технічні характеристики і інші відомості, необхідні для забезпечення правильного використання технічних можливостей приймача-передавача.

Додатково при вивченні і експлуатації приймача-передавача потрібно використовувати наступні документи:

– Універсальний приймач-передавач ВЧ захистів «ОРИОН» УПЗА. Електричні принципи схеми (ІЕ2);

– Універсальний приймач-передавач ВЧ захистів «ОРИОН» УПЗА. Розташування елементів на платах (ІЕ3);

– Універсальний приймач-передавач ВЧ захистів «ОРИОН» УПЗА. Перелік елементів (ІЕ4).

В ІЕ1 використовуються наступні терміни і скорочення:

**АЧХ** – амплітудно-частотна характеристика;

**АК** – автоконтроль;

**ВЧ** – висока частота;

**ДФЗ** – диференційно-фазний захист;

**ЕМС** – електромагнітна сумісність;

**ЗП** – запасні частини, інструменти і приладдя;

**КЗ** – коротке замикання;

**ЛП** – лицьова панель;

**ЛФ** – лінійний фільтр;

**МЖ** – модуль живлення;

**МУ** – модуль управління;

**ОС** – операційна система;

**ПА** – протиаварійна автоматика;

**ПЗ** – програмне забезпечення;

**ПК** – персональний комп'ютер;

**ПЛ** – високовольтна лінія, повітряна лінія електропередачі;

**ПП** – підсилювач потужності;

**ПРД** – передавач;

**ПРМ** – приймач;

**ПРМД** – приймач-передавач;

**ПС** – електростанція;

**РЗ** – релейний захист;

**ТУ** – технічні умови;

**ТО** – технічне обслуговування;

**ШПФ** – швидке перетворення Фур'є.

## 2 Призначення

ПРМД «ОРІОН» УПЗА призначений для роботи в ВЧ каналах, організованих по ПЛ напругою 110 - 750 кВ.

ПРМД може працювати в комплекті з терміналами релейного захисту, які виконані на базі:

- електромеханічних реле (ДФЗ-2, ДФЗ-201, ДФЗ-402, ДФЗ-504, ДФЗ-503, ЭПЗ-627, ЭПЗ-1643 тощо);
- напівпровідникових елементів, інтегральних мікросхем (ПДЭ-2802, ПДЭ-2803, ПДЭ-2003 тощо);
- мікропроцесорних пристроїв («Диамант», «Экра», «L60» тощо);

ПРМД виконує наступні функції:

- передавання і приймання сигналів релейного захисту (основна функція);
- передавання і приймання сигналів-команд автоматики (САОН, АРЛ, АЧР-ЧАПВ тощо) по непошкодженій ПЛ (додаткова функція);
- контроль справності ВЧ каналу, в тому числі перевірка запасів по затуханню, що перекирається (додаткова функція);
- зв'язок в режимі переговорного пристрою між всіма пунктами ВЧ каналу (сервісна функція);
- тестові режими роботи при налагоджуванні і технічному обслуговуванні (сервісна функція).

Можливі варіанти роботи ПРМД:

- робота в двокінцевому каналі;
- робота в трьохкінцевому каналі;
- робота в чотирьохкінцевому каналі.

«ОРІОН» УПЗА призначений для цілодобової експлуатації в нормальних умовах зовнішнього середовища (згідно ДСТУ EN 60255-1):

- висота над рівнем моря не більше 2000 м;
- верхнє значення робочої температури + 55 °С;
- нижнє значення робочої температури -10 °С;
- відносна вологість від 5% до 95% (без конденсації вологи) середня за 24 години;
- навколишнє середовище не вибухонебезпечне, не містить струмопровідного пилу в концентраціях, що руйнують метали і ізоляцію;
- тип охолодження – повітряне, природне.

«ОРІОН» УПЗА відповідає вимогам в частині сейсмостійкості, для виробів групи виконання М40, УПЗА інтенсивності землетрусу 9 балів по MSK-64 по ГОСТ 17516.1-90.

«ОРІОН» УПЗА відповідає вимогам ТУ після впливу на нього (в упакованому вигляді) механічних факторів при транспортуванні і зберіганні по ДСТУ 8281:2015.

«ОРІОН» УПЗА відповідає вимогам стандартів ДСТУ EN 60255-1, ДСТУ EN 60255-5, ДСТУ EN 60255-26, ДСТУ EN 60255-27, ДСТУ EN 61000-6-2, ДСТУ EN 61000-6-4, ДСТУ EN 61000-6-5, ДСТУ ІЕС 61850, ДСТУ EN ІЕС 62351-8 (RBAC), СОУ НЕК 20.261:2021.

«ОРІОН» УПЗА має наступні виконання:

«ОРІОН» УПЗА	(XXX-XX)	XXX VDC
<b>1</b>	<b>2</b>	<b>3</b>

**1** – Назва пристрою;

**2** – Код функції:

**УПЗА-ВЧ** – ПРМД для роботи у ВЧ каналі;

**УПЗА-ОІ** – ПРМД для роботи з оптичним інтерфейсом.

**3** – Напруга живлення:

**110;**

**220 В** постійного струму.

## 3 Основні технічні характеристики

Таблиця 3.1 – Основні технічні характеристики

№	Параметри	Характеристики	Примітки
1	Номинальна напруга електроживлення від джерела постійного струму	220 В або 110 В (+10 %, -20 %)	При рівні пульсацій не більше 10 %
2	Робочий частотний діапазон	24 ÷ 1000 кГц	-
3	Номинальна смуга частот $\Delta F_{\text{ном}}$	4.0 кГц	Частота $F_{\text{серед}}$ вибирається користувачем
4	Дискретність налаштування середньої частоти $F_{\text{серед}}$ номінальної смуги	0.1 кГц	
5	Вихідна потужність передавача в частотному діапазоні: 24 ÷ 200 кГц 200 ÷ 400 кГц 400 ÷ 600 кГц 600 ÷ 1000 кГц за нормальних умов	не менше 31 Вт (+45 дБм) 25 Вт (+44 дБм) 20 Вт (+43 дБм) 16 Вт (+42 дБм)	Передбачена можливість плавного зниження потужності до 4.0÷6.0 Вт (+36/+38 дБм) для "коротких" ПЛ
6	Вхідний опір приймача-передавача в межах номінальної смуги	75 ± 15 Ом	-
7	Максимальне внесене затухання в 75-омний ВЧ тракт при відстроюванні від краю номінальної смуги на: ± 8 кГц ± 12 кГц	не більше 1.5 дБ 1.0 дБ	-
8	Смуга пропускання вхідного фільтра приймача на рівні $\alpha_{\text{min}} + 3.0$ дБ	2400 ÷ 2600 Гц	для функції Р.З.
9	Смуга пропускання "кодових" і "інформаційних" фільтрів на рівні $\alpha_{\text{min}} + 3.0$ дБ	80 Гц	для функції КА
10	Мінімальна чутливість приймача на середній частоті номінальної смуги	75 мВ (-11 дБм)	-
11	Загруднення приймача дискретно (через 1 дБ) до	2750 мВ (+20 дБм)	-
12	Вибірковість приймача при впливі одночастотної перешкоди, яка віддалена від краю номінальної смуги на: ± 5.0 кГц ± 8.0 кГц	не менше 50 дБ 60 дБ	При умові що сумарний рівень сигналу на вході ПРМД не перевищує максимально допустимого Контролюється по шкалі «Рівень сигналу на вході АЦП»
13	Пригнічення відбитого сигналу свого передатчика	0 або 3 дБ	Вибирається користувачем
14	Конфігурування частот передачі, приймання, коду, інформації	Автоматично по заданню $F_{\text{серед}}$ , № ПРМД і кількості ПРМД в каналі	
15	Управління передавачем від РЗ: "пуск ПРД" "зупинка ПРД"	норм. відкр.(Н.В.) норм. закр. (Н.З.) "сухий" контакт	для електромеханічних і МПЦ терміналів РЗ
		Рівень ТТЛ	для мікроелектронних терміналів
16	Управління передавачем від РЗ: "безінерційний пуск" (БІП)	дискрет. регулюв. 3.0/3.5/4.0 В (пост.);	ДФЗ-201, ДФЗ-503, ДФЗ-504

		затримка повернення 600 ÷ 750 мс	
17	<p>Управління передавачем від РЗ: "маніпуляція" ВЧ сигналом напруга "повної" маніпуляції</p> <p>ширина імпульсів струму приймання при <math>U_{ман} = 100 В</math></p> <p>наявність режиму "прямої" маніпуляції</p> <p>наявність режиму "зворотної" маніпуляції</p>	<p>дискрет. регулюв. 4.0/6.0/8.0/12 В (АС)</p> <p>не менше 160°</p> <p>при <math>U_{ман} = 0</math>, ПРД генерує неперервний ВЧ – сигнал</p> <p>при <math>U_{ман} = 0</math>, ПРД не генерує ВЧ-сигнал</p>	<p>Для електромеханічних ДФЗ</p> <p>Для напівкомплекту захисту з боку ПЛ зі струмом КЗ, що не забезпечує <math>U_{ман}</math></p>
18	Управління передавачем "зовнішній пуск"	"сухий" контакт	-
19	<p>Вихідні сигнали приймача:</p> <ul style="list-style-type: none"> <li>– компаратор "ПРМ" (основний)</li> <li>– компаратор "High" (зниження рівня)</li> <li>– компаратор "Low" (пред. низький рівень)</li> <li>– компаратор "Виклик" (додатковий)</li> </ul>	Реалізація основної функції ПРМ забезпечення функції автоконтролю	-
20	<p>Вихідний вузол приймача забезпечує через навантаження 400 ÷ 1000 Ом електромеханічного терміналу вихідний струм:</p> <ul style="list-style-type: none"> <li>– при відсутності на вході ПРМ ВЧ сигналу <math>F_{ПРМ}</math></li> <li>– при наявності на вході ПРМ ВЧ сигналу <math>F_{ПРМ}</math></li> <li>– при наявності на вході ПРМ ВЧ сигналу <math>F_{ПРМ}</math></li> <li>– при відсутності на вході ПРМ ВЧ сигналу <math>F_{ПРМ}</math></li> </ul>	<p><math>20.0 \pm 2.0 (10.0 \pm 1.0) мА</math></p> <p><math>0 \pm 0.2 (0 \pm 0.1) мА</math></p> <p><math>20.0 \pm 2.0 мА</math></p> <p><math>0 \div 0.2 мА</math></p>	<p>електромехан. ДФЗ</p> <p>електромехан. блокування</p>
	<p>Вихідний вузол приймача забезпечує на вході мікроелектронного терміналу рівень сигналу:</p> <ul style="list-style-type: none"> <li>– при наявності на вході ПРМ ВЧ сигналу <math>F_{ПРМ}</math></li> <li>– при відсутності на вході ПРМ ВЧ сигналу <math>F_{ПРМ}</math></li> </ul>	<p><math>15 \pm 1 В (пост.)</math></p> <p><math>0 \pm 1 В (пост.)</math></p>	-
	<p>Вихідний вузол приймача забезпечує на дискретний вхід мікропроцесорного терміналу:</p> <ul style="list-style-type: none"> <li>– при наявності на вході ПРМ ВЧ сигналу <math>F_{ПРМ}</math></li> </ul>	замикаючий / розмикаючий "сухий" контакт	-

	– при відсутності на вході ПРМ ВЧ сигналу $F_{ПРМ}$		
21	Принцип передачі команд автоматики (КА)	Послідовний двочастотний код (кодова + інформаційна частоти)	
22	Кількість формованих команд автоматики (КА) від кожного ПРД	4	-
23	Кількість дискретних входів (ДВ) управління командами автоматики (КА)	8	два ДВ по схемі "АБО" для кожної КА
24	Вхідний опір дискретного входу	10/60 кОм (220 В) 5.0/30 кОм (110 В)	Автоматичне перемикавання при тривалому сигналі
25	Поріг спрацювання дискретного входу	$0.65 \div 0.72 U_{НОМ}$	-
26	Реалізована система пріоритетів передачі команд автоматики (КА)	від меншого № до більшого	-
27	Час передачі КА ( $t_{прд}$ ) з моменту впливу на дискретний вхід ПРД до моменту замикавання вихідного контакту ПРМ	не більше 60 мс	при виведених таймерах затримки
28	Кількість команд автоматики (КА), що приймаються кожним ПРМ	4 8 12	2 ПРМД 3 ПРМД 4 ПРМД } в каналі
29	Кількість реле для реалізації команд автоматики, що приймаються	4 12	1 модуль МУРС 2 модуль МУРС
30	Кількість контактів для одного реле модуля управління реле і сигналізації (МУРС)	2 перемикаючих	RM 84(G6S) за замовленням
31	Максимальна комутована контактами напруга RM 84 (G6S)	300 В (250 В) (пост.)	-
32	Максимальний комутований струм контактами реле при $U_{НОМ} = 220$ В (пост.) і резистивному навантаженню RM 84 (G6S)	300 мА (250 мА)	-
33	Найменший робочий струм що комутується контактом при напрузі не менше 24 В (пост.) RM 84 (G6S)	5 мА	-
34	Кожна прийнята КА в ПРМ може бути сконфігурована на:	будь-яке одне або декілька реле	обирає користувач
35	Параметри таймерів реле часу: – затримка на спрацювання( $t_3$ ) – затримка на повернення( $t_{пов}$ ) – "фіксація" реле в стані "спрацювало"	0 ÷ 25.000 мс (дискр. 100) 0 ÷ 25.000 мс (дискр. 100) "ручне" повернення	вибирає користувач індивідуально для кожного реле
36	Зовнішня сигналізація несправності: – Попереджувальний сигнал (несправності, що не призводять до відмови або хибної роботи) – Аварійний сигнал (можлива відмова чи хибна робота)	"сухі" контакти RM 84 (G6S) в модулі МУРС	Комутаційна здатність контактів реле по п.31, 32, 33. Передбачена додаткова можливість підключення RDC-контур

	<ul style="list-style-type: none"> <li>– Вивід (блокування) терміналу релейного захисту</li> <li>– Робота (передача/приймання команд автоматики)</li> </ul>		
37	Опір ізоляції незалежних кіл відносно "землі" (корпуса) та між собою	не менше 100 МОм	-
38	Ізоляція кіл апаратури витримує без пробою і поверхневих перекриттів відносно корпусу при нормальних кліматичних умовах	1000 В, 50 Гц протягом 1 хвилини	кола живлення, сигналізації, управління і реалізації КА, лінійний вхід
39	Споживана потужність від джерела живлення при номінальній вихідній потужності ПРД	не більше 80 Вт	
40	Приймач-передавач витримує без пошкоджень і хибних дій повільні зміни електроживлення від $U_{ном}$ до 0 і від 0 до $U_{ном}$	не швидше 10 сек.	
41	Забезпечує працездатність ПРМД при зниженнях і "провалах" електроживлення: до $0.7U_{ном}$ до $0.4U_{ном}$ до 0	1.0 сек. 0.5 сек. 0.1 сек.	За рахунок "буфера накопичувача" в модулі живлення
42	Забезпечення вимог по надійності: – середній час відновлення апаратури – час напрацювання на відмову – середній строк служби з врахуванням виконання регламенту	1 година 100 000 годин 15 років	наявність запасних модулів
43	Реєстрація і зберігання в енергонезалежній пам'яті подій з автоматичним оновленням інформації	240 подій (дискретн. 1 мс)	-
44	Параметри для зовнішнього реєстратора: – огибаюча ВЧ сигналу на вході ПРМД – вихідний сигнал приймача – спрацювання ДВ для функції КА – втрата живлення ПРМД	0 ÷ 5 В (пост.) 0 ÷ 5 В (пост.) "сухий" контакт "сухий" контакт	-

Таблиця 3.2 – Порти зв'язку

№	Найменування (маркування)	Призначення	Характеристики	Клас ізоляції по EN 60255-27
1	PC	Конфігурація пристрою	USB 2.0 тип В розетка	PELV
2	Flash	Підключення Flash накопичувача	USB 2.0 тип А розетка	PEB
3	PORT 1	IEC 61850, Синхронізація часу	Тип роз'єму 2xSFP <sup>1</sup> Швидкість 100 Мбіт/с	SELV
4	PORT 2	IEC 61850, Синхронізація часу	Тип роз'єму RJ-45 Швидкість 100/1000 Мбіт/с	SELV

**Примітки**

1. по замовленню можуть бути встановлені оптичні SM/MM або RJ45 SFP модулі

#### 4 Конструкція

Габаритні та установочні розміри вказані на рисунках 4.1, 4.2.

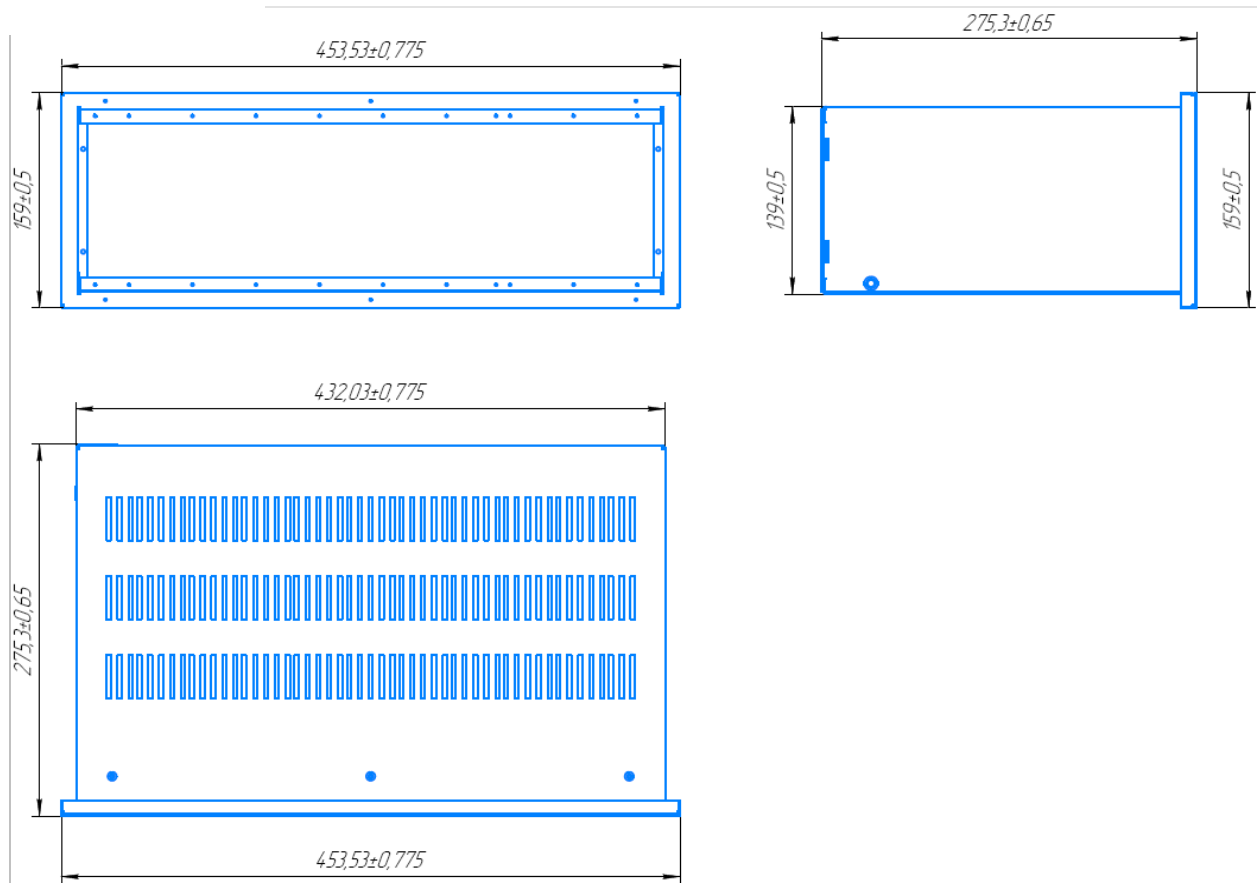


Рисунок 4.1 - Габаритні розміри

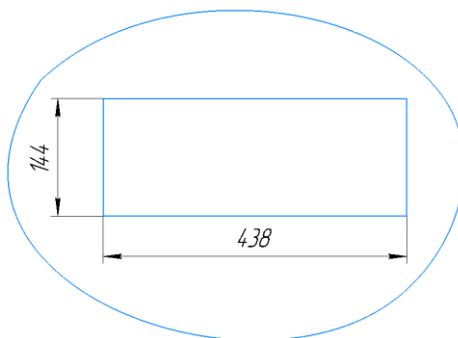


Рисунок 4.2 – Посадочне місце для встановлення

Зовнішній вигляд лицьової та зворотної сторін показано на рисунках 4.3, 4.4.

Робоче положення в просторі – горизонтальне. Допускається відхилення від робочого положення до  $5^\circ$  в будь-яку сторону.

Рекомендована висота розміщення 1.5 - 1.7 м від підлоги.

Контактні затискачі «ОРІОН» УПЗА допускають приєднання дротів перетином від  $0.08 \text{ мм}^2$  до  $2.5 \text{ мм}^2$ .

На корпусі «ОРІОН» УПЗА є болт заземлення з антикорозійним покриттям і знак заземлення.

З'єднувачі мають відповідну конструкцію, яка забезпечує захист від випадкового дотику та ураження електричним струмом.

Ступінь захисту оболонкою пристрою – IP20 згідно з ДСТУ ІЕС 60529.

Маса «ОРІОН» УПЗА не перевищує 11 кг.



Рисунок 4.3 – Зовнішній вигляд лицьової панелі «ОРИОН» УПЗА

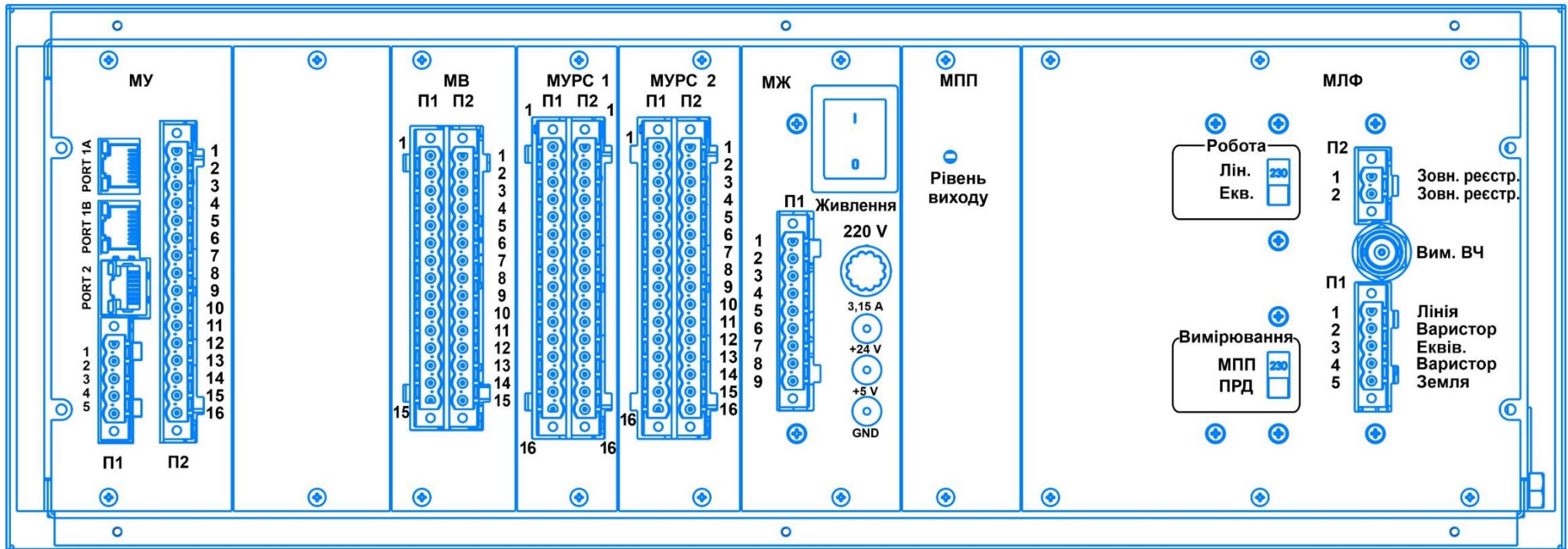


Рисунок 4.4 – Зовнішній вигляд «ОРИОН» УПЗА зі сторони підключення

## 5 Комплект постачання

Таблиця 5.1 – Комплект постачання «ОРИОН» УПЗА

Позначення	Найменування	К-ть	Примітка
«ОРИОН» УПЗА	Приюмопередавач ВЧ захистів з функцією передачі команд	1	
Склад терміналу			
MUUA61850.0321 MezMUUA.0321	Модуль управління (МУ)	1	
МВх.1223	Модуль дискретних входів (МВ)	1	Встановлюється тільки у виконанні ПРМД з функцією КА
MURS.0318	Модуль реле (МУРС 1)	1	
MURS.0318	Модуль реле (МУРС 2)	1	Встановлюється тільки у виконанні ПРМД з функцією КА
MP-210.1222	Модуль живлення (МЖ)	1	
UMU.0118M	Модуль підсилювача потужності (МПП)	1	
LF-U1.0319 LF-U2.0319	Модуль лінійного фільтра (МЛФ)	1	
KP_DFZ_220.1123	Крос-плата	1	
FBUA.0820 INDK_0218_20	Лицьова панель	1	
A-4/4	Корпус	1	
ЗІП			
	Плата-транслятор	1	
ВП1-1В-3.15А	Вставка плавка	2	
	Розпірки	4	
USB 2.0 AM/BM	Кабель	1	
Технічна документація			
«ОРИОН» УПЗА	Паспорт, сертифікат якості, гарантійний сертифікат, протокол заводських випробувань (за вимогою)	1	
«ОРИОН» УПЗА	Інструкція з експлуатації, ПЗ технологічного рівня (в електронному вигляді)	1	FLASH носій

## 6 Маркування і пломбування, тара і упаковка

Для забезпечення правильної експлуатації, проведення наладки і технічного обслуговування, «ОРИОН» УПЗА має необхідне маркування елементів, з'єднань, клемників, модулів тощо.

На печатних платах є: позначення (маркування) плати, індивідуальний заводський номер, маркування з'єднання, контактних точок, окремих елементів. Органи управління і

з'єднання на передній і задній панелях мають маркування у відповідності з принциповою схемою «ОРИОН» УПЗА.

На кожному терміналі нанесені (див. рисунок 6.1):

- товарний знак підприємства-виробника;
- назва виробу;
- позначення виконання виробу;
- заводський номер;
- дата виготовлення.

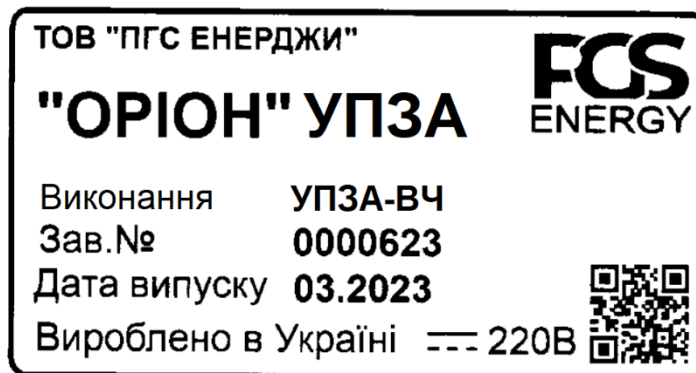


Рисунок 6.1 – Маркувальна табличка «ОРИОН» УПЗА

Транспортна тара має маркування, яке містить попереджувальні знаки, основні і додаткові написи. В якості транспортної тари використовується картонна упаковка.

Розміри пакувального ящика «ОРИОН» УПЗА виконані таким чином, що виключає переміщення всередині ящика.

Пристосування також запечатані в поліетиленовий пакет, який вкладений в тару.

Експлуатаційна документація і пакувальний лист знаходяться в поліетиленовому пакеті і вкладаються в тару зверху виробу.

## 7 Конструкція ПРМД

ПРМД «ОРИОН» УПЗА складається з наступних вузлів:

**Модуль живлення (МЖ)** призначений для перетворення постійної вхідної напруги 220/110 В в стабілізовані вторинні рівні «+ 5 В» і «+ 24 В», гальванічно розв'язані від первинного джерела. Функціональна схема модуля показана на рисунку 7.1.

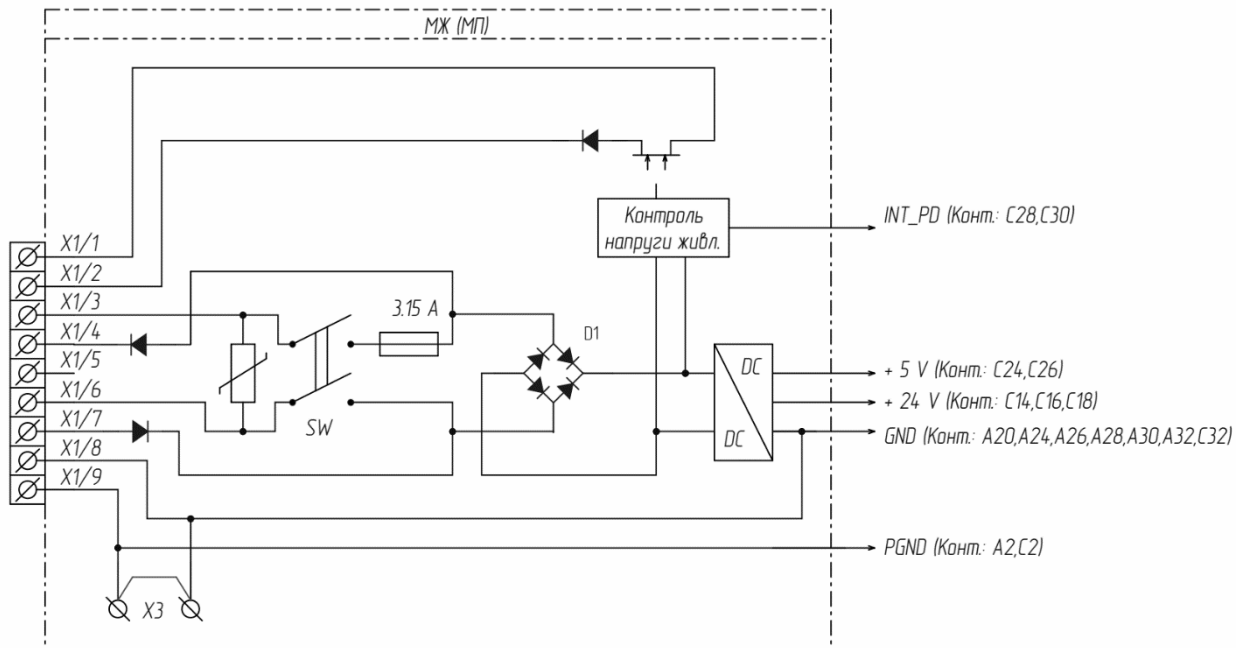


Рисунок 7.1 – Функціональна схема модуля живлення

МЖ виконаний по схемі двох окремих одноканальних DC/DC перетворювачів «+ 5 В» і «+ 24 В» забезпечує живлення всіх модулів ПРМД (в тому числі і підсилювач потужності). В склад модуля живлення входить вузол контролю вхідної напруги живлення. При вимиканні вхідної напруги (або її падіння нижче  $0.8U_{н}$ ) вузол контролю видає сигнал «зниження  $U_{жив}$ » для відображення на дисплеї ПРМД і відповідного запису в журналі подій; крім того цей сигнал у вигляді «сухого контакту» може транслюватись на зовнішній реєстратор. Буфер накопичувача компенсує нетривалі провали і переривання напруги живлення.

Модуль побудований без використання інтегральних перетворювачів, що забезпечує хороший режим охолодження елементів модуля, збільшує його потужність (при збереженні габаритів), забезпечується робота від джерела живлення в межах 80 - 250 В.

**Модуль підсилювача потужності (МПП)** призначений для підсилення потужності сигналу несучої частоти ПРД, забезпечує вхідний опір 75 Ом з боку лінії в момент приймання сигналу, а також здійснює модуляцію несучої частоти звуковим сигналом в режимі голосового зв'язку.

Модуль підсилювача потужності складається з наступних функціональних вузлів:

- Регулятор напруги (регулятор вихідної потужності), який також виконує функції модулятора несучої частоти звуковим сигналом;
- Вузол формування фронтів ВЧ-сигналу при пуску/зупинці ПРД для зниження рівнів випромінювання за межами смуги;
- Вхідний вузол, перетворює гармонійний вхідний сигнал в прямокутні імпульси робочої частоти;
- Узгоджувальний пристрій, який забезпечує вхідний опір ПРМД 75 Ом в режимі приймання;
- Вихідний каскад класу D, який забезпечує підсилення сигналу до заданої потужності, працює за принципом «PUSH-PULL»;
- Вузли захисту, які захищають підсилювач від втрати вхідного сигналу несучої частоти і від перенавантаження.

**Модуль лінійного фільтру (МЛФ)** забезпечує виділення першої гармоніки сигналу фірпд з загального сигналу модуля ПП і захищає модуль ПП і модуль управління від комутаційних надмірних напруг, які надходять від лінії. Лінійний фільтр побудовано за класичною диференційно-мостовою схемою. В модулі ЛФ є вузол вимірювання струму виходу ПРД і напруги. Обробка цих параметрів виконується в контролері на платі в ЛП ПРМД. З окремої обмотки трансформатора модуля ЛФ сигнал подається на модуль управління на вхід цифрового ПРМ. Приймальна частина ПРМД аналізує сигнали від «дальнього» ПРД і від «свого» ПРД.

До цієї ж обмотки трансформатора підключений узгоджувальний пристрій, розміщений в модулі ПП.

**Модуль управління (МУ)** призначений для обробки ВЧ сигналу від «свого» і «дальніх» ПРД, здійснення функцій управління ПРМД, реалізації функцій АК власного ПРМД і ВЧ каналу, приймання і передачі команд автоматики, зв'язку з АСК ТП по мережі Ethernet.

Основні функції, які реалізуються модулем управління:

- 1) Приймання і цифрова обробка ВЧ сигналу;
- 2) Управління ПРД (пуск, зупинка, маніпуляція);
- 3) Автоматична перевірка справності вузлів ПРМД і ВЧ каналу, напівавтоматичний обмін сигналами в ВЧ каналі;
- 4) Формування несучої частоти сигналу для ПРД;
- 5) Приймання (передача) голосових повідомлень «службовий зв'язок»;
- 6) Приймання і передача команд автоматики;
- 7) Запис осцилограм аварійних режимів і останнього АК;
- 8) Робота в локальній мережі Ethernet (ІЕС 61850, синхронізація часу РТР, NTP, резервування HSR, PRP)
- 9) Опитування модулів дискретних входів і управління модулями вихідних реле по внутрішній паралельній шині;
- 10) Передача інформації для відображення на дисплеї лицьової панелі;
- 11) Світлодіодна індикація стану компараторів ПРМ;
- 12) Скидання сигналізації ПРМД від зовнішньої кнопки;
- 13) Оперативне введення/виведення функції АК і команд автоматики зовнішнім ключем (тумблером).

Конструктивно модуль управління складається з двох частин: основної плати і мезоніну.

На основній платі розташовані АЦП, ПЛІС, мікроконтролер, вузол формування частоти передавача, вузли, що відповідають за зв'язок з іншими модулями ПРМД, Ethernet, сигнал «Зупинка», зовнішнє скидання, оперативний вивід АК і команд автоматики.

На платі мезоніну розташовані вузли, що відповідають за «Пуск РЗ», «БІП», «Маніпуляцію». Також на платі розташований вузол вихідного каскаду приймача, живлення якого забезпечує високовольтний DC-DC перетворювач.

Вхідний ВЧ сигнал надходить на вхід атенюатора «свій»/«чужий». Сигнал від свого і дальнього ПРД обмежується до заданого рівня. Обмежений по величині сигнал проходить через смуговий фільтр 20 - 1000 кГц і надходить на вхід АЦП. Оцифрований ВЧ сигнал з виходу АЦП надходить на ПЛІС, в ПЛІС реалізований цифровий ПРМ ВЧ захисту. Вихідна частина ПРМ являє собою компаратори, які видають сигнал на мікроконтролер і світлодіодну індикацію. Функціональна схема цифрового ПРМ наведена на рисунку 7.4.

Основний компаратор визначає поріг чутливості ПРМ. Компаратор «High» здійснює попереджувальну сигналізацію про зниження рівня сигналу, що приймається від дальнього ПРД (наприклад, погіршення каналу через ожеледь). Компаратор «Low» здійснює аварійну сигналізацію зниження рівня сигналу, що приймається (пошкодження пристрою, обрив з'єднання).

Дія основного компаратора направляється на управління вихідним каскадом ПРМ, компаратори «High», «Low» використовуються в програмі АК каналу.

Наявний додатковий компаратор використовується в якості пускового органу програм АК.

Атенуатор «свій»/«чужий» в режимі приймання сигналу від свого ПРД захищає вхідний каскад цифрового ПРМ від пошкодження високим рівнем сигналу працюючого ПРД.

Задаючий генератор модуля управління являє собою генератор прямого цифрового синтезу, виконаний на базі мікросхеми AD9834. На виході генератора формується синусоїдальний сигнал подвійної заданої частоти  $2 \cdot f_{\text{прд}}$ , що необхідно для правильної роботи підсилювача потужності. Крок зміни частоти на виході ПРД прийнятий 100 Гц.

Управління ПРД здійснюється зовнішніми сигналами «Пуск РЗ», «БП», «Пуск зовнішньою кнопкою», «Зупинка», «Маніпуляція», які поступають на ПРМД від релейного терміналу.

Мікроконтролер модуля управління здійснює основне управління ПРМД: налаштування параметрів ПЛІС, контроль справності модулів апарата, управління сигналізацією, АК по одному з прийнятих протоколів, запис аварійних осцилограм, ведення журналу подій.

Логіка управління передавачем, вихідним каскадом ПРМ, формування і розпізнавання команд автоматики реалізовані в ПЛІС. Також ПЛІС здійснює управління задаючим генератором передавача.

ПЛІС реалізує систему пріоритетів управління ПРД:

1. Зупинка;
2. Пуск РЗ (Пуск БП);
3. Передача команд автоматики;
4. Пуск кнопкою з лицьової панелі або пуск зовнішньою кнопкою;
5. Пуск від функції АК;
6. Пуск від службового (налагоджувального) зв'язку.

В алгоритмі програми ПЛІС передбачена заборона всіх сервісних пусків при дії РЗ з затримкою на час 2 с після зняття сигналу захисту.

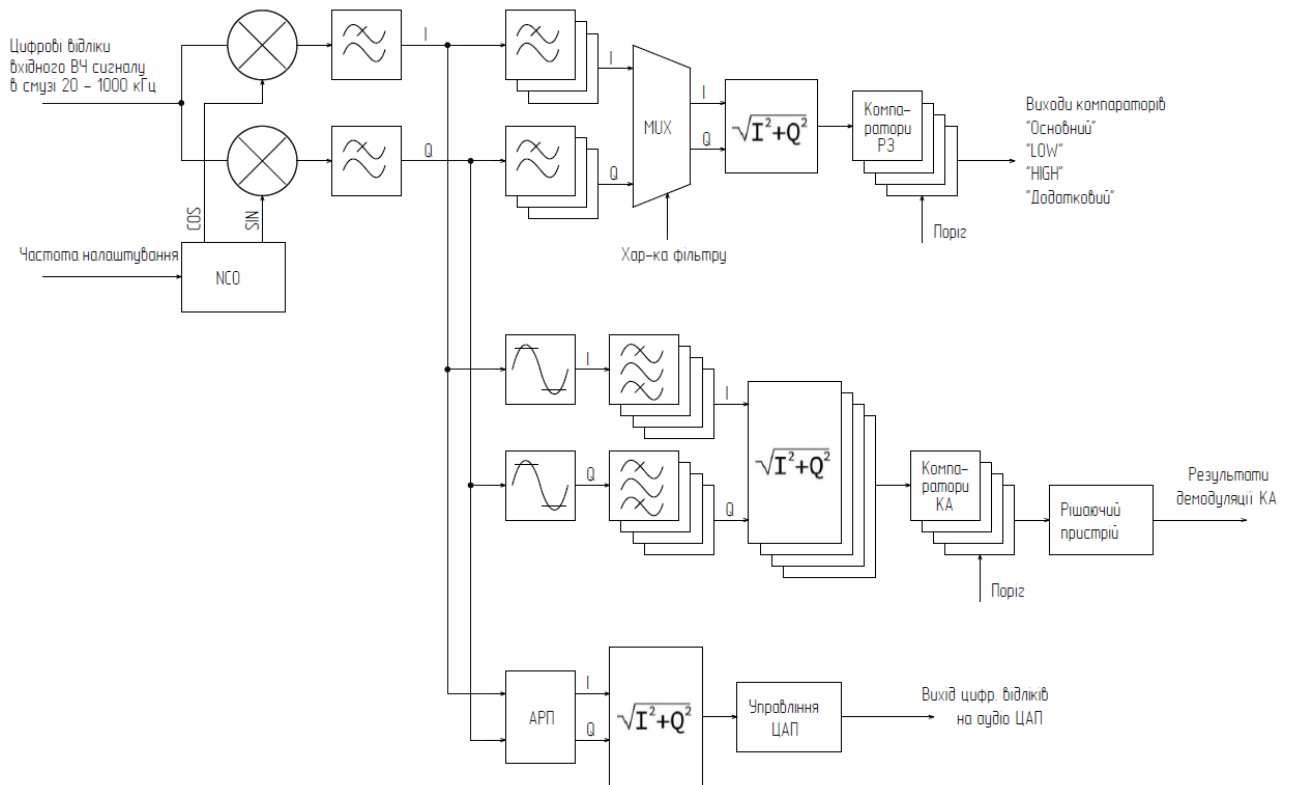


Рисунок 7.2 – Функціональна схема цифрового ПРМ

**Лицьова панель (ЛП)** виконує наступні функції:

- 1) Обмін інформацією з модулем управління через послідовну шину даних RS - 485;
- 2) Оперативне управління ПРМД з допомогою клавіатури;
- 3) Світлодіодна індикація основних робочих параметрів;
- 4) Візуалізація поточної інформації про стан ПРМД;
- 5) Конфігурація програмних параметрів ПРМД з допомогою клавіатури;
- 6) Підключення персонального комп'ютера (USB-B порт) для конфігурування і читання журналу подій.

ЛП складається з металевої панелі (основи), графічного дисплея, світлодіодних індикаторів і плати контролера.

**Модуль дискретних входів (МВ)** призначений для реалізації в складі ПРМД функції передачі команд автоматики (КА). Він перетворює вхідні керуючі сигнали рівня 220/110 В DC в сигнали рівня 5 В. При цьому здійснюється селекція вхідних керуючих сигналів по рівню (поріг спрацювання дискретного входу знаходиться в межах  $0.65 \div 0.75 U_{ном}$ ) і по тривалості (затримка на спрацювання  $1 \div 10$  мс). Інформація про спрацювання дискретних входів передається в модуль управління ПРМД. Крім того, інформація про спрацювання дискретних входів транслюється на зовнішній реєстратор («сухий» контакт). Слід зауважити, що дана функція зберігається і при втраті живлення ПРМД.

В модулі дискретних входів реалізований автоматичний тестовий контроль справності кожного дискретного входу.

**Модуль реле (МУРС)** призначений для виконання функцій формування сигналів зовнішньої сигналізації (аварійна, попереджувальна, блокування терміналу РЗ, робота по функції КА, управління ПРД з контролем «зовнішніми» терміналами). Ця функція реалізована у

вигляді «сухих» контактів. Реле сигналізації (K1 ÷ K4) спрацьовують по команді від модуля управління з параметрами по часу, що задаються користувачем.

Друга функція, що реалізується модулем МУРС, - це формування вихідних сигналів при прийманні команд автоматики (КА) з допомогою реле K5 ÷ K8. Реле команд автоматики спрацьовують при прийманні і ідентифікації КА модулем управління. Параметри по часу (затримка спрацювання, повернення, "блокування") вибираються користувачем.

В модулі МУРС реалізований постійний контроль справності обмоток вихідних реле і рівня напруги живлення реле + 24 В.

У випадку необхідності (робота «ОΡΙОН» УПЗА в складі 3-х чи 4-х кінцевих каналів) приймач-передавач доповнюється другим модулем МУРС – реалізація тільки функції приймання КА.

## 8 Робота ПРМД

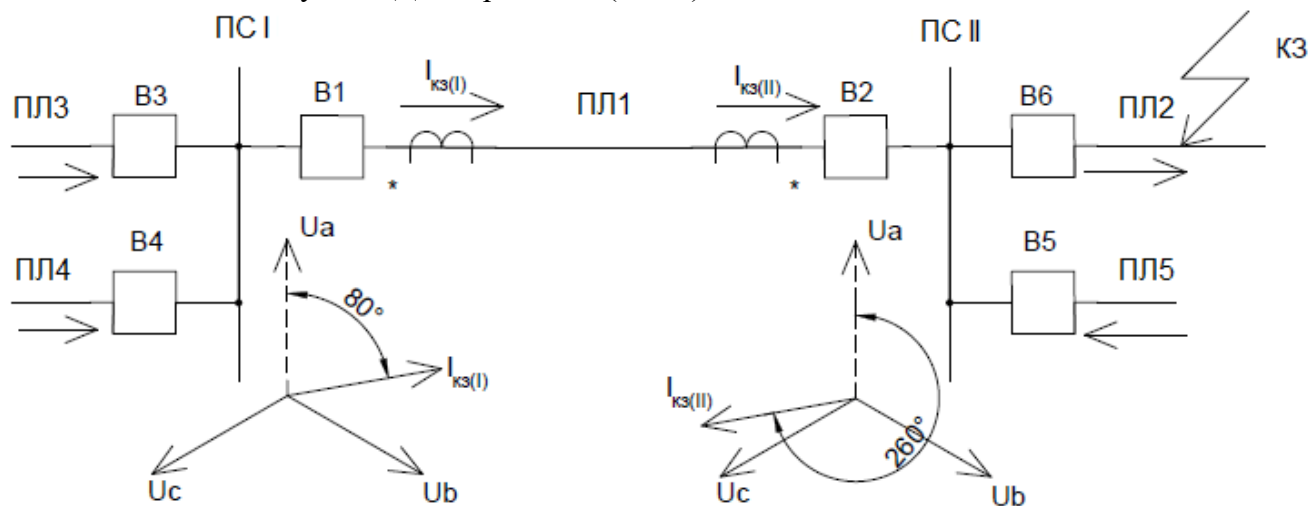
### 8.1 Робота з захистами (основна функція)

При відсутності пошкоджень в високовольтній мережі пускові органи ВЧ захистів ПЛ не спрацювали і ПРД не генерує ВЧ сигнал (режим мовчання).

Якщо в мережі виникає пошкодження (КЗ), то спрацьовують пускові органи ВЧ захистів (які визначають тільки наявність пошкодження, але не його положення відносно ПЛ, що захищається) і здійснять пуск ВЧ ПРД.

#### 8.1.1 Диференційно-фазний захист ПЛ

ВЧ сигнал ПРД маніпулюється сигналом 50 Гц з фазою струму КЗ в місці встановлення комплекту захисту. Під час додатної напівхвилі КЗ ПРД генерує ВЧ сигнал (10 мс), а при від'ємній напівхвилі пуск ПРД заборонений (10 мс).



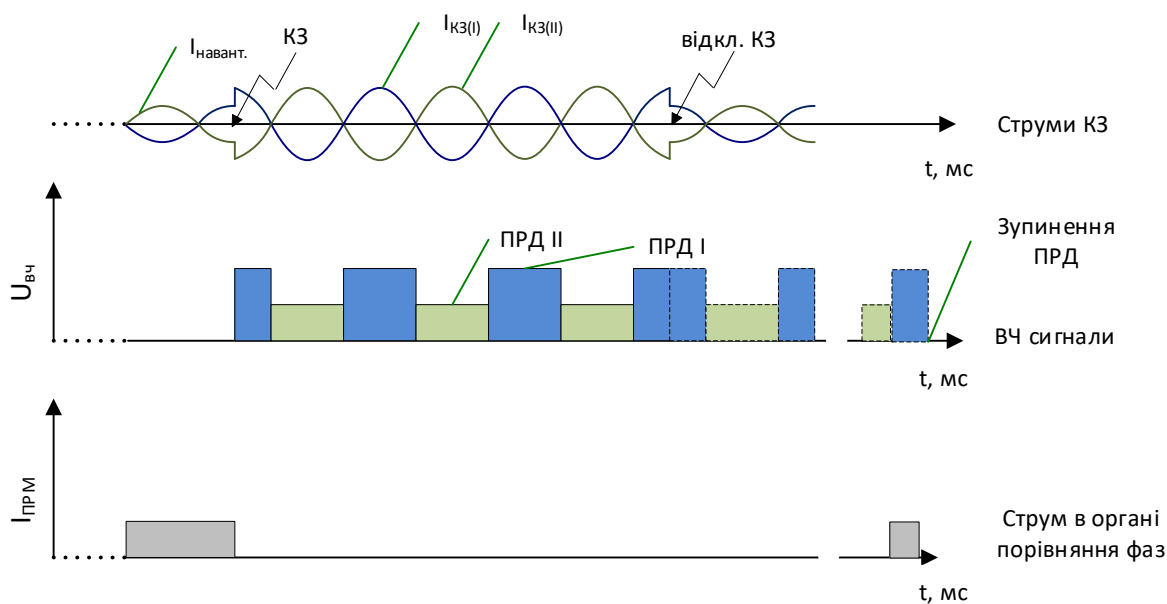
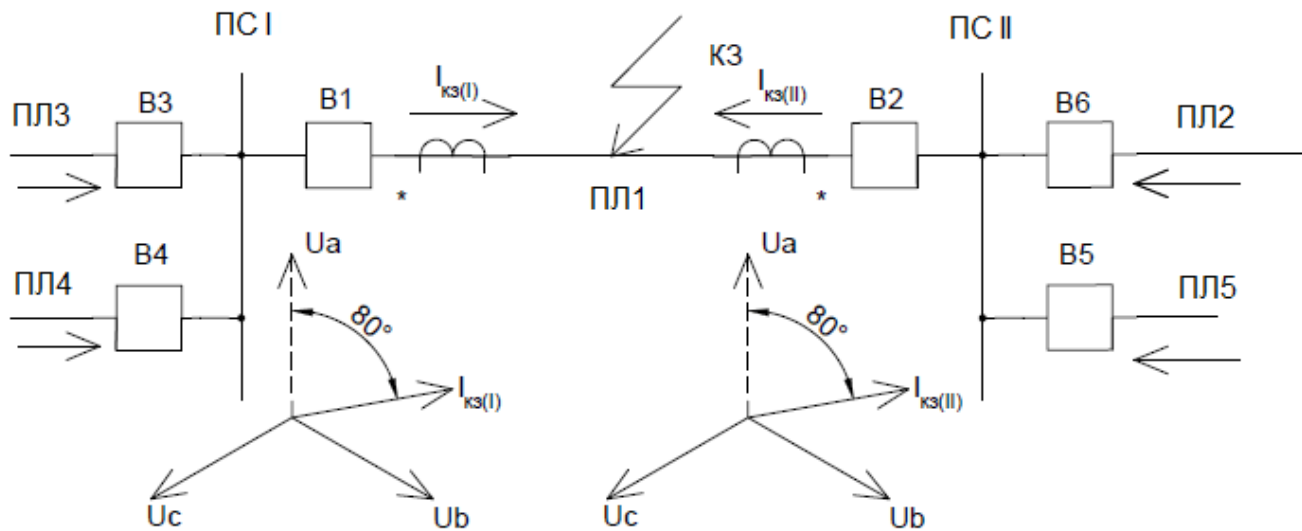


Рисунок 8.1.1.1 - КЗ на суміжній ПЛ – "зовнішнє" (за межами зони) для захисту ПЛ №1

Струм короткого замикання по ПЛ під захистом протікає від шин ПС I ("в лінію") до шин ПС II ("з лінії"). Струми по кінцях ПЛ №1 на ПС I і ПС II в протифазі. В результаті ПРД I і ПРД II працюють по черзі (при додатній напівхвилі струму КЗ). На вході ПРМ I і ПРМ II щільний ВЧ сигнал (зміщені на 180° сигнали свого і дальнього ПРД). Струм приймання вихідного каскаду  $I_{прм} = 0$ . Захист заблокований.



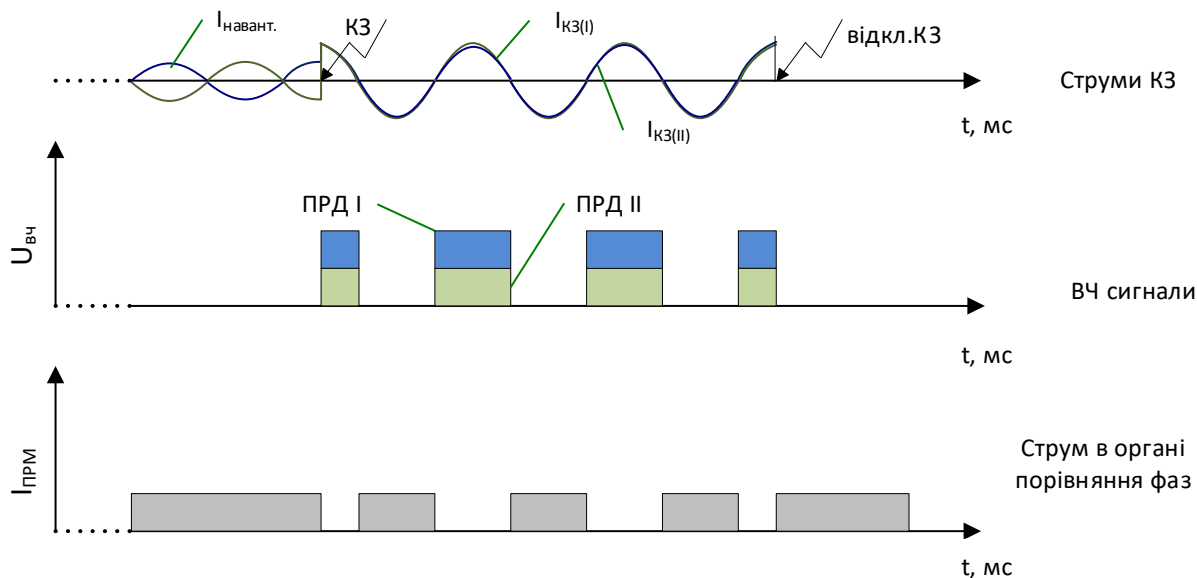
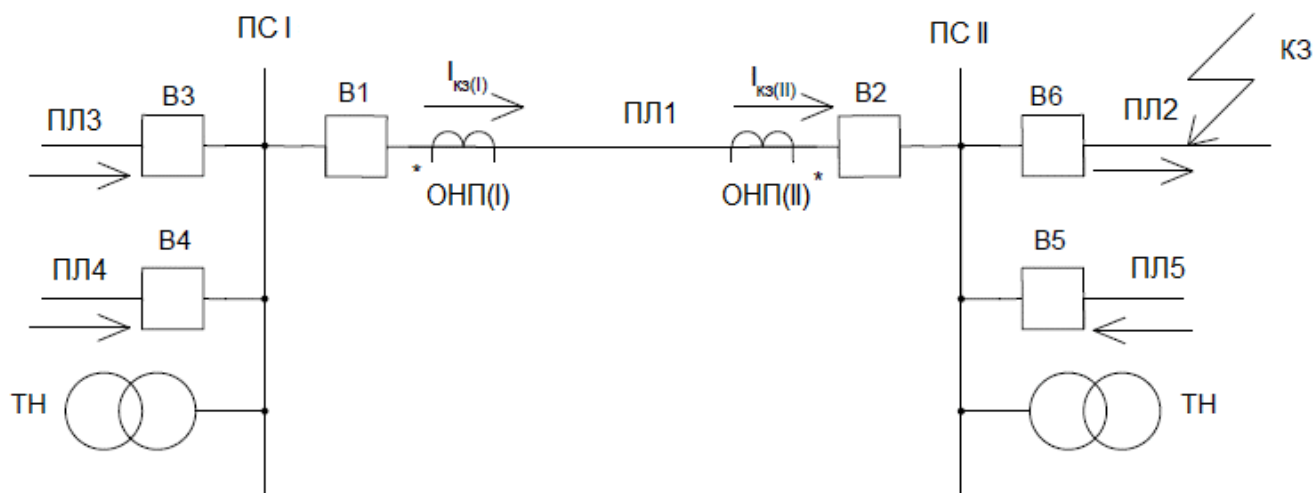


Рисунок 8.1.1.2 - КЗ на захищеній ПЛ (в зоні)

Якщо КЗ відбулось на захищеній ПЛ №1 (в зоні) – струм короткого замикання  $I_{\text{кз(I)}}$  протікає від шин ПС I "в лінію", струм  $I_{\text{кз(II)}}$  протікає від шин ПС II "в лінію". Значить, струми КЗ  $I_{\text{кз(I)}}$ ,  $I_{\text{кз(II)}}$  співпадають по фазі. В результаті ПРД I і ПРД II працюють одночасно – при додатній напівхвилі струму КЗ обидва генерують ВЧ сигнал  $\approx 10$  мс. На вході ПРМ I і ПРМ II переривчастий ВЧ сигнал (пакети "накладаються") і на виході ПРМ з'являється пульсуючий сигнал. Захист спрацює.

### 8.1.2 Спрямований захист з ВЧ блокуванням

Спрямовані пускові органи захисту (ОНП) визначають напрямок струму КЗ в місці встановлення захисту. Якщо напрямок струму КЗ "від шин в лінію" – пуск ПРД припиняється, а якщо напрямок струму КЗ "з лінії до шин" – пуск ПРД продовжується.



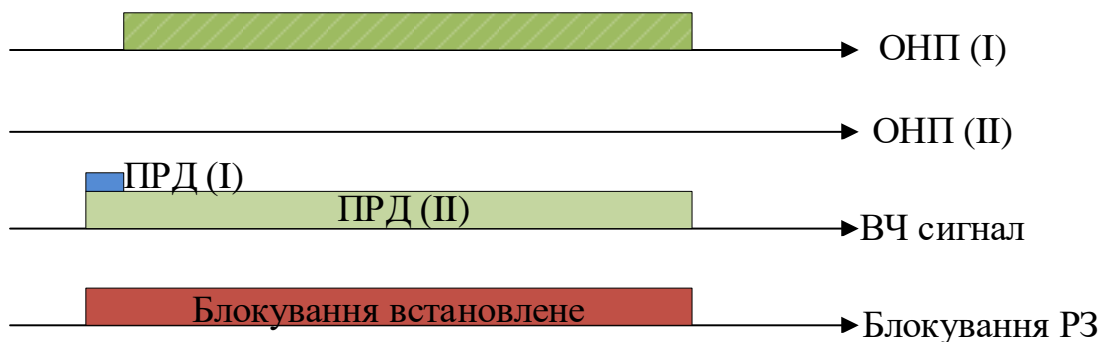


Рисунок 8.1.2.1 - КЗ на "суміжній" ПЛ

ОНП(I) спрацьовує і припиняє пуск ПРД(I). ОНП(II) не спрацьовує – пуск ПРД(II) продовжується. На вході ПРМ(I) і ПРМ(II) є ВЧ сигнал – РЗ блокується.

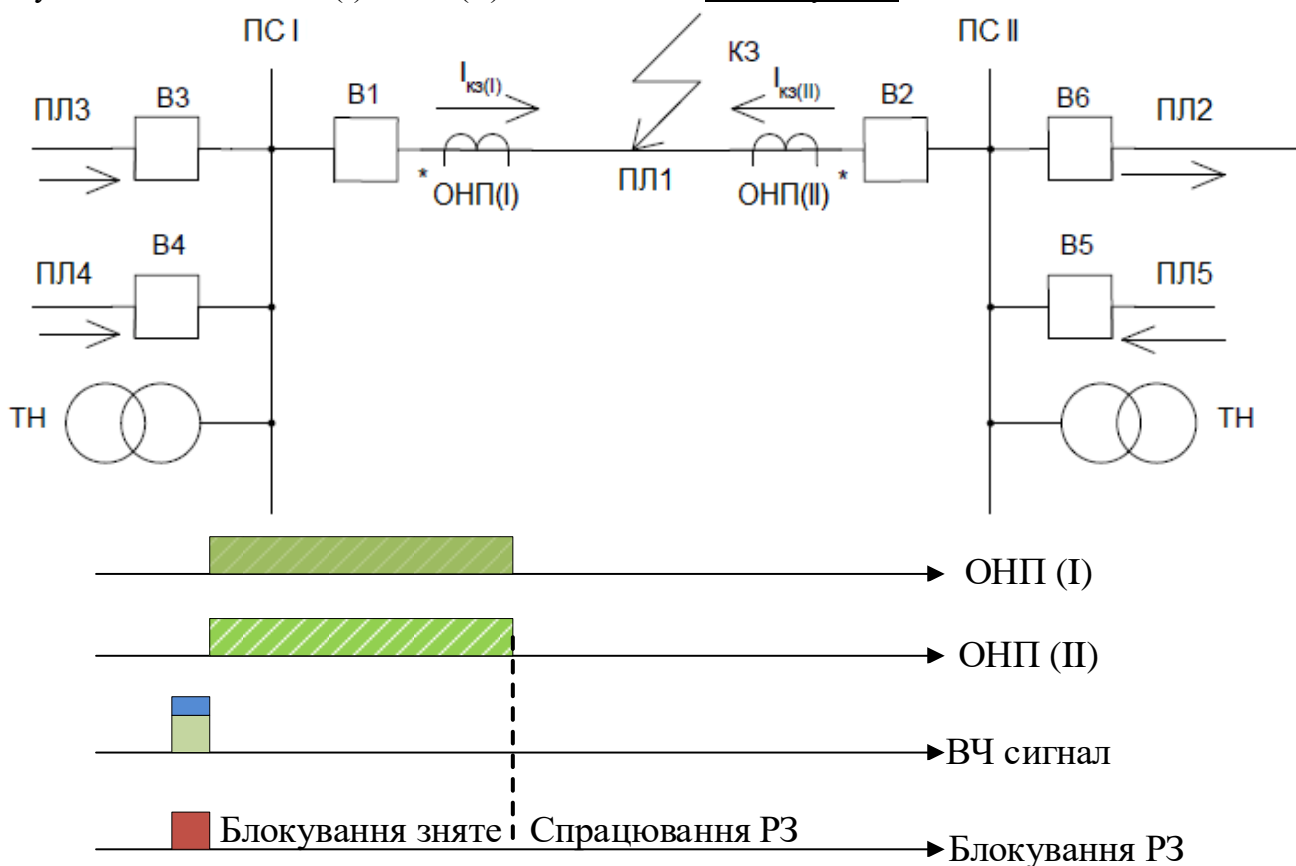


Рисунок 8.1.2.2 - КЗ на захищеній ПЛ

ОНП(I) спрацьовує і припиняє пуск ПРД(I). ОНП(II) спрацьовує і припиняє пуск ПРД(II). На вході ПРМ(I) і ПРМ(II) немає ВЧ сигналу – блокування РЗ знімається і РЗ спрацьовує.

Слід зауважити, що ПРМД «ОРИОН» УПЗА можуть працювати в складі ВЧ захистів ВЛ, що мають до 4-х активних закінчень (і, відповідно, 4 напівкомплекти РЗ).

## 8.2 Напівавтоматична оперативна перевірка справності ВЧ каналу

Ця функція використовується:

- при оперативному обміні сигналами по ВЧ каналу;
- при виконанні робіт по налагодженню в каналі.

Ініціюється функція натисканням кнопки «ПУСК» на ЛП. Після відпускання кнопки, ПРД запускається на строго визначений проміжок часу (20 або 30 сек.), протягом якого виконується ряд вимірювань (струм приймання спокою, струм приймання від свого ПРД, струм виходу ПРД). По факту приймання сигналу від даного ПРД через заданий час «відгукується» - запускається дальній ПРД, також на строго визначений час (20 або 30 сек.), протягом якого також виконуються вимірювання (сумісний струм приймання, струм приймання від дальнього ПРД).

Всі ці вимірювання виконуються на ПРМД ініціаторі (тобто на тому, де натискалась кнопка «ПУСК») і виводяться на дисплей цього ПРМД.

Функція оперативного пуску повинна бути «жорстко» встановлена. Якщо з протилежної сторони каналу цієї функції немає, то обмін сигналами здійснюється з оперативним черговим. Щоб «дистанційний відгук» не заважав при операціях по налазці, які потребують тривалого пуску, додатково потрібно забезпечити заборону програмного відгуку. Розділ меню: «налаштування» → «загальні» → «дистанційний відгук» → вкл/викл.

Базовий час – час пуску ПРД – приймаємо  $\Delta T = 20$  або 30 сек. Інші часи – похідні від базового.

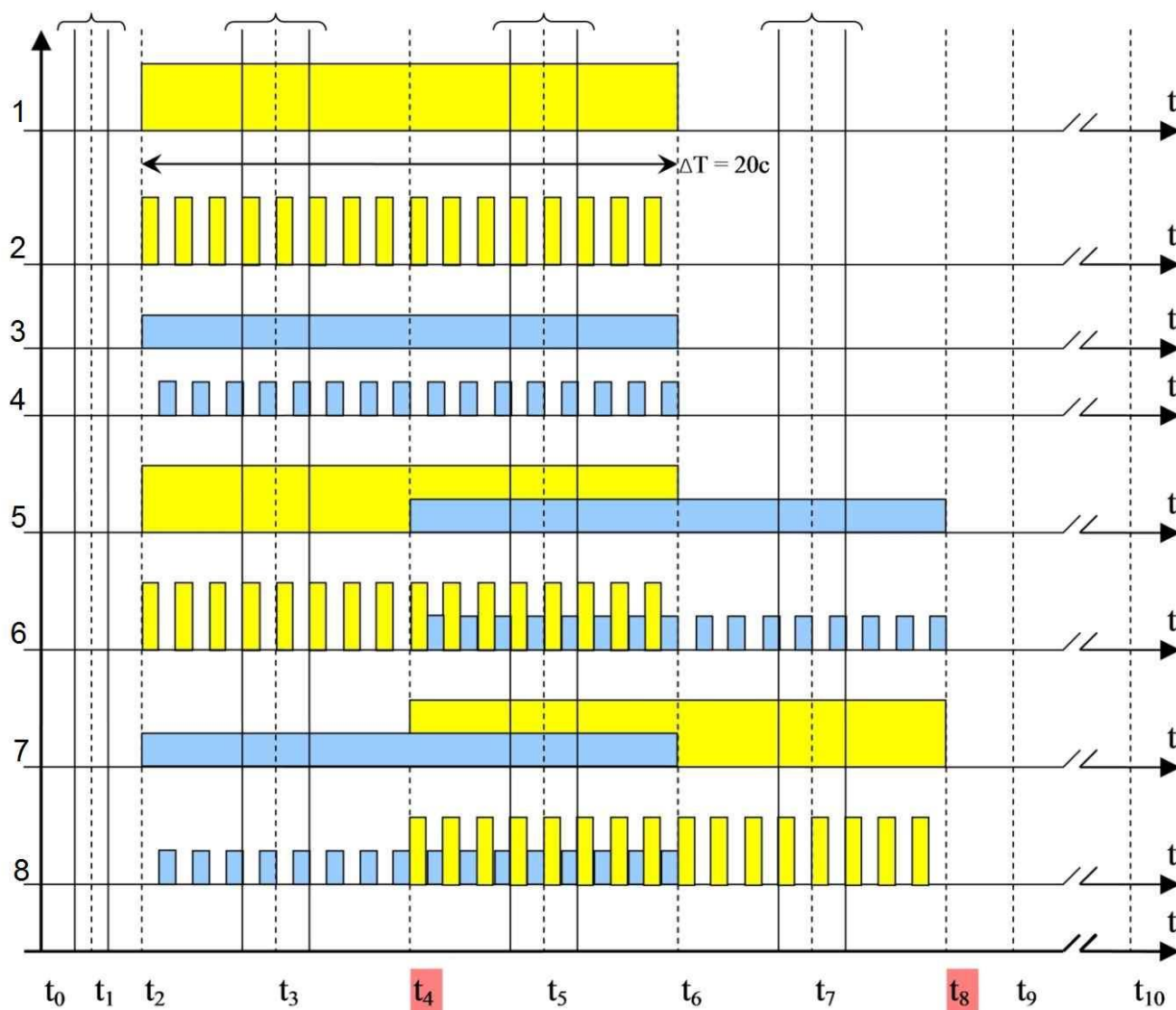


Рисунок 8.2.1 – Можливі ситуації в ВЧ каналі при оперативному пуску і дистанційному відгуку

- 1) Ініціатор – «свій» ПРД, маніпуляція відсутня або вимкнена, відповідача немає або несправний ВЧ канал.
  - 2) Ініціатор – «свій» ПРД, маніпуляція є, відповідача немає або несправний канал.
  - 3) Ініціатор – «дальній» ПРД, маніпуляція відсутня або вимкнена, відповідача немає або несправний ВЧ канал.
  - 4) Ініціатор – «дальній» ПРД, маніпуляція є, відповідача немає або несправний ВЧ канал.
  - 5) Ініціатор – «свій» ПРД, маніпуляція відсутня або вимкнена, відповідач є.
  - 6) Ініціатор – «свій» ПРД, маніпуляція є, відповідач є.
  - 7) Ініціатор – «дальній» ПРД, маніпуляція відсутня або вимкнена, відповідача є.
  - 8) Ініціатор – «дальній» ПРД, маніпуляція є, відповідача є.
- Кнопка «ПУСК» → натиснути і відпустити → після цього по часу  $t_0$  почнеться обробка програми оперативного пуску ПРД (ініціатора).

На протилежній стороні каналу ПРМД тільки відкликається на запит, але контроль параметрів не виконує.

На дисплеї з'явиться напис «ОПЕРАТИВНИЙ ОБМІН СИГНАЛАМИ».

При ввімкненій функції напівавтоматичної перевірки, оперативний персонал об'єкту може здійснювати обмін сигналами незалежно від другого об'єкта.

### 8.3 Функція автоматичної перевірки справності ВЧ каналу

Функція автоматичної перевірки справності ВЧ каналу, в складі сучасних ПРМД, призначена для періодичної перевірки справності параметрів ВЧ каналу і ПРМД. Перевірка параметрів здійснюється по жорстко заданому протоколу, передбаченому розробником цієї апаратури. При виявленні несправності автоконтроль видає зовнішній сигнал (спрацьовує реле аварійної або попереджувальної сигналізації) і розшифровку несправностей на світлодіодному табло чи дисплеї. Існуючі автоконтролі можуть працювати в двох- і трикінцевих ВЧ каналах. ПРМД (АВЗК-80, ПВЗ-90М, ПВЗ-Ива, ПВЗУ-Е), що знаходяться в експлуатації, мають різні протоколи автоконтролю. При одночасній роботі в каналі ПРМД різних типів (різних виробників) автоконтролі, як правило, «не стикуються» без вжиття відповідних заходів. Зазвичай для автоконтролю ПРМД прописується протокол, який дозволяє повторювати логіку автоконтролю апарата, з яким буде потрібно працювати в ВЧ каналі.

ПРМД «ОРИОН» УПЗА має набір протоколів для роботи з автоконтролями наступних типів: «ОРИОН» УПЗ, АК80 (АВЗК-80), ПВЗ-90М, АК (ПВЗ-Ива), АКМ (ПВЗ-Ива). Звісно, при стикуванні з «чужими» автоконтролями ми вимушені повторювати їх рішення (в тому числі і не зовсім вдалі).

Якщо в каналі працює ПРМД «ОРИОН» УПЗА, то, як правило, використовується протокол УПЗА. Використання протоколу УПЗА дозволяє організувати автоконтроль на чотирикінцевих ВЧ каналах; крім того, може бути реалізована програма напівавтоматичного обміну сигналами і тест напівавтоматичної перевірки параметрів ВЧ каналу.

На дисплеї апарата відображається робоче табло. В графі «тип АК» прописаний вибраний користувачем протокол контролю каналу; в графі «таймер» відраховується час до чергової перевірки (після перевірки каналу таймер встановлюється на початок відліку). Якщо в циклі перевірки каналу знаходиться несправність, то таймер вмикається на час повторної перевірки, а світлодіод «автоконтроль» починає мигати.

Таблиця робочого стану автоконтролю

Протокол АК	Таймер, с	Канал
xxxx	уууу	справний

Автоконтроль працює в тестовому режимі (перевірка тільки «свого» ПРМД)

Протокол АК	Таймер, с	Канал
тест	уууу	не контрол.

Автоконтроль виведений програмно (протокол АК - вимкнений)

Протокол АК	Таймер, с	Канал
вимкнений	-	не контрол.

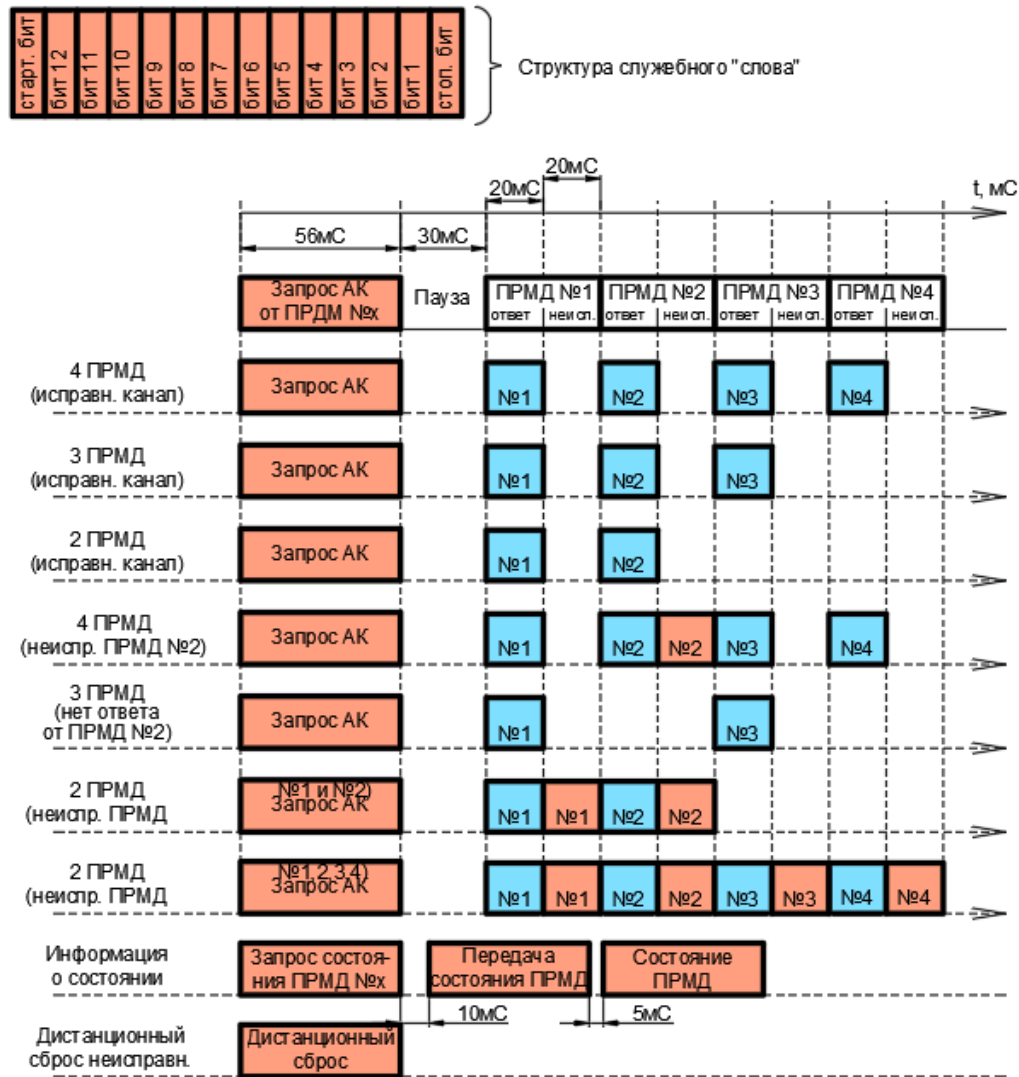
Автоконтроль виведений оперативно (ключем або зовнішнім тумблером) Загоряється світлодіод на ЛП «Вивід АК»

Протокол АК	Таймер, с	Канал
xxxx	операт. вивід	не контрол.

Якщо автоконтроль знаходиться в неробочому стані (режим «тест», «програмне вимикання», «оперативний вивід»), то перевірка справності ВЧ каналу здійснюється шляхом оперативного обміну сигналами. Причому для ПРМД «ОРІОН» УПЗА і «ОРІОН» УПЗ можливий напівавтоматичний обмін сигналами.

### 8.3.1 Автоконтроль – протокол УПЗА

Діаграми роботи автоконтролю.



Автоконтроль УПЗА може працювати в дво-, три- і чотирьохканальних ВЧ каналах.

ПРМД, якому при конфігуруванні присвоєний №1, надається право ініціативи перевірки ВЧ каналу (час чергового контролю каналу вибирається по принципу  $t_{ПРМД1} < t_{ПРМД2} < t_{ПРМД3} < t_{ПРМД4}$ ).

Якщо ПРМД №1 з будь-якої причини не проведе чергову перевірку ВЧ каналу, то перевірку ініціює ПРМД №2 (№3, №4).

При повторенні ситуації 3 рази підряд на ПРМД №2 (№3, №4) видається попереджувальний сигнал «зміна ініціатора автоконтролю». Якщо ПРМД №1 «повертає» ініціативу перевірки – попереджувальний сигнал не видається.

Після отримання сигналу «Запит АК» на всіх ПРМД «ОРИОН» УПЗА вмикаються програми автоматичної перевірки ВЧ каналу, які здійснюють відповідь (відгук) ПРД в строго визначений проміжок часу в залежності від номера ПРМД в каналі. Протягом часу програми контролюються задані параметри: селективна завада в каналі, наявність відповіді (відгуку), зниження рівню прийнятого сигналу, справність вихідного каскаду ПРМ. Якщо ПРМД фіксує будь-яку несправність, то він організує контрольну (повторну) перевірку каналу, в якому стає ініціатором. Якщо в результаті 4-х перевірок несправність підтвердилась, то видається попереджувальний або аварійний сигнал несправності (світлодіодна індикація, реле зовнішньої

сигналізації). Може здійснюється блокування (вивід) терміналу релейного захисту ПЛ, який обслуговується даним ПРМД.

При фіксації несправності ПРМД може відповідати (або не відповідати) на запити інших апаратів в каналі (вибирає користувач).

Після кожного циклу автоконтролю (в тому числі по оперативній ініціативі кнопкою «АК») таймер автоконтролю на всіх ПРМД даного каналу встановлюється на початок відліку, що виключає «наїзд» програми АК.

В протоколі передбачена можливість отримання інформації про зафіксовані несправності «віддалених» ПРМД і «дистанційне скидання» несправності на «віддалених» апаратах.

Дія автоконтролю записується на осцилограмі №17 і оновлюється після кожного автоконтролю.

Тестовий режим автоконтролю передбачений для перевірки працездатності власного ПРМД (якщо з будь-якої причини «дальні» ПРМД не можуть приймати участь в загальній програмі автоконтролю).

Сервісні функції (запит стану апарату, дистанційне скидання) здійснюється оперативним персоналом вручну по існуючим пунктам меню ПРМД.

На черговому табло ПРМД автоконтроль представлений таблицею

Протокол АК	Таймер	Канал
УПЗА	хххх	исправен

Світлодіод «АКонтроль» загоряється в циклі автоконтролю; при виявленні несправності таймер перемикається на прискорений режим повторної перевірки; в цьому режимі світлодіод «АКонтроль» мигає.

При фіксації тої самої несправності 4 рази підряд спрацьовує аварійний (світлодіод «Аварія» и реле К3 в модулі МУРС1) або попереджувальний (світлодіод «Предупр.» і реле К2 в модулі МУРС1).

Для отримання детальної інформації натиснути кнопку «ИНФ/МКР» на лицьовій панелі ПРМД.

На табло дисплея з'явиться сторінка «події»:

ПРМД 1: xxxx	Время до АК, с xxxx	
ПРМД 2: yyyu		
ПРМД 3: zzzz		
ПРМД 4: mmmm		
События		
№	Сообщение	Статус
1		
2		
3		
4		
5		
6		
7		
8		
9		
10		

Переход ▲▼ : "результаты автоконтроля"

ДД:ММ:ГГ ЧЧ:ММ:СС

В таблиці можуть бути записані одна або декілька подій (несправності, ненормальні режими, дії по функціям РЗ і АК). Перелік можливих подій приводиться в розділі «Журнал подій» цієї інструкції.

Для переходу на сторінку «Результаты автоконтроля» потрібно скористатись клавішами ▲▼.

ПРМД 1: xxxx	Время до АК, с xxxx
ПРМД 2: yyyu	Запрос состояния ПРМД №x
ПРМД 3: zzzz	
ПРМД 4: mmmm	
Результат автоконтроля	
Авария	нет ответа от ПРМД №1 нет ответа от ПРМД №2 нет ответа от ПРМД №3 нет ответа от ПРМД №4 неисправность выхода ПРМ
Предупр	снижение уровня от ПРМД №1 снижение уровня от ПРМД №2 снижение уровня от ПРМД №3 снижение уровня от ПРМД №4 селективная помеха инициатива контроля

Сброс информации - Esc  
Запрос состояния ПРМД: Enter , ▲▼, Enter  
Дист. сброс: пуск

ДД:ММ:ГГ ЧЧ:ММ:СС

рядок виводиться для протоколу УПЗА (АКМ)

Відображаються тільки виявлені несправності

запит виводиться для УПЗ і АКМ  
виводяться для УПЗА, АКМ, ПВЗ-90М

Для скидання інформації натиснути «Esc».

Повернення до робочого табло без скидання інформації: Esc

Скидання інформації і перехід до робочого табло: Enter

### Коди інформаційних слів, що передаються в канал зв'язку

Старт-біт і Стоп-біт } завжди «1»  
Біт1 } завжди «0»

Таблиця 8.3.1.1

№	Призначення слова	біти													
		старт	1	2	3	4	5	6	7	8	9	10	11	12	стоп
1	Запит АК від ПРМД №1	1	0	0	0	1	0	0	0	0	0	0	1	1	1
2	Запит АК від ПРМД №2	1	0	0	1	0	0	0	0	0	1	1	0	0	1
3	Запит АК від ПРМД №3	1	0	0	1	1	0	0	0	0	1	1	1	1	1
4	Запит АК від ПРМД №4	1	0	1	0	0	0	0	1	1	0	0	0	0	1
5	Запит стану ПРМД №1	1	0	0	0	1	0	0	1	1	0	0	1	1	1
6	Запит стану ПРМД №2	1	0	0	1	0	0	0	1	1	1	1	0	0	1
7	Запит стану ПРМД №3	1	0	0	1	1	0	0	1	1	1	1	1	1	1
8	Запит стану ПРМД №4	1	0	1	0	0	1	1	0	0	0	0	0	0	1
9	Передача інформації про несправність	1	0	0	0	0	1	1	0	0	0	0	1	1	1
10	Дистанційне скидання несправності	1	0	1	1	1	1	1	0	0	1	1	0	0	1
11	Виклик напівавтоматичної перевірки ВЧ каналу	1	0	1	1	1	1	1	0	0	1	1	1	1	1
12	Запит напівавтоматичного обміну сигналами	1	0	1	1	1	1	1	1	1	0	0	0	0	1
13	Інформаційне слово про стан апарата	1	x	x	x	x	x	x	x	x	x	x	x	x	1

«1» – є ВЧ сигнал в каналі;

«0» – немає ВЧ сигналу в каналі.

Таблиця 8.3.1.2 Розшифровка інформаційного слова, яке містить інформацію про стан ПРМД.

Призначення	№ біта	Значення	Примітки
службовий	старт-біт	1	-
службовий	біт 12	1	-
службовий	біт 11	1	-
Селективна завада в каналі	біт 10	0/1	1-є завада 0-немає завади
Зниження рівня від ПРМД №4	біт 9	0/1	1-неспр. 0-спр.
Зниження рівня від ПРМД №3	біт 8	0/1	1-неспр. 0-спр.
Зниження рівня від ПРМД №2	біт 7	0/1	1-неспр. 0-спр.
Зниження рівня від ПРМД №1	біт 6	0/1	1-неспр. 0-спр.
Немає відповіді від ПРМД №4	біт 5	0/1	1-неспр. 0-спр.
Немає відповіді від ПРМД №3	біт 4	0/1	1-неспр. 0-спр.
Немає відповіді від ПРМД №2	біт 3	0/1	1-неспр. 0-спр.
Немає відповіді від ПРМД №1	біт 2	0/1	1-неспр. 0-спр.
Несправність вихідного каскаду ПРМ	біт 1	0/1	1-неспр. 0-спр.
службовий	стоп-біт	1	-

### 8.3.2 Автоконтроль – протокол ПВЗ-90М

Діаграма роботи автоконтролю ПВЗ-90М показана на рисунку 8.3.2.1.

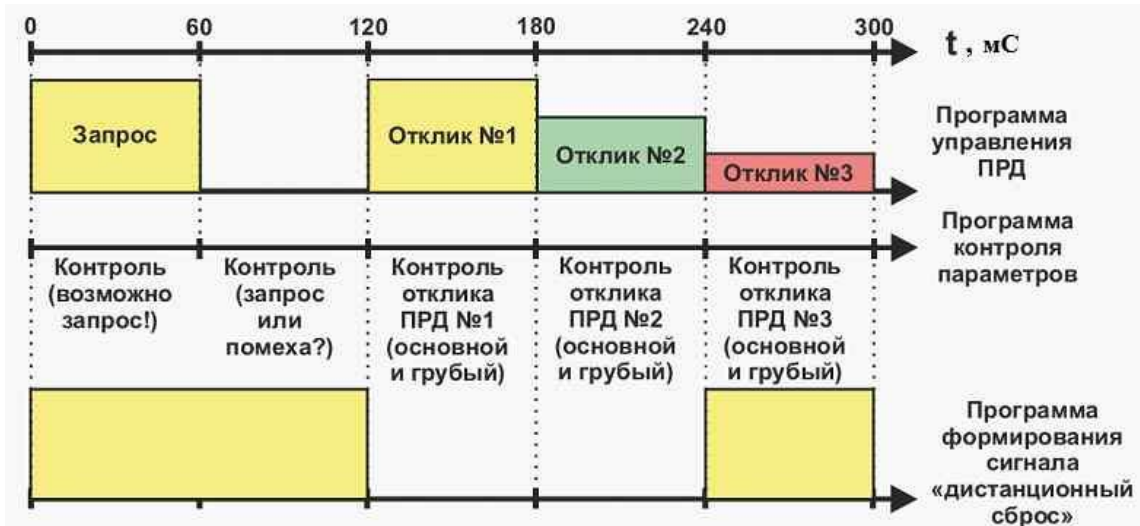


Рисунок 8.3.2.1 - Автоконтроль ПВЗ-90М (діаграма роботи)

#### Основні принципи програми АК ПВЗ-90М

- 1) Кожен апарат може бути ініціатором перевірки (час таймерів штучно «розносять» при вмиканні).
- 2) «Видає» зафіксовані несправності на реле сигналізації і світлодіодну індикацію тільки апарат-ініціатор; апарат, який відповідає на запити, має право тільки на ініціалізацію повторної перевірки.
- 3) Для видачі сигналу несправності необхідно двічі поспіль (враховувати перевірку, що повторюється) виявити ту саму несправність.
- 4) Періодичність контролю:
  - в нормальному режимі 20 000 сек.
  - в пришвидшеному режимі 2000 сек.
  - повторна перевірка 200 сек.

Програма автоконтролю УПЗА, для роботи в каналі з ПВЗ-90М, базується на наступних постулатах:

1. Апарату ПВЗ-90М надається право ініціювати перевірки каналу (№1 і час циклу 20 000 сек. Або 2000 сек.).
2. Апарат УПЗА відповідає на запити ініціатора і контролює всі задані параметри (на-явність відповідей, зниження рівня, заваду, справність вихідного каскаду ПРМ). Якщо УПЗА фіксує якусь несправність, то він організує контрольну перевірку каналу, в якій стає ініціатором; при підтвердженні несправності видається аварійний сигнал і він може блокувати захист.
3. На відміну від ПВЗ-90М ПРМД «ОРИОН» УПЗА при фіксації несправності може відповідати на запит «дальнього» апарату або не відповідати (за вибором користувача).
4. На відміну від ПВЗ-90М, програма автоконтролю УПЗА після кожного циклу автоконтролю (незалежно від ініціатора і способу ініціалізації автоконтролю) встановлює свій таймер на початок відліку  $t > 20\,000$  сек. (наприклад, 20 600 сек.) і таким чином забезпечується неможливість «наїзду» програм автоконтролю. Те саме відбувається при «контрольній» перевірці: Час ПВЗ-90М  $t = 200$  сек., час УПЗА виставляється заздалегідь більше, наприклад, 260 сек.
5. Якщо з будь-якої причини таймер ПРМД ПВЗ-90М не ініціює чергову перевірку ВЧ каналу (20000 сек.), то через час 20600 сек. перевірку каналу ініціює ПРМД «ОРИОН» УПЗА і

вона буде проведена відповідно з загальною програмою. Після того, як ПРМД «ОРИОН» УПЗА ініціалізує перевірку декілька раз підряд (3), він видасть сигналізацію «попередж. – зміна ініціатора автоконтролю». Якщо в процесі роботи лічильник ПРМД «ОРИОН» УПЗА ініціативу проявить ПВЗ-90М, то лічильник ПРМД «ОРИОН» УПЗА буде занулений.

6. Так як ПВЗ-90М при фіксації несправності перестає відповідати на запити дальнього апарату (скидання несправності можливий тільки оператором), то в логіці автоконтролю УПЗА закладена можливість формування сигналу «дистанційне скидання» по аналогії з ПВЗ-90М.

7. Якщо в каналі захисту працюють 2 або 3 ПРМД «ОРИОН» УПЗА, то по бажанню користувача може бути використана замість автоконтролю УПЗА – логіка автоконтролю ПВЗ-90М (з деякими покращеними характеристиками).

При фіксації несправності автоконтроль видає аварійний або (та) попереджувальний сигнал (світлодіодна індикація, замикання контактів зовнішньої сигналізації).

При натисканні на кнопку «Інф» виводиться табло «події».

### 8.3.3 Автоконтроль – протокол АК-80

Програма перевірки справності ВЧ каналу за допомогою пристрою АК80 достатньо близька по логіці до програми ПВЗ-90М, хоча має ряд особливостей.

Діаграма роботи автоконтролю АК80 показана на рисунку 8.3.3.1.

1) Кожен апарат може бути ініціатором автоконтролю. Період між перевірками 20000 сек. (2000 сек. в пришвидшеному режимі, 200 сек. при контрольній перевірці). Таймери апаратів в каналі «розносять» по часу через 10 хвилин (20 хвилин) з допомогою спеціальної «схеми затримки годинника», хоча це не виключає можливості «наїзду» програм.

2) Сигнал виклику автоконтролю формується відсиланням пакету ВЧ сигналу на  $f_{\text{ПРД}}$  с 600 Гц маніпуляцією сигналу; тривалість пакета складає 60 мс при автоматичному формуванні виклику, а при оперативному – виклик триває весь час натискання кнопки + 60 мс.

3) Відпрацювання програми починається по факту завершення сигналу виклику.

4) Для видачі сигналу несправності автоконтроль повинен двічі поспіль зафіксувати одну й ту ж несправність.

5) Сигнал несправності видає автоконтроль-ініціатор и автоконтроль-відповідач.

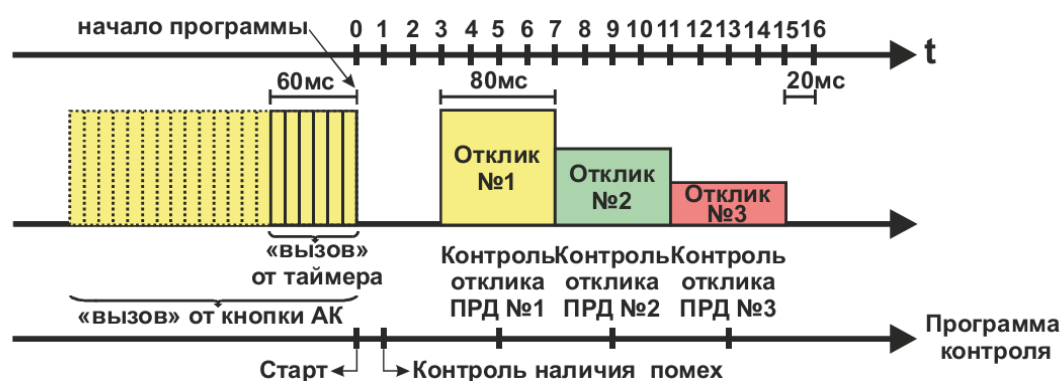


Рисунок 8.3.3.1 - Діаграма роботи автоконтролю АК80 в трикінцевому каналі

Для роботи ПРМД «ОРИОН» УПЗА в одному каналі з АВЗК80 (АК80) програма автоконтролю базується на наступних постулатах:

1) Апарату АВЗК-80 (АК80) надається право ініціативи перевірки каналу (№1 і час 20000 сек. (2000 сек.)).

2) ПРМД «ОРИОН» УПЗА відповідає на виклики автоконтролю АК80 і контролює всі задані параметри; видача сигналу несправності на реле, дисплей і світлодіоди тільки після

виявлення в процесі автоконтролю несправності і організації повторної перевірки з власної ініціативи.

3) Сигнал виклику з маніпуляцією 600 Гц передбачав, по ідеї розробників, більш високий захист від завад сигналу виклику. Однак, таке рішення має і негативні якості: в низькій частоті робочого спектра (40 - 100 кГц) зтяжка частотно-маніпульованого сигналу в вузькому фільтрі ПРМ може призвести до «втрати» сигналу виклику. В ПРМД «ОРІОН» УПЗА алгоритм сигналу виклику ускладнений. При формуванні ВЧ пакет виконаний коротше паузи (приблизно 30%). Аналіз прийнятого сигналу передбачає не тільки зчитування частоти проходження імпульсів 600 Гц, але і підрахунок кількості імпульсів протягом 60 мс (до 60% від номіналу).

Періодичність перевірки для автоконтролю УПЗА встановлюється 20600, періодичність повторного контролю – 260 сек.

4) Таймер автоконтролю УПЗА після кожного циклу перевірки каналу встановлюється на початок відліку. Таким чином запобігається «наїзду» програм.

5) Якщо з будь-якої причини АК80 не проведе цикл контролю, то таймер ініціює автоконтроль з свого боку, і він буде виконаний відповідно до загальної програми. Після того, як ПРМД «ОРІОН» УПЗА ініціює контроль декілька раз поспіль, видається попереджувальний сигнал «зміна ініціатора».

6) Після фіксації несправності ПРМД «ОРІОН» УПЗА по програмі АК80 може не відповідати (або відповідати) на запити автоконтролю дальнього апарату (вибір користувача).

7) При роботі в каналі ПРМД «ОРІОН» УПЗА вони можуть використовувати для автоконтролю програму АК80 (с деяким покращенням характеристик).

«Дистанційне скидання» в програмі АК80 не передбачене.

Тому для покращення експлуатаційних показників рекомендується при конфігурації параметрів автоконтролю *дозволити відгук* після фіксації несправності.

### 8.3.4 Автоконтроль – протокол ПВЗ- АК

Програма перевірки справності ВЧ каналу за допомогою пристрою АК (ПРМД ПВЗ-Ива) використовується в апаратурі ПВЗ, яка випускається заводом «Нептун» і МЧП «Ива» з 1992 року. Цей автоконтроль розрахований на роботу в двокінцевих каналах.

Діаграма роботи АК(ПВЗ) показана на рисунку 8.3.4.1.

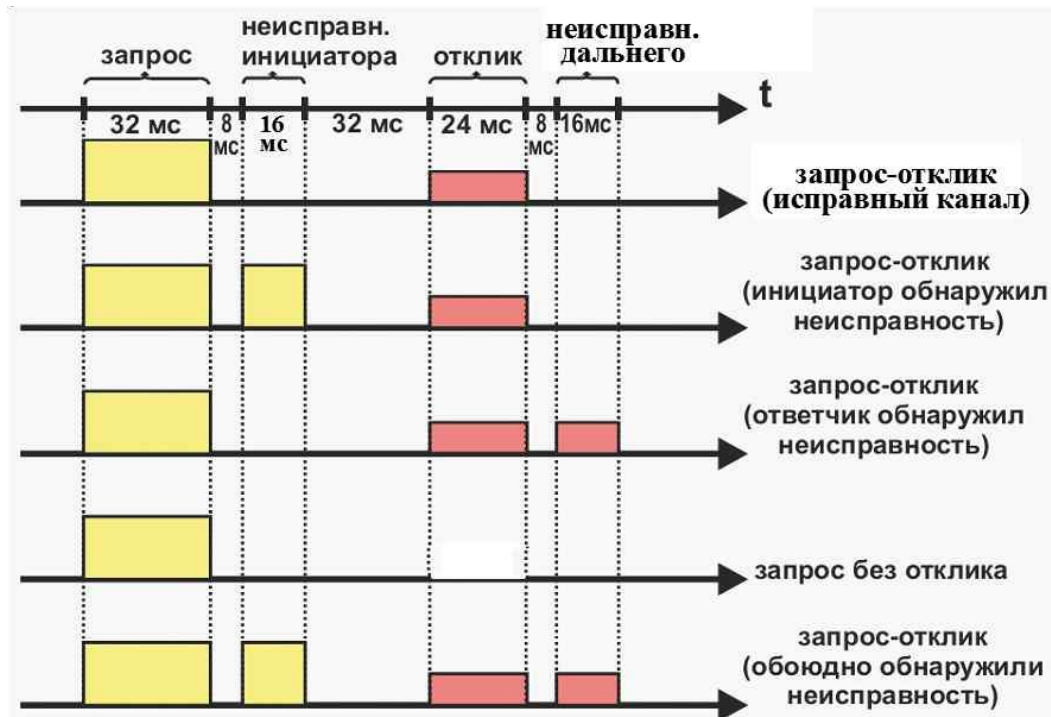


Рисунок 8.3.4.1 - Диаграмма работы АК (ПВЗ-Ива) – варианты

Класичний АК передбачає наступні постулати:

- 1) Кожен з двох апаратів в каналі може бути ініціатором перевірки і посилати запити.
- 2) При контролі каналу передавачі посилають в канал неманіпульовані «пакети» ВЧ сигналу різної тривалості:
  - 32 мс – сигнал запиту;
  - 24 мс – сигнал відгуку;
  - 16 мс – сигнал несправності.
- 3) Фіксація несправності з виходом на зовнішній сигнал і світлодіодну індикацію відбувається після 4-кратного виявлення тої самої несправності.
- 4) Наявність (відсутність) селективної завади перевіряється безпосередньо перед сигналом «запит».
- 5) При запиті ініціатор перевіряє: справність свого ПРД, справність свого приймача і вихідний каскад ПРМ (ОСФ). Якщо несправності немає, то в каналі мовчання 56 мс до відгуку дальнього апарату. Якщо ж при запиті виявлена несправність, то після 8 мс паузи формується пакет 16 мс, який повідомляє про несправність апарата.
  - б) На апараті, що відповідає, при прийманні сигналу запиту:
    - ідентифікується, що це запит (по тривалості);
    - перевіряється затухання каналу;
    - підтверджується справність основного ПРМ;
    - фіксується сигнал несправності дальнього (якщо він був).
- 7) Після строгої паузи апарат, що відповідає, формує сигнал відгуку тривалістю 24 мс, при цьому контролюється справність власного ПРМД і справність вихідного каскаду ПРМ.
- 8) Якщо при відгуку виявлена несправність, то додатково формується сигнал, що повідомляє про несправність, тривалістю 16 мс.
- 9) На апараті-ініціаторі при відгуку «дальнього» перевіряється наявність відгуку і запас в каналі.



3	Виклик перевірки від АКМ3	0	0	0	1	1	0	0	1	0	1	1
4	Запит стану АКМ1	0	0	1	0	0	1	0	1	0	1	1
5	Запит стану АКМ2	0	0	1	1	0	0	0	0	1	1	1
6	Запит стану АКМ3	0	0	0	0	1	1	0	0	1	1	1
7	Передача інформації про несправності	0	1	0	0	0	1	1	0	1	1	1

Після даного «попереджувального» слова в канал передається «інформаційне» слово про зафіксовані несправності (відсутність несправності – «лог 1», наявність несправності – «лог 0»)

D7 – несправність ПРМ (неспр. ПРМ);

D6 – канал 1 (немає відповіді від ПРД №1);

D5 – канал 2 (немає відповіді від ПРД №2);

D4 – канал 3 (немає відповіді від ПРД №3);

D3 – затух 1 (зниження рівня приймання від ПРД №1);

D2 – затух 2 (зниження рівня приймання від ПРД №2);

D1 – затух 3 (зниження рівня приймання від ПРД №3);

D0 – завада (селективна завада);

D8 =1.

В дужках дана розшифровка несправностей на дисплеї ПРМД.

8	Дистанційне скидання	0	1	0	0	0	0	0	1	1	1	1
9	Виклик уповільненої перевірки	0	0	0	1	0	0	1	1	1	1	1

Дана функція використовується релейним персоналом при перевірці ВЧ каналу: по черзі на заданий час (30 або 10 сек. запускаються передавачі №1, №2, №3, а потім всі одразу).

Примітка:

«лог 1» - передавач «мовчить»;

«лог 0» - передавач запущений.

За допомогою переминок, які фізично встановлені на платі автоконтролю АКМ-ПВЗ, відбувається модифікація логіки автоконтролю і його параметрів.

Режим	Модифікація логіки, параметри	Перемикач	
7	При виявленні селективної завади канал:	перевіряти	+
		не перевіряти	-
6	Тривалість імпульсу Тимп	4 мс	-
		8.192 мс	+
5	Час відгуків при «уповільненій» перевірці	30 сек.	-
		10 сек.	+
4	Збільшення затухання каналу (зниження рівня прийому)	аварія	+
		попередж.	-
3	Селективна завада	аварія	+
		попередж.	-
2	Кількість ПРМД в ВЧ каналі	2	+
		3	-
1, 0	Номер апарату в ВЧ каналі	1	1-/0-
		2	1-/0+
		3	1+/0+

Періодичність перевірки для АКМ прийнята 1048 сек., періодичність повторних (контрольних) перевірок 262 сек.

В ПРМД «ОРИОН» УПЗ вказані модифікації логіки конфігуруються в меню «автоконтроль» програмними засобами.

Періодичність перевірки для «ОРИОН» УПЗ встановлюється 1200 с, період контрольних перевірок 300 сек.

Після приймання сигналу «виклик для АПК» (слова №1, 2, 3) починається програма контролю.

Наявність (відсутність) завад перевіряється в проміжку після завершення сигналу «виклик» і до моменту запуску передавача №1. В циклі програми передавачі запускаються по черзі відповідно до присвоєного номера. На всіх напівкомплектах приймаються сигнали від запущеного передавача і перевіряється наявність (відсутність) відповіді, зниження рівня приймання, справність вихідного каскаду приймача.

Якщо виявлена несправність (тобто, невідповідність очікуваного параметра реально отриманому результату), то передавач формує після сигналу «відгуку» додатковий сигнал, який повідомляє про несправність.

Послідовність роботи автоконтролю ПВЗ-90М показана на рисунку 8.3.6.2.

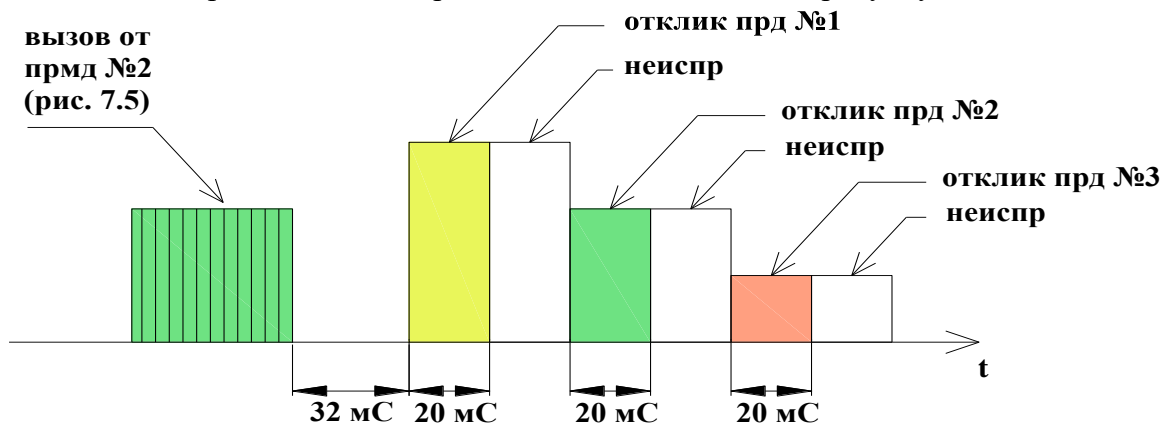


Рисунок 8.3.5.2 - Работа автоконтролю АКМ при наявності в каналі 3-х ПРМД

Для забезпечення достатньої захищеності від завад, видача сигналу несправності на зовнішні пристрої (світлодіодна індикація, дисплей, реле зовнішньої сигналізації) виконується після 4-х перевірок каналу (чотири рази поспіль повинна бути зафіксована одна й та ж несправність). Після першого виявлення несправності вмикається таймер повторної (прискореної) перевірки.

Треба зауважити, що програма автоконтролю АКМ неодноразово удосконалювалась розробником (МЧП «Ива»); в експлуатації є декілька робочих версій. На це треба звернути увагу при організації гібридних каналів ПВЗ-АКМ і «ОРИОН» УПЗА (можливе корегування програми на УПЗ-А або повторне встановлення ПО на АКМ). Програма «ОРИОН» УПЗ зістикована з с варіантом ПВЗ «АКМ Т02 Тест 051207».

#### 8.4 Функція передавання і приймання команд автоматики (додаткова функція)

Принцип передачі команд автоматики (КА) – послідовний двочастотний код. Перша, так звана "кодова" частота (КЧ1, КЧ2, КЧ3, КЧ4) вказує на ініціатора передачі (ПРМД №1, 2, 3, 4). Друга, "інформаційна" частота (ІЧ1, ІЧ2, ІЧ3, ІЧ4) формує одну з 4-х команд для даного ПРД.

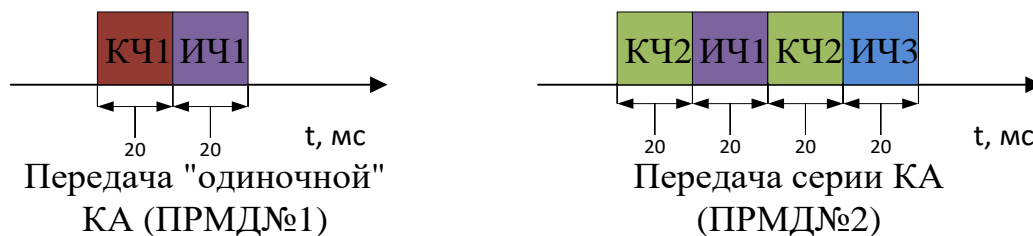


Рисунок 8.4.1 - Передавання команд автоматики

Таблиця 8.4.1. Кодування КА

КА №1	КЧ1	ИЧ1
КА №2	КЧ1	ИЧ2
КА №3	КЧ1	ИЧ3
КА №4	КЧ1	ИЧ4
КА №5	КЧ2	ИЧ1
КА №6	КЧ2	ИЧ2
КА №7	КЧ2	ИЧ3
КА №8	КЧ2	ИЧ4
КА №9	КЧ3	ИЧ1
КА №10	КЧ3	ИЧ2
КА №11	КЧ3	ИЧ3
КА №12	КЧ3	ИЧ4
КА №13	КЧ4	ИЧ1
КА №14	КЧ4	ИЧ2
КА №15	КЧ4	ИЧ3
КА №16	КЧ4	ИЧ4

Тривалість передачі кожної частоти вибрана 20 мс, відповідно тривалість передачі КА складає  $20 + 20 = 40$  мс. При смузі фільтра КА  $\approx 80$  Гц час "впізнання" КЧ (ИЧ) складає  $\approx 12.5$  мс.

Час передачі КА (з моменту впливу управляючого сигналу на дискретний вхід ПРД до замикання відповідного вихідного кола ПРМ) при виведених таймерах затримки на ПРД і ПРМ складає не більше 50 мс.

Режим передачі команд дуплексний, при єдиному принципі кодування – частотні коди в ПРМД встановлюються програмою автоматично при виборі  $F$  серед номінальної смуги, номера и кількість ПРМД в ВЧ каналі.

Так як функція передачі КА реалізується на апаратурі з основною функцією передачі блокуючих сигналів в спеціалізованих каналах ВЧ захистів, то вона призначена для команд САОН, АРЛ, АЧР тощо по непошкодженій ПЛ.

В системі пріоритетів функція передачі КА нижче функції передачі блокуючих сигналів РЗ.

#### Варіанти використання ПРМД «ОРИОН» УПЗА:

1) Використовується тільки функція обслуговування терміналу релейного захисту ДФЗ або НЗ (функція РЗ);

2) Використовується функція обслуговування терміналу релейного захисту і функція передачі команд автоматики (функція КА). Функція РЗ за пріоритетом вище функції КА, тобто

при пуску ПРМД від терміналу РЗ передача команд автоматики переривається на час обслуговування РЗ (100 ÷ 500 мс);

3) Використовується тільки функція передачі команд автоматики (функція КА).

**Примітки:**

1) Вибір варіанта використання апаратури «ОРИОН» УПЗА здійснюється при конфігурації ПРМД;

2) Використання функції КА можливо при наявності в складі ВЧ каналу не менше 2-х ПРМД типу «ОРИОН» УПЗА;

3) Функція автоматичної перевірки ВЧ каналу за пріоритетом нижче функції РЗ і функції КА (підтримуються протоколи автоматичної перевірки «УПЗА», «АКМ», «АК», «АК-80», «ПВЗ-90М»);

4) Варіанти з'єднання декількох «ОРИОН» УПЗА в ВЧ каналі показані на рисунках 8.4.2 – 8.4.4.

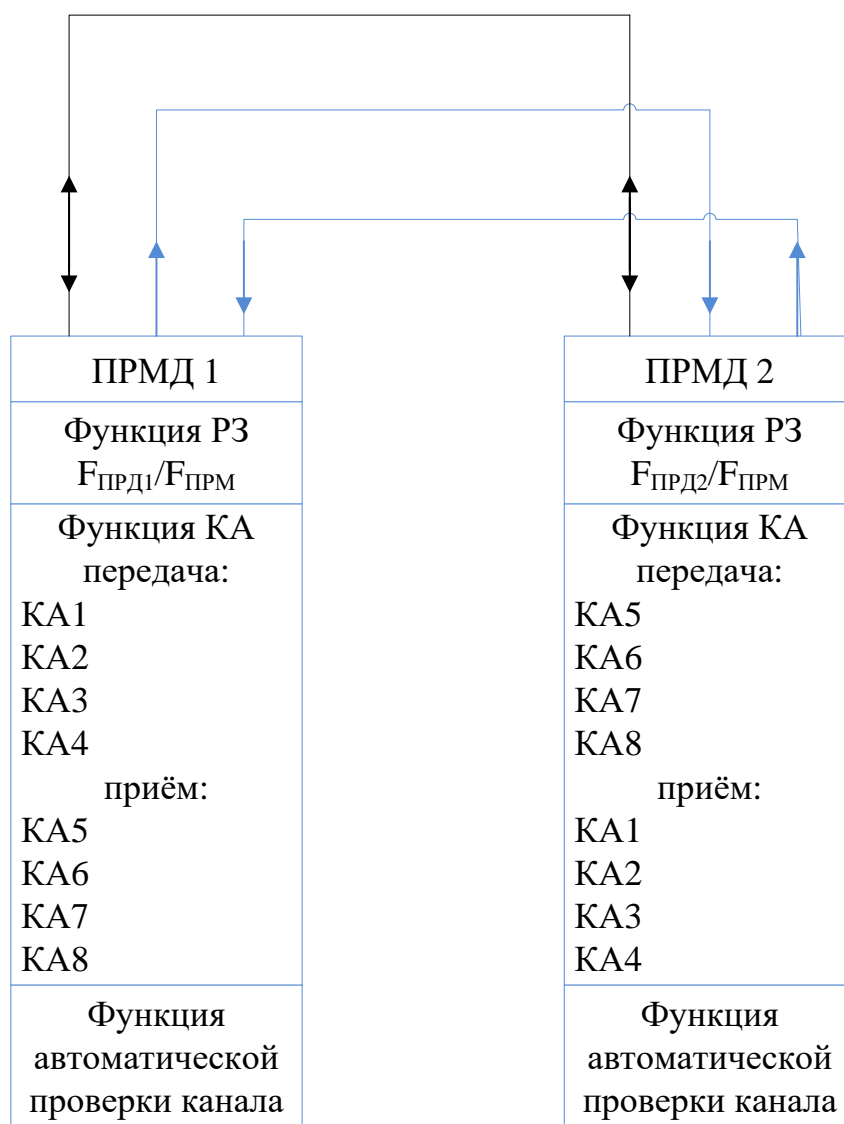


Рисунок 8.4.2 - ВЧ канал з двома ПРМД «ОРИОН» УПЗА

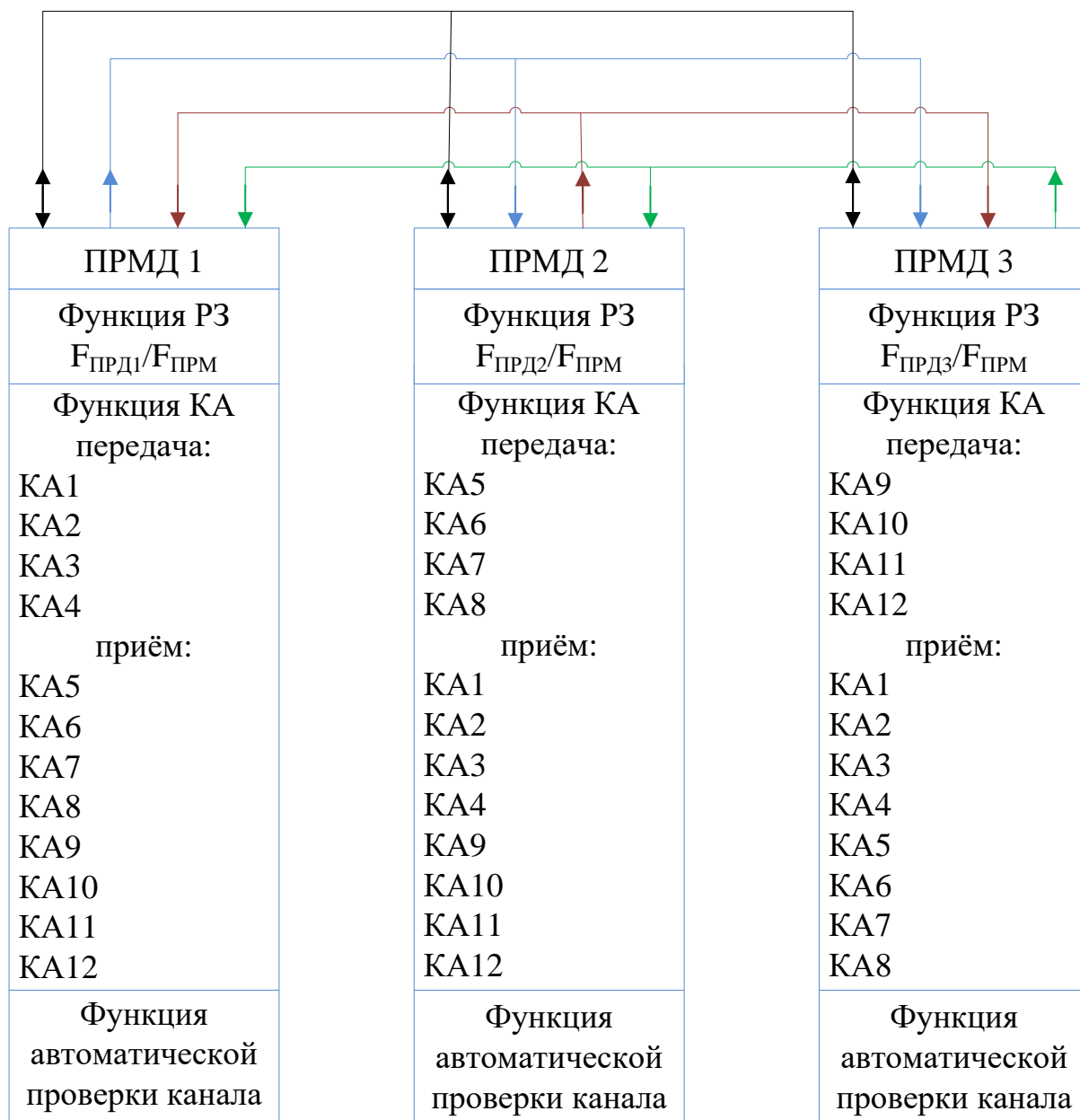


Рисунок 8.4.3 - ВЧ канал з трьома ПРМД «ОРИОН» УПЗА

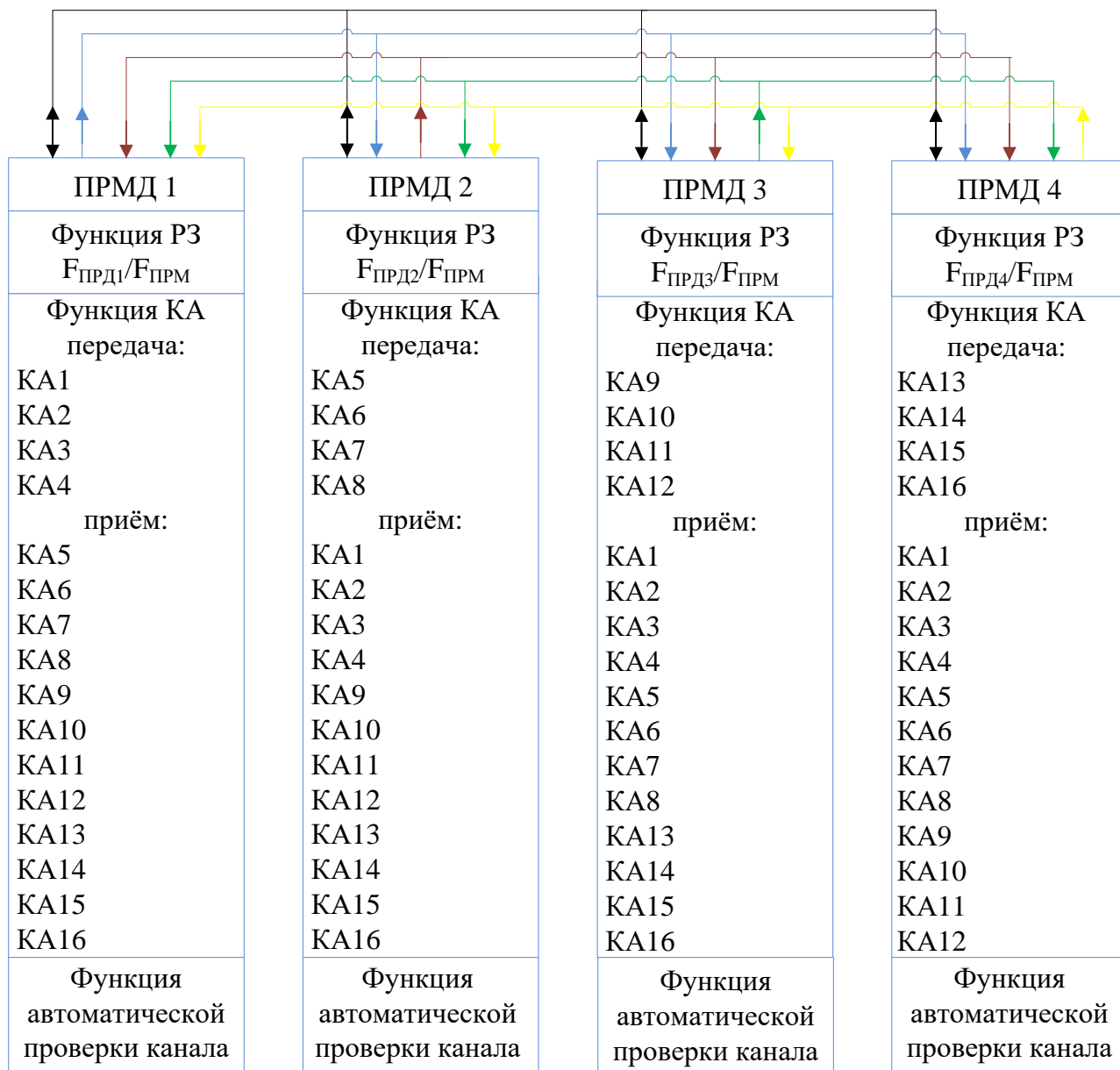


Рисунок 8.4.4 - ВЧ канал з чотирма ПРМД «ОРИОН» УПЗА

### Частотний спектр ПРМД

Для раціонального використання загального діапазону частот  $16 \div 1000$  кГц, дозволеного для розміщення робочих частот ВЧ каналів по ПЛ 110 - 750 кВ, він розбивається на одиничні (базисні) смуги ( $\Delta F_{\text{баз}}$ ), шириною 4 кГц. Граничні частоти одиничних смуг частот повинні бути кратні 4. Номінальна смуга частот ( $\Delta F_{\text{ном}}$ ) – це смуга частот дорівнює або кратна базисній, яка використовується для передачі/приймання інформації в конкретній апаратурі. Для ПРМД «ОРИОН» УПЗА номінальна смуга дорівнює базисній:

$$\Delta F_{\text{ном}} = \Delta F_{\text{баз}} = 4,0 \text{ кГц}$$

Власне  $F_{\text{ниж}}$  – нижня гранична частота номінальної смуги

$F_{\text{верх}}$  – верхня гранична частота номінальної смуги

$$F_{\text{сред}} = \frac{F_{\text{верх}} + F_{\text{ниж}}}{2} \quad \text{- середня частота номінальної смуги.}$$

Керівні вказівки з вибору частот рекомендують вибрати

$$F_{\text{ниж}} = 16 + 4 \times A, \text{ кГц} \quad \text{- де } A \text{ – номер базисної смуги: } 0, 1, 2, 3 \dots 245.$$

Однак, враховуючи достатньо хаотичне розташування номінальних смуг ВЧ апаратури РЗ, що знаходиться в експлуатації, ПА, зв'язку, а також необхідність спільної роботи з апаратурою інших виробників (вибір частот  $F_{\text{ПРД}} / F_{\text{ПРМ}}$ ), - в ПРМД «ОРИОН» УПЗА забезпечена можливість зміни частоти  $F_{\text{сред}}$  з кроком 0.1 кГц;

$$\left. \begin{array}{l} F_{\text{ниж}} = F_{\text{сред}} - 2 \text{ кГц} \\ F_{\text{верх}} = F_{\text{сред}} + 2 \text{ кГц} \end{array} \right\} \Delta F_{\text{ном}} = 4,0 \text{ кГц}$$

при цьому зберігається постулат:

Спектр частот, що передаються в лінію апаратом повинен бути обмежений смугою:

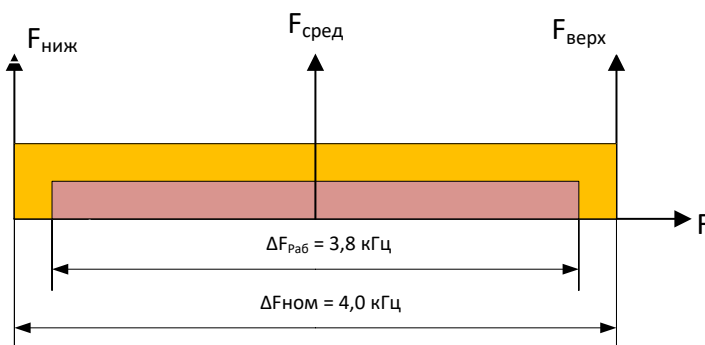
$$\Delta F_{\text{раб}} = [\pm(2000 \times n - 100)] \text{ Гц}$$

симетрично розміщеній в номінальній смузі частот

$$\Delta F = 4000 \times n$$

де  $n$  – кількість базисних смуг в номінальній смузі апарата.

Таким чином, для ПРМД «ОРИОН» УПЗА.



Розміщення частот в номінальній смузі ПРМД «ОРИОН» УПЗА показано на рисунку 8.4.5.

Всі частоти автоматично розраховуються програмою після задання користувачем:

- частоти  $F_{\text{сред}}$ , кГц;
- кількість ПРМД в каналі;
- № даного ПРМД в каналі.

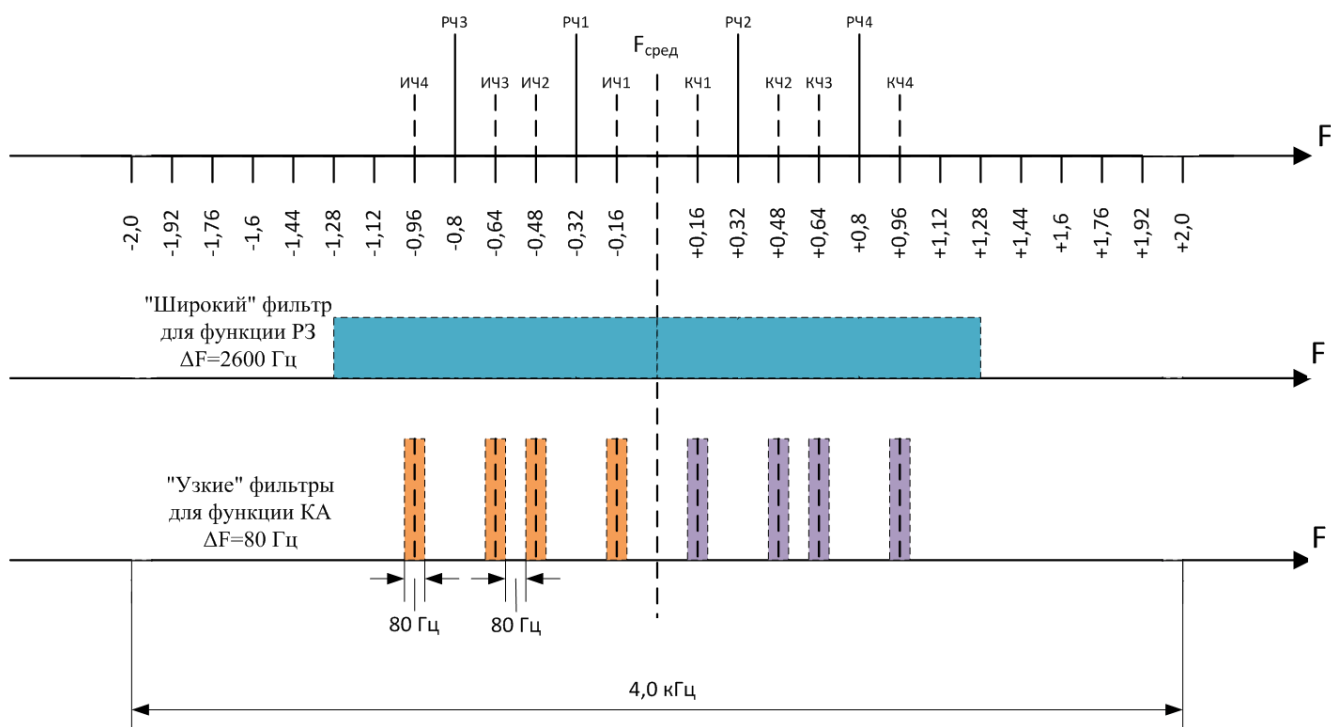


Рисунок 8.4.5 - Розміщення частот в номінальній смузі «ОРИОН» УПЗА

Таблиця 8.4.2. Частоти КА

КЧ1	$F_{\text{серед}} + 0.16 \text{ кГц}$
КЧ2	$F_{\text{серед}} + 0.48 \text{ кГц}$
КЧ3	$F_{\text{серед}} + 0.64 \text{ кГц}$
КЧ4	$F_{\text{серед}} + 0.96 \text{ кГц}$
ИЧ1	$F_{\text{серед}} - 0.16 \text{ кГц}$
ИЧ2	$F_{\text{серед}} - 0.48 \text{ кГц}$
ИЧ3	$F_{\text{серед}} - 0.64 \text{ кГц}$
ИЧ4	$F_{\text{серед}} - 0.96 \text{ кГц}$

Таблиця 8.4.3. Частоти РЗ

РЧ1	$F_{\text{серед}} - 0.32 \text{ кГц}$
РЧ2	$F_{\text{серед}} + 0.32 \text{ кГц}$
РЧ3	$F_{\text{серед}} - 0.8 \text{ кГц}$
РЧ4	$F_{\text{серед}} + 0.8 \text{ кГц}$

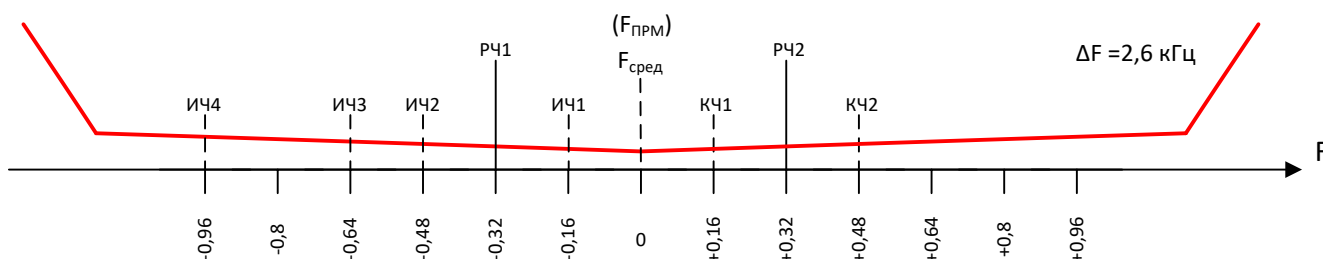
Таблиця 8.4.4. Вихідна частота при роботі РЗ

К-ть ПРМД	№ ПРМД	Пригнічення «відбитого» сигналу	Вихідна частота
2	1	вкл	РЧ3
	2	вкл	РЧ4
	1	викл	РЧ1
	2	викл	РЧ2
3	1	-	РЧ1
	2	-	РЧ2

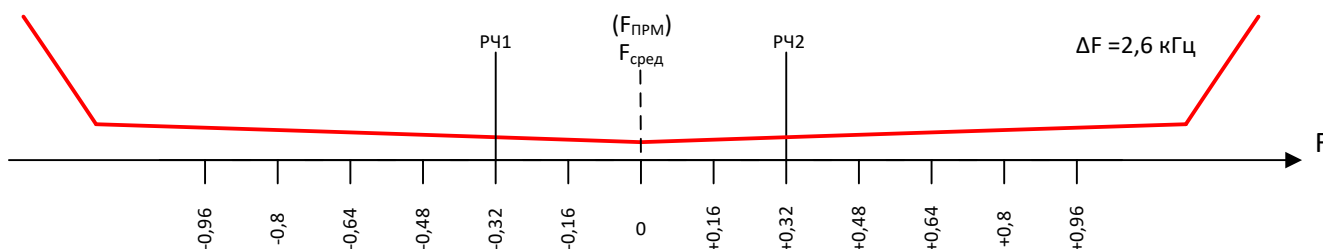
	3	-	РЧ3
4	1	-	РЧ1
	2	-	РЧ2
	3	-	РЧ3
	4	-	РЧ4

**Варіанти використання ПРМД в складі ВЧ каналів**

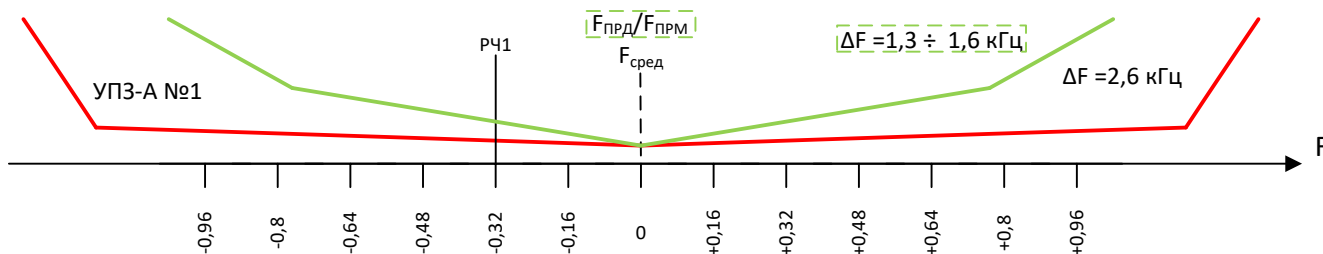
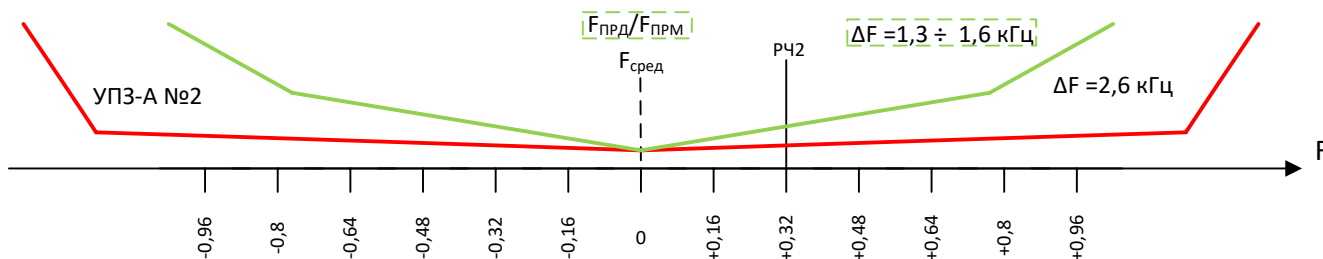
Два ПРМД «ОРИОН» УПЗА в каналі (використовуються функції РЗ і КА)



Два ПРМД «ОРИОН» УПЗА в каналі (використовуються функції РЗ)



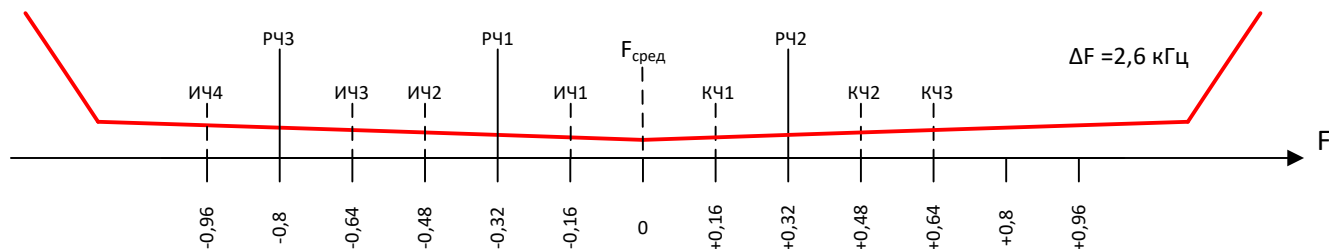
ПРМД «ОРИОН» УПЗА в каналі з ПРМД «ПВЗ (Ива)», «ПВЗ-90М», «АВЗК-80» (використовується функція РЗ)



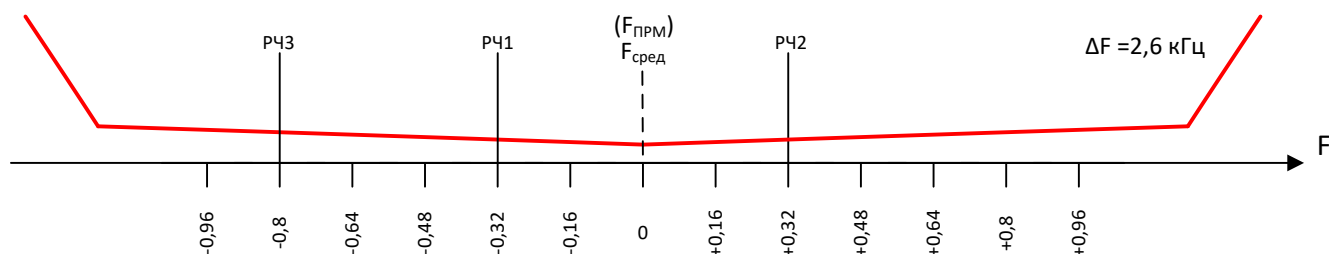
**РЧ1, РЧ2** – частоти ПРМД «ОРИОН» УПЗА №1 і №2 відповідно;

**F<sub>ПРД</sub>/F<sub>ПРМ</sub>** – частоти ПРМД «ПВЗ (Ива)», «ПВЗ-90М», «АВЗК-80».

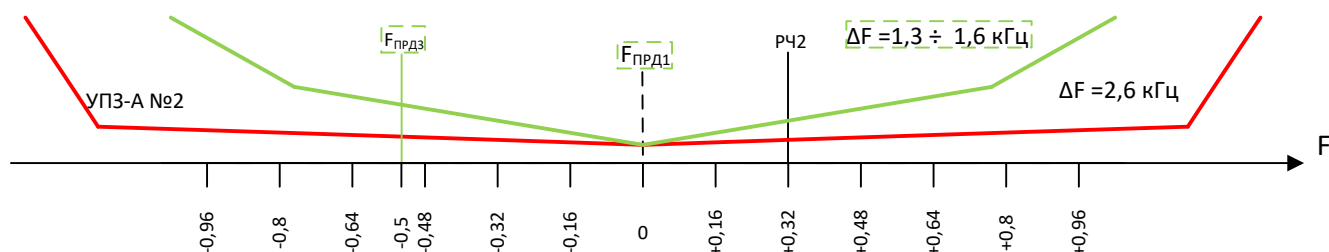
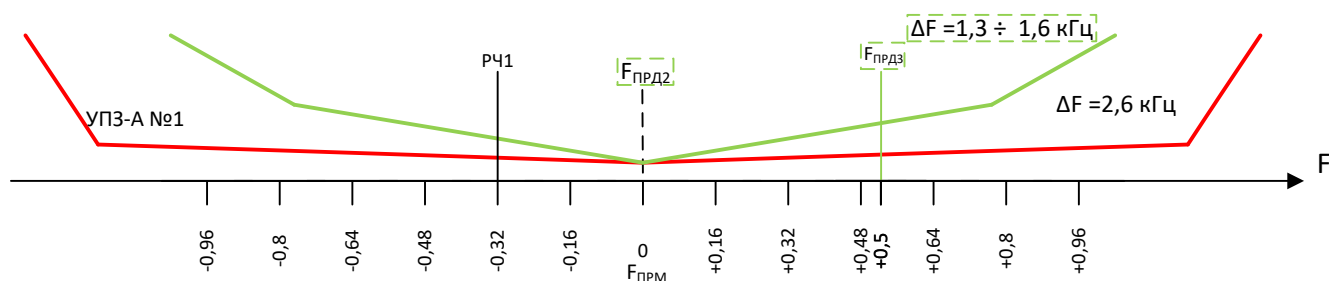
Три ПРМД «ОРИОН» УПЗА в каналі (використовуються функції РЗ і КА)



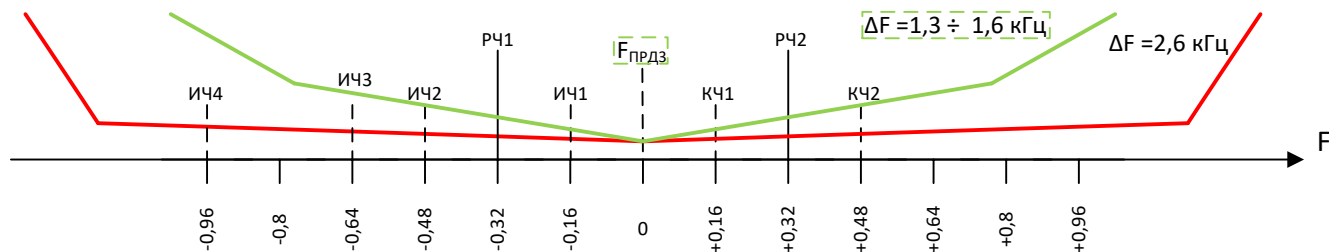
Три ПРМД «ОРИОН» УПЗА в каналі (використовуються функції РЗ)



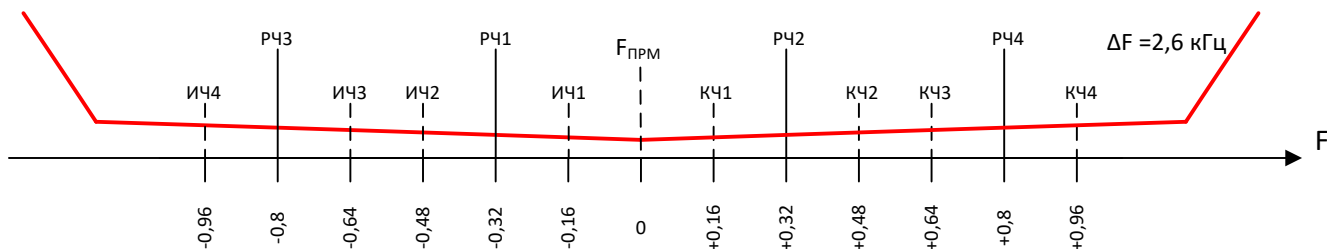
ПРМД «ОРИОН» УПЗА в каналі з двома ПРМД «ПВЗ (Ива)», «ПВЗ-90М», «АВЗК-80» (використовується функція РЗ, функція КА на «ОРИОН» УПЗА виключена)



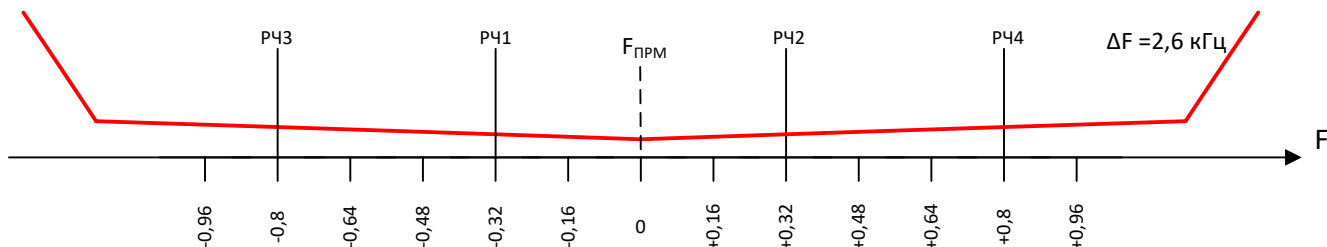
Два ПРМД «ОРИОН» УПЗА в каналі з ПРМД «ПВЗ (Ива)», «ПВЗ-90М», «АВЗК-80» (використовується функція РЗ, між ПРМД «ОРИОН» УПЗА. Також функція КА) «ОРИОН» УПЗА (№1), «ОРИОН» УПЗА (№2), «ПВЗ» (№3)



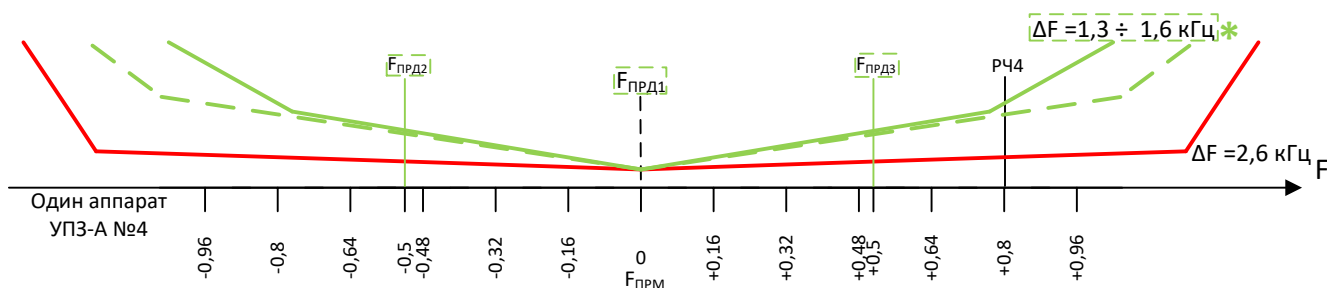
Чотири ПРМД «ОРИОН» УПЗА в каналі (використовуються функції РЗ і КА)



Чотири ПРМД «ОРИОН» УПЗА в каналі (використовується функція РЗ)

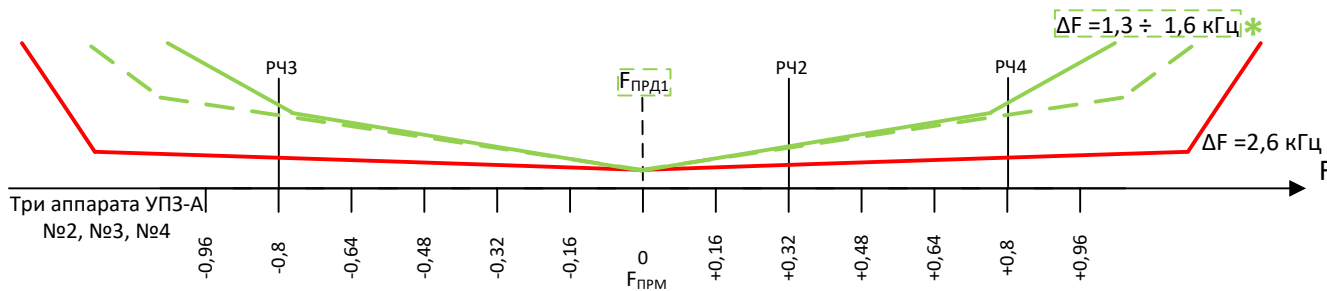
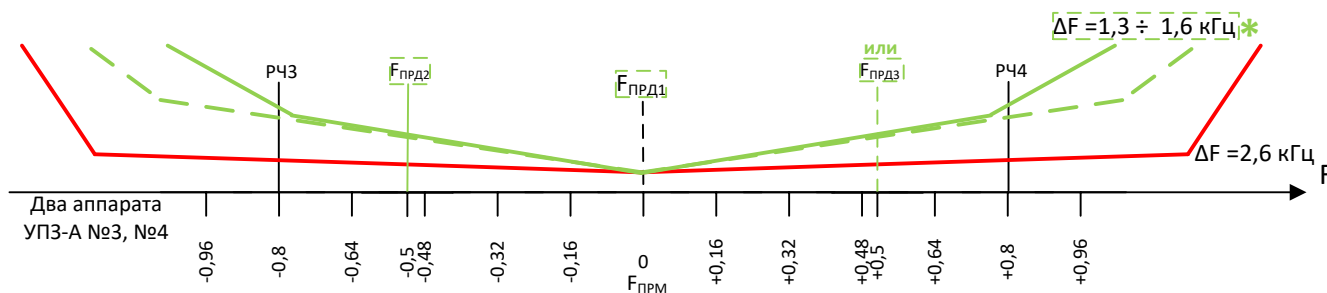


ПРМД «ОРИОН» УПЗА в чотирикінцевому каналі з ПРМД «ПВЗ (Ива)», «ПВЗ-90М», «АВЗК-80» (використовується функція РЗ, функція КА на ПРМД «ОРИОН» УПЗА вимкнена)

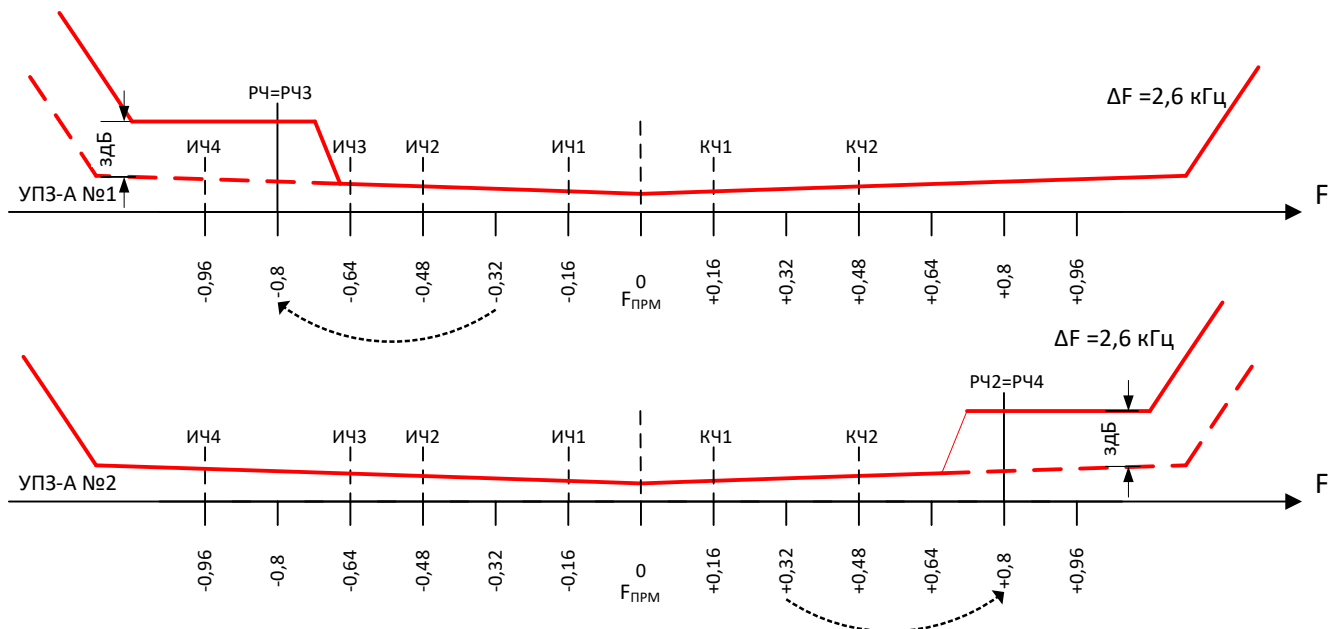


\*В діапазоні робочих частот до 100 кГц необхідні додаткові заходи для збільшення смуги пропускання пасивних входних фільтрів «ПВЗ», «ПВЗ 90М», «АВЗК 80».

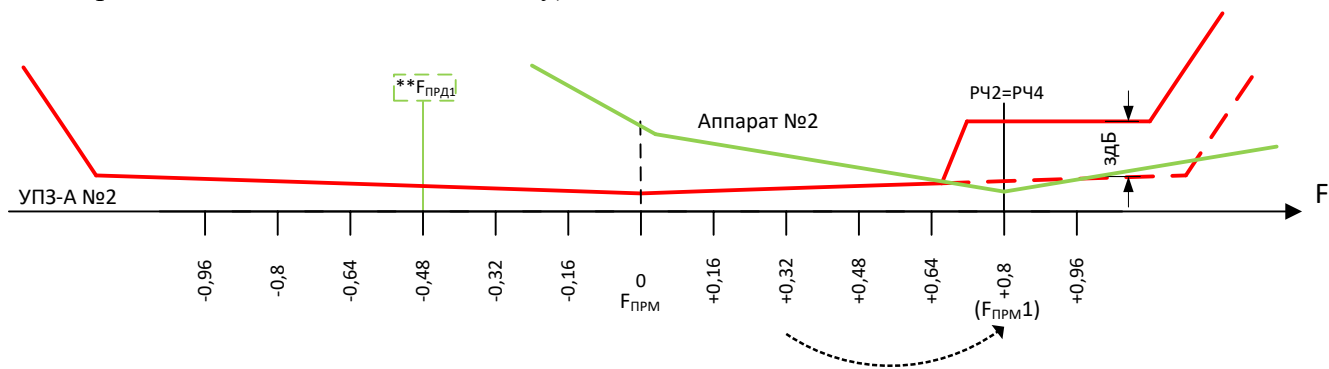
Наявність двох (трьох) ПРМД «ОРИОН» УПЗА передбачає можливість використання функції КА (але при умові корегування частот передачі суміщуваних ПРМД)



Два ПРМД «ОРИОН» УПЗА в каналі з додатковим пригніченням «відбитого» сигналу (використовуються функції РЗ і КА або тільки РЗ)

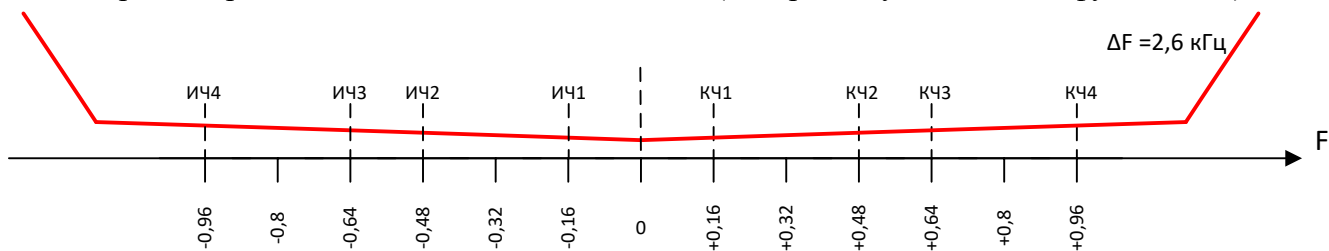


ПРМД «ОРИОН» УПЗА в каналі з ПРМД «ПВЗ (Ива)», «ПВЗ-90М», «АВЗК-80» (з додатковим пригніченням «відбитого» сигналу)



\*Частота  $F_{ПРМД1}$  зміщується на бокову частину характеристики ПРМ

Два-три-чотири ПРМД «ОРИОН» УПЗА в каналі (використовується тільки функція КА)



### 8.5 Сигналізація несправності і роботи ПРМД

В ПРМД «ОРИОН» УПЗА здійснюються наступні види контролю:

- неперервний функціональний контроль справності основних вузлів;
- періодичний автоматичний тест-контроль;
- автоматична перевірка справності ВЧ каналу;
- контроль взаємодії з релейним терміналом, що обслуговується;
- контроль реалізації функції передачі/приймання команд автоматики.

Результати контролю функціонально реалізуються у вигляді сигналізації:

- 1) **Аварійна сигналізація** – наявність несправності, яка може призвести до відмови терміналу релейного захисту що обслуговується або до його хибної дії;
- 2) **Попереджувальна сигналізація** – наявність несправності, яка не призводить до відмови або хибної дії, але знижує показники надійності і безпеки;
- 3) **Попереджувальна сигналізація КА** – наявність несправності, яка може призвести до відмови в передачі/прийманні КА, але не впливає на виконання основної функції (обслуговування терміналу РЗ);
- 4) **Сигналізація «робота»** - реалізація додаткової функції ПРМД (передача/приймання КА);
- 5) **Сигналізація основної функції** – обслуговування терміналу РЗ.

В якості вихідних сигналів використовуються контакти мініатюрних електромеханічних реле в модулі МУРС1:

- К1 – сигнал «робота»;
- К2 – сигнал «попередж» (попередж. КА);
- К3 – сигнал «аварія».

Візуальна індикація контрольованих параметрів здійснюється світлодіодами HL1-HL20 лицьової панелі і інформаційним табло (при натисканні кнопки «ИНФ/МКР» на лицьовій панелі).

Скидання інформації можна виконати кнопками «Esc» > «Enter» на лицьовій панелі або зовнішньою кнопкою «скидання» на панелі (перемикаються клеми П1/9-П1/12 модуля управління).

Результати контролю записуються автоматично в журнал подій (максимальна кількість записів 255).

**Сигналізація основної функції** (обслуговування релейного терміналу) реалізується по наступному алгоритму (рисунок 8.5.1).

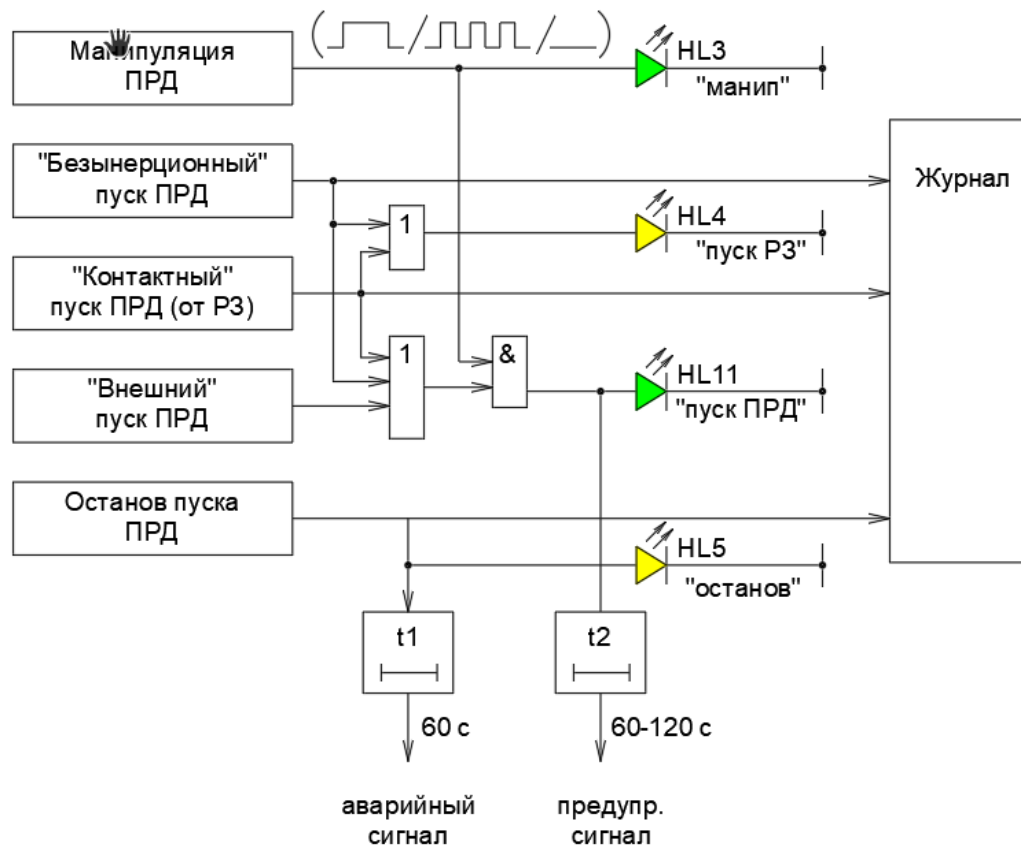


Рисунок 8.5.1 - Алгоритм сигналізації основної функції ПРМД

1) При «контактному» або «безінерційному» пуску ПРД від терміналу РЗ на час дії сигналу пуску загоряється світлодіод «Пуск від РЗ». В журналі виконуються записи:

- безінерційний пуск ПРД (старт);
- безінерційний пуск ПРД (стоп);
- пуск ПРД від РЗ (старт);
- пуск ПРД від РЗ (стоп).

2) При дії сигналу «зупинка» загоряється світлодіод «Ост. от РЗ». В журналі виконуються записи:

- зупинка ПРД від РЗ (старт);
- зупинка ПРД від РЗ (стоп).

3) Наявність зовнішнього сигналу маніпуляції (від органа маніпуляції ДФЗ) фіксується по наявності шпаруватостей в сигналі пуску ПРД. Загоряється світлодіод «Манипул.» (на час пуску ПРД). Це додаткова інформація оперативному персоналу при обміні сигналами.

4) Тривала дія сигналу «Ост. от РЗ» недопустима, оскільки призводить до хибного спрацювання захисту при зовнішніх КЗ в високовольтній мережі. При дії даного сигналу блокується автоконтроль і оперативний обмін сигналами. Тому при тривалому сигналі ( $t1 > 60$  сек.) запускається аварійна сигналізація.

5) Тривалий вплив сигналу «Пуск от РЗ» не призводить до хибної дії навіть при спрацюванні пускових органів РЗ (бо «зсунуті» на  $180^\circ$  пакети ВЧ), але блокується автоконтроль і ручний обмін сигналами, а при короткочасній несправності ВЧ каналу можливе хибне спрацювання РЗ. Тому при тривалому сигналі ( $t2 \geq 60 \div 120$  сек.) – запуск попереджувальної сигналізації.

**Сигналізація передачі/приймання команд автоматики («робота»)** реалізована по алгоритму (рисунок 8.5.2).

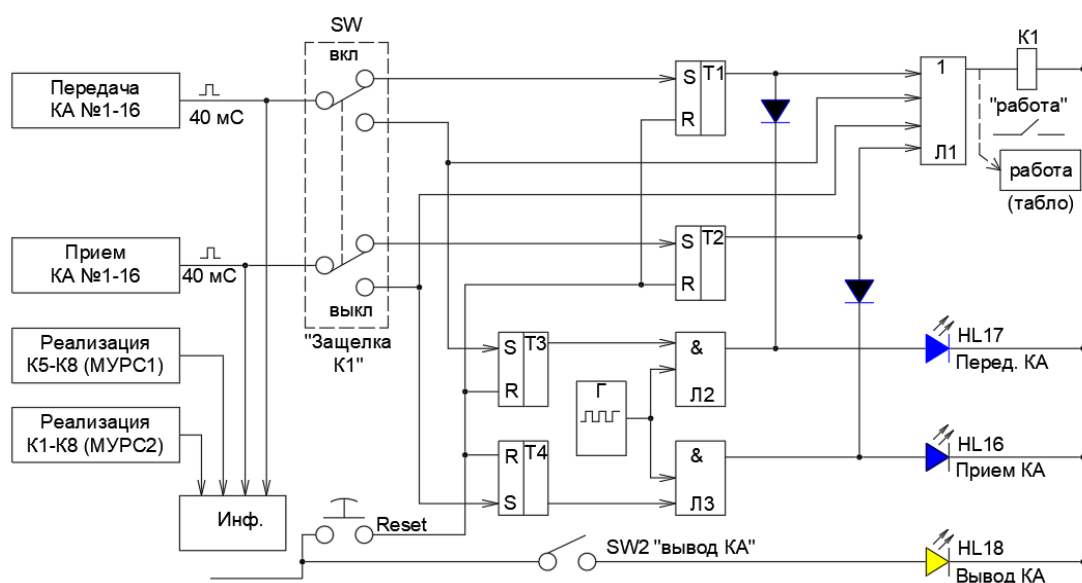


Рисунок 8.5.2 - Алгоритм сигналізації передачі/приймання КА

**Сигналізація «робота»** фіксує передачу/приймання команд автоматики (КА) - додаткової функції ПРМД «ОРИОН» УПЗА.

Тривалість імпульсів управління на схему сигналізації при передачі і прийманні КА – 40 (80) мс.

Передача/приймання КА:

Блокування реле К1 «робота» ввімкнена:

- реле К1 спрацьовує і залишається в спрацьованому стані;
- світлодіод «Перед. КА» або «Прийом КА» постійно світиться;
- на робочому табло запис «робота».

По сигналу «скидання інформації»:

- реле К1 встановлюється в неспрацьований стан;
- світлодіод «Перед. КА», «Прийом КА» гасне;
- запис «робота» на робочому табло гасне.

Блокування реле К1 «робота» вимкнене:

- реле К1 спрацьовує на час передачі КА 40 (80) мс або на час 40 (80) мс при прийманні КА;

- світлодіод «Перед. КА» або «Прийом КА» мигає;

- запис «робота» на табло не виводиться.

По сигналу «скидання інформації»:

- світлодіод «Перед. КА», «Прийом КА» гасне.

Для оперативного персоналу – інформаційний характер: запис в оперативному журналі і доповідь диспетчеру.

**Аварійна сигналізація** ПРМД реалізована по алгоритму (рисунок 8.5.3).

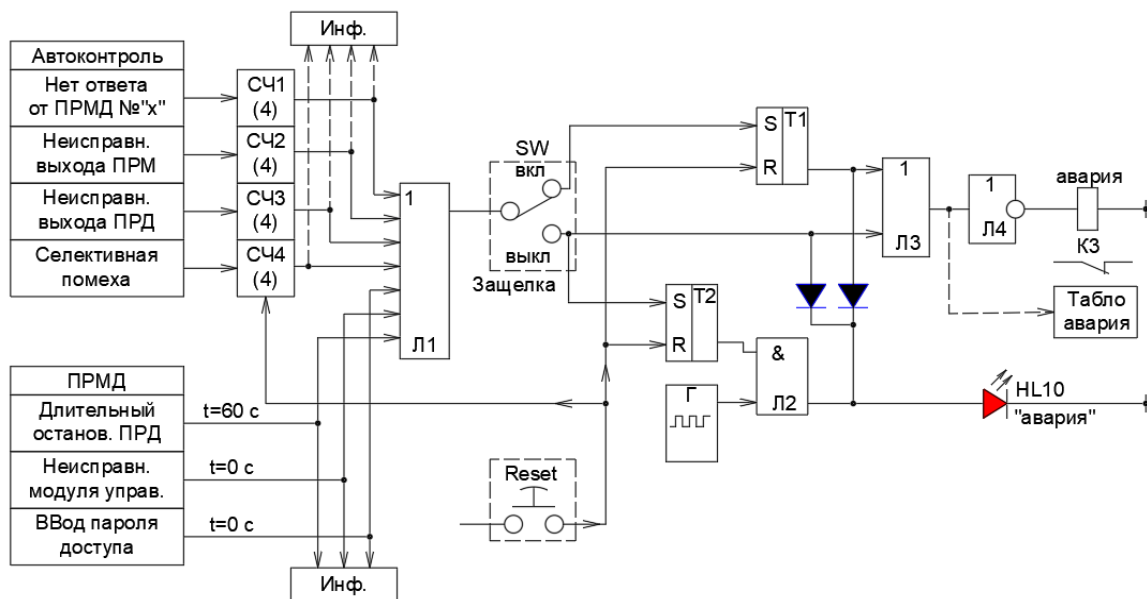


Рисунок 8.5.3 - Алгоритм аварійної сигналізації

Фіксація несправності параметра, який контролюється програмою автоконтролю, відбувається при 4-кратному (підряд!) виявленні його несправності (кожен параметр контролюється «своїм» лічильником).

Фіксація несправності модуля управління (несправність Ген 25МГц, несправність синтезатора) і введення паролю доступу (для конфігурування і тестування ПРМД) відбувається по факту визначення програмою даної події.

Можливі два варіанти:

### 1. Блокування реле КЗ «аварія» ввімкнене.

При фіксації несправності автоконтролем або програмою ПРМД через елемент Л1 («або») і перемикач SW «вкл» спрацьовує тригер Т1, а через елемент Л3 («або») – запис «аварія» на табло; через елемент Л4 («не») «спрацьовує» реле КЗ «аварія». Світлодіод «Аварія» - горить від тригера Т1.

Якщо несправність усунута, то в схемі сигналізації нічого не змінюється: реле КЗ «аварія» «спрацьовало», світлодіод «Аварія» горить, запис «аварія» на табло.

Оперативний черговий натискає кнопку «ИНФ/МКР» - на табло з'являється інформація про аварійну несправність.

Натиснути кнопку «Esc» потім «Enter».

- якщо несправність виявлена автоконтролем, то реле КЗ повертається, світлодіод «Аварія» гасне, запис «аварія» на табло стирається;

- автоконтроль через 5 сек. проводить позачергову перевірку ВЧ каналу (починає мигати світлодіод «АКонтроль») і ще 3 перевірки (з інтервалом повторної перевірки).

Цю дію може виконати оперативний персонал, тричі з інтервалом 2 сек., натиснувши кнопку АК.

1.1 Якщо несправність автоконтролем не фіксується, то реле КЗ не спрацьовує, «Аварія» не горить, «Перед. КА» не горить, запис «аварія» на табло не виводиться. Під час обслуговування захист і функція КА з роботи не виводиться, повідомити диспетчеру.

1.2 Якщо несправність в каналі фіксується повторно:

- горить світлодіод «Аварія», на табло запис «аварія» і спрацьовало реле КЗ «аварія».

Оперативний персонал повинен повідомити диспетчеру і по його команді вивести з роботи захист, що обслуговується, і функцію КА.

1.3 Сигналізація «Аварія» викликана вводом паролю доступу: «Аварія» горить, запис «аварія» на табло; реле КЗ спрацювало.

- натиснути кнопку «ИНФ/МКР»: на табло з'явиться запис «Аварія: введення паролю доступу»;

- натиснути кнопку «Esc», «Enter»: гасне «Аварія», стирається запис «аварія» на табло, реле КЗ в стані «не спрацювало» (автоконтроль при цьому проводить цикл позачергової перевірки каналу).

1.4 Сигналізація «аварія» викликана несправностями модуля управління, реле КЗ «спрацювало», «Аварія» горить, запис «аварія» на табло.

Після натискання кнопки «Інформація» на табло запис: «Аварія: Несправн. модуля управ.»). Натиснути «Esc» > «Enter»:

- якщо несправність носила тимчасовий характер і усунулась, то: реле КЗ не спрацювало, «Аварія» не горить, запис «аварія» відсутня;

- якщо несправність не усунулась, то: спрацює реле КЗ, загориться світлодіод «Аварія», виводиться запис «аварія».

Якщо несправність усунулась, то захист і функція КА продовжують працювати; якщо несправність усунеться, то захист що обслуговується і функція КА виводяться з роботи.

## **2. Блокування реле КЗ «Аварія» вимкнене.**

2.1 При фіксації несправності автоконтролем або програмою ПРМД через елемент Л1 (або) і перемикач SW «викл» спрацює тригер Т2; через елемент Л3 (або) – табло «аварія»; а через Л4 (не) «спрацює» реле КЗ «аварія».

Якщо несправність мела тимчасовий характер і усунулась (несправність модуля управління), то реле КЗ повертається, запис «аварія» на табло гасне, світлодіод «Аварія» мигає.

Натиснути «Инф» - «Esc» - «Enter»: «Авария» гасне.

Під час обслуговування захист і функція КА з роботи не виводиться: повідомити диспетчеру.

2.2 Якщо несправність не усунулась, то: горить «Аварія», на табло запис «аварія», реле КЗ спрацювало. Під час обслуговування захист і функція КА з виводиться з роботи.

**Попереджувальна сигналізація** організована по схемі (рисунок 8.5.4).

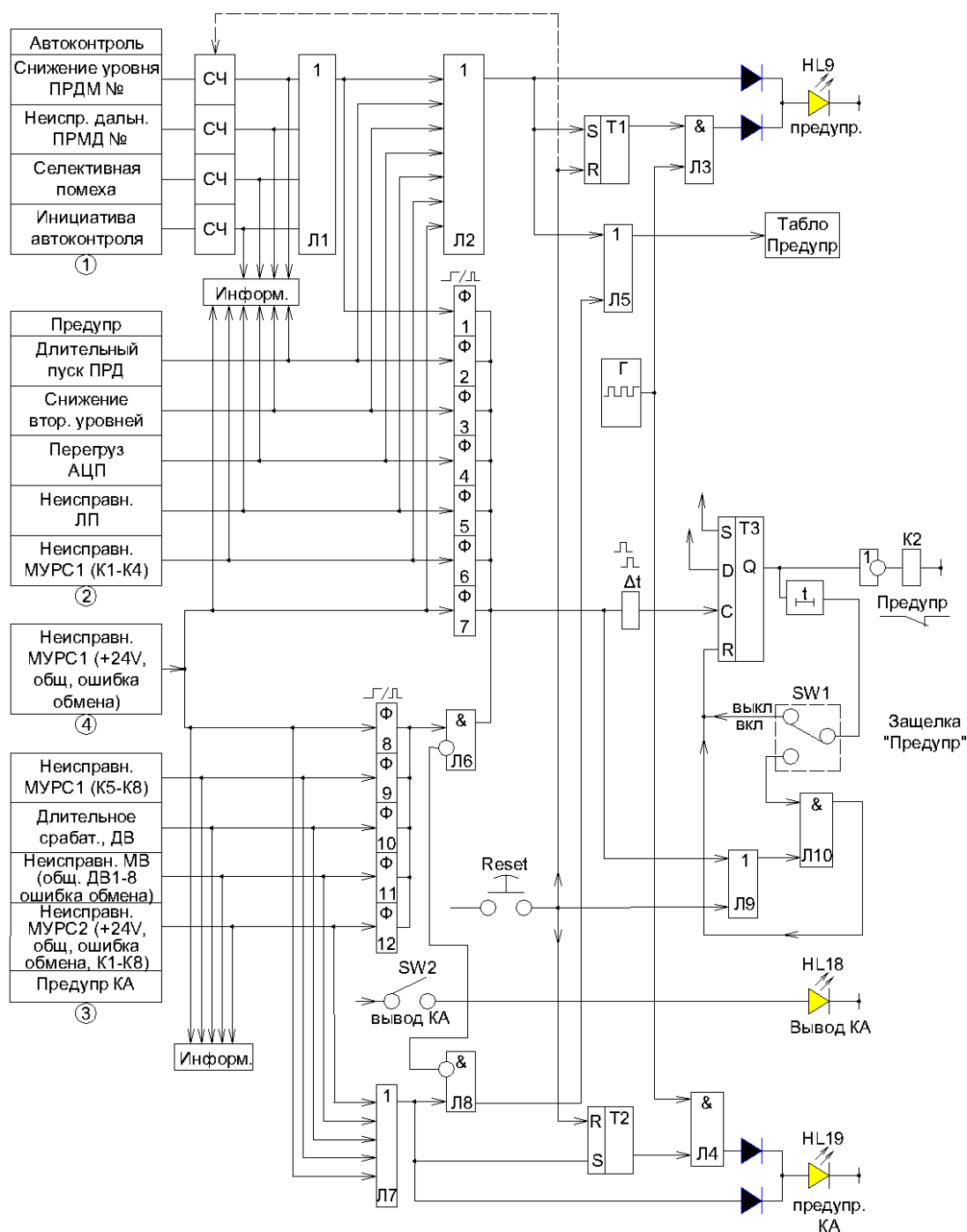


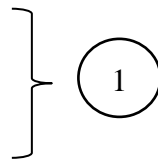
Рисунок 8.5.4 - Алгоритм попереджувальної сигналізації

Попереджувальна сигналізація фіксує несправності двох видів:

- несправності модулів і вузлів, які потребують виводу з роботи функції передачі/приймання команд автоматики (Попередж. КА);
- несправність модулів і вузлів, які не потребують виводу з роботи релейного захисту що обслуговується (основна функція) і функції передачі/приймання команд автоматики (Попередж.).

Несправності ПРМД і ВЧ каналу, що контролюються програмою автоконтролю:

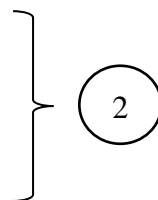
- зниження рівня ПРМД №х;
- несправність дальнього ПРМД №х;
- селективна завада;
- ініціатива автоконтролю.



Фіксація цих несправностей відбувається при 4-кратному (підряд) виявленні того самого параметра. На виході одного (або декількох лічильників СЧ) з'являється сигнал, який через логічний елемент «або» (Л1) подається на логічний елемент «або» (Л2) схеми «Попередж.».

Через цей самий логічний елемент (Л2) діють сигнали попереджувальних несправностей ПРМД:

- тривалий пуск ПРД;
- зниження вторинних рівнів;
- перенавантаження АЦП;
- несправність лицьової плати (ЛП);
- несправність МУРС1 (реле К1-К4).



При наявності сигналу від будь-якої з цих несправностей:

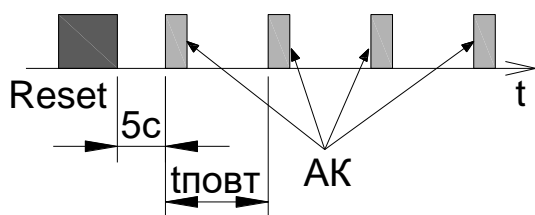
- загоряється світлодіод «Попередж.»;
- на табло через елемент «або» (Л5) виводиться запис «предупр.»;
- встановлюється тригер Т1 (підготовка кола «мигання» світлодіода «Предупр.» після зняття сигналу несправності).

Якщо несправність носила тимчасовий характер і усунулась, то сигнал на виході Л2 відсутній – запис «предупр.» на табло стирається; світлодіод «Предупр.» починає мигати, бо тригер Т1 встановлений і через елемент «і» (Л3) дозволяється проходження імпульсів від генератора «Г».

Сигнал «Reset» від кнопки повертає тригер Т1 – світлодіод «Предупр.» згасає. Якщо несправність стійка, то сигнал на виході Л2 присутній: світлодіод «Предупр.» горить, на табло присутній запис «предупр.».

Сигнал «Reset» від кнопки не може повернути тригер Т1 і ситуація Предмет. з «Предупр.», запис «предупр.» на табло не змінилась.

Особливістю реалізації попереджувальних сигналів від програми автоконтролю є те, що при сигналі від кнопки «Reset» інформація від автоконтролю 1 «обнуляється», а програма автоконтролю проводить позачерговий цикл перевірки ВЧ каналу в прискореному режимі.

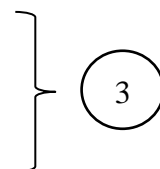


рішення про несправність/справність

Якщо на цей момент сигналу від групи 2 немає, то світлодіод «Предупр.» гасне, запис «предупр.» з табло видаляється. Після завершення циклу автоконтролю стан світлодіода «Предупр.» і запис «предупр.» на табло реалізується в залежності від результату автоконтролю.

Сигнали несправностей вузлів (модулів) ПРМД, що забезпечують реалізацію функції передачі/приймання команд автоматики (Предупр. КА) діє через логічний елемент «або» (Л7):

- несправність МУРС1 (К5 - К8);
- тривале спрацювання ДВ (дискретного входу);
- несправність МВ;



- несправність МУРС2.

При наявності сигналу від будь-якої з цих несправностей:

- загоряється світлодіод «Предупр. КА»;

- на табло через елемент Л8 («заборона»), Л5 («або») виводиться запис «предупр»;

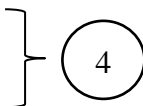
- встановлюється тригер Т2 (підготовка кола «мигання» світлодіода «Предупр. КА» після зняття сигналу несправності).

Якщо несправність носила тимчасовий характер і усунулась, то сигнал на виході Л7 відсутній – запис «предупр.» на табло стирається, а світлодіод «Предупр. КА» починає мигати, бо тригер Т2 встановлений і через елемент «і» (Л4) дозволяється проходження імпульсів від генератора «Г».

Сигнал «Reset» від кнопки повертає тригер Т2 – світлодіод «Предупр. КА» гасне. Якщо несправність стійка, то сигнал на вході Л7 присутній: світлодіод «Предупр. КА» горить, запис «предупр.» на табло присутня. Сигнал «Reset» від кнопки не може повернути тригер Т2 і ситуація з «Предупр. КА» і запис «Предупр» на табло не зміняться.

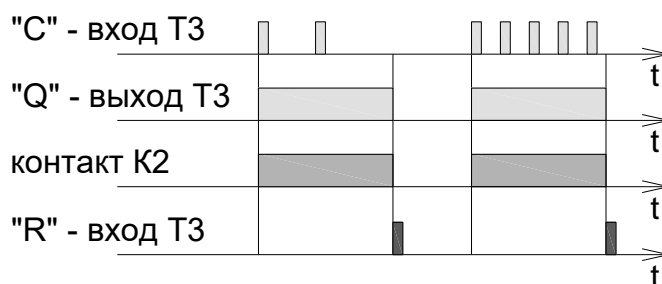
Сигнали несправності вузлів, що забезпечують реалізацію функції КА і основну функцію ПРМД:

- несправність МУРС1



Підпорядковується тій самій логіці, але діє крім табло «Предупр» на обидва світлодіоди: «Предупр.» и «Предупр. КА».

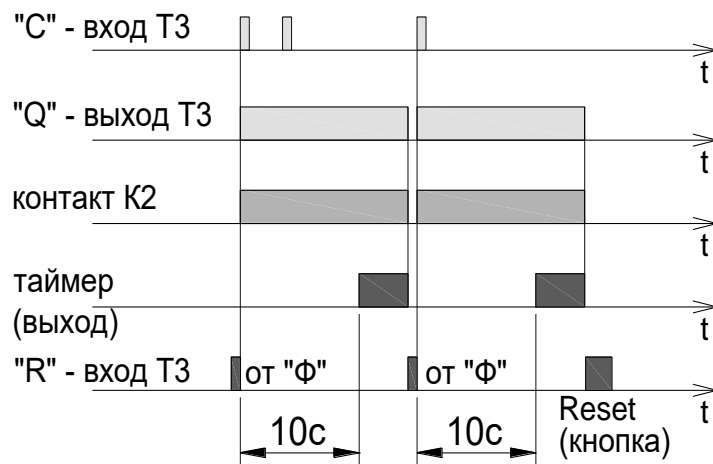
Сигнали несправності через формувачі імпульсів (Ф1 - Ф7) надходять на синхровхід D - тригера Т3. На виході тригера з'явиться сигнал з D-входу; спрацьовує реле зовнішньої попереджувальної сигналізації К2, таймер t відраховує заданий час (10 сек.). При виникненні в даний проміжок часу додаткових несправностей (імпульсні сигнали від Ф1 - Ф12) не змінюють стан тригера Т3 і реле К2. Тільки після відліку таймером заданого часу (10 сек.) сигнал з його виходу через SW1 «защелка предупр» надходить на «R»-вхід тригера Т3 і «повертає» його. При цьому реле К2 повертається в стан «не спрацювало» (знімається зовнішній попереджувальний сигнал), таймер t встановлюється на початок відліку.



Встановлюється готовність до обробки наступного імпульсного сигналу. Так спрацьовує вузол при стані перемикача SW1 «фіксатор» вимкнений.

Якщо фіксатор «увімкнений», то після відпрацювання заданого налаштування таймера (10 сек.) реле К2 залишиться в спрацьованому стані (видача сигналу).

Сигнал з виходу таймера подається на елементи «і» Л10.



Вузол залишиться в цьому стані до надходження імпульсу від Ф1 - Ф12. Через елемент «або» Л9 він подається на вхід «і» Л10, де є черговий сигнал від таймера t. На виході Л10 формується сигнал скидання на R-вхід ТЗ. Тригер ТЗ «повертається» (при цьому повертається реле К2 «предупр» і таймер t встановлюється на початок «відліку»). Але імпульс на «С» вході тригера ТЗ, (затриманий відносно імпульсу виході Ф1 - Ф12) знову встановлює тригер в спрацьований стан: спрацьовує К2, після витримки часу елемента «t» схема переходить в «спрацьований» стан до надходження наступного імпульсу від Ф1 - Ф12.

Сигнал «Reset» від кнопки через Л9, Л10 надходить на вхід «R» ТЗ і повертає його. При цьому реле К2 «предупр» не спрацьовано, таймер «t» встановлений на початок відліку. Зовнішнього попереджувального сигналу немає. Якщо несправність має стійкий характер, то світлодіоди «Предупр.» і «Предупр. КА» світяться і виводиться запис «предупр» на табло.

При виникненні несправностей, пов'язаних з реалізацією функцією передачі/приймання КА. Ця функція оперативно виводиться з роботи перемикачем SW2 «вивід КА». При цьому на елементі «і» Л6 блокується проходження імпульсів групи 3, 4 на обробку попереджувальної сигналізації реле К2, а на елементі «і» Л8 блокується вихід запису «предупр» на табло.

Загоряється світлодіод «Вивід КА». Після відключення роботи функції передачі/приймання КА блокується індикатор «Предупр. КА» і запис несправностей з груп 3, 4 в «инф» і журнал подій.

Схема контролю несправностей модулів і вузлів, які обслуговують основну функцію – ВЧ захист ПЛ (групи 1, 2, 4), продовжують функціонувати в повному обсязі.

## 8.6 Протоколи стандарту IEC 61850

Пристрій має можливість інтегруватись в локальну мережу АСК ТП підстанції по протоколам MMS і GOOSE відповідно до IEC61850, а також синхронізуватись з джерелами точного часу. Забезпечуються функції резервування HSR або PRP. Фізичні порти для підключення вказані в таблиці 3.2. Більш детальний опис функціональності пристрою наведений в документі «Загальний опис функціональності протоколів стандарту IEC61850 у пристроях «ОРИОН» АПК.

## 8.7 Синхронізація часу

Пристрій має можливість синхронізації часу по протоколах NTP, RTP. Синхронізація часу по протоколу RTP виконується тільки по порту «PORT 1» коли увімкнені обидва порти

«PORT 1» та «PORT 2». Коли увімкнений тільки «PORT 2», синхронізація виконується по цьому порту. Є можливість налаштувати синхронізацію по мережі VLAN.

## 9. Монтаж і підключення ПРМД

### 9.1 Порядок монтажу і підключення

#### Загальні вказівки.

Монтаж ПРМД мають право виконувати тільки спеціалісти організацій, які мають відповідний дозвіл.

Перед монтажем ПРМД необхідно впевнитись у відсутності механічних пошкоджень, які можуть порушити його працездатність.

Підключення всіх кіл ПРМД повинне виконуватись при вимкненому електроживленні апаратури.

#### Заходи безпеки.

Монтаж, ремонтні і контрольно-вимірювальні роботи потрібно виконувати з дотриманням загальних правила безпеки при експлуатації електроустановок.

ПРМД перед ввімкненням і під час роботи повинен бути заземленим за допомогою спеціального болта заземлення, який розташований на боковій частині корпусу.

Контрольно-вимірювальні і апаратура, які використовуються при роботі з ПРМД, повинні бути заземлені.

#### Підготовчі роботи.

Виконати зовнішній огляд ПРМД і впевнитись в відсутності механічних пошкоджень, які могли виникнути під час транспортування. Вимикач живлення на модулі живлення ПРМД встановити в положення «О».

ПРМД закріпити на панелі (в шафі) терміналу (пристрою) релейного захисту. Підключити шину заземлення панелі (шафи) до спеціального заземлення, розташовану на боковій стінці ПРМД.

#### Підключення кіл ПРМД

Підключення зовнішніх кіл до ПРМД виконується відповідно до таблиці 9.1.1.

Кількість кіл, що підключаються, і клеми для їх підключення визначаються також типом терміналу релейного захисту, з яким буде працювати ПРМД.

В випадку роботи на неузгоджений ВЧ канал рекомендується підключити вихід лінійного фільтру до ВЧ канал через спеціальний узгоджувальний трансформатор (належить до ЗП).

Для обмеження імпульсних завад рекомендується встановити варистор.

Для підключення до локальної інформаційної мережі використовуються клеми П1/1, П1/2, П1/3 модуля управління.

Якщо ПРМД є останнім в лінії зв'язку, то необхідно встановити узгоджувач резистор 120 Ом на клеми П1/1-П1/2 модуля МУ.

Таблиця 9.1.1 - Призначення клемників зовнішніх кіл.

Маркування на блоці	Призначення кіл	Примітки			
		ПРМД №1	ПРМД №2	ПРМД №3	ПРМД №4
<b>МУРС 1</b>					
П1/1	Сигнал «Робота» (передача/приймання команд автоматики)	Реле К1. Норм. розімкн. конт. (N.O.)			
П2/1					
П1/2		Реле К1. Норм. розімкн. конт. (N.O.)			
П2/2					
П1/3	Попереджувальний сигнал несправності	Реле К2. Норм. замкнут. конт. (N.C.)			
П2/3					
П1/4		Реле К2. Норм. замкнут. конт. (N.C.)			
П2/4					
П1/5	Аварійний сигнал несправності	Реле К3. Норм. замкнут. конт. (N.C.)			
П2/5					
П1/6	Автоматичний вивід (блокування) релейного терміналу	Реле К3. Норм. замкнут. конт. (N.C.)			
П2/6					
П1/7	Реле пуску передавача через релейний термінал	Реле К4. Норм. розімкн. конт. (N.O.)			
П2/7					
П1/8		Реле К4. Норм. розімкн. конт. (N.O.)			
П2/8					
П1/9	Реалізація КА	Реле К5. Норм. розімкн. конт. (N.O.)			
П2/9					
П1/10		Реле К5. Норм. розімкн. конт. (N.O.)			
П2/10					
П1/11	Реалізація КА	Реле К6. Норм. розімкн. конт. (N.O.)			
П2/11					
П1/12		Реле К6. Норм. розімкн. конт. (N.O.)			
П2/12					
П1/13	Реалізація КА	Реле К7. Норм. розімкн. конт. (N.O.)			
П2/13					
П1/14		Реле К7. Норм. розімкн. конт. (N.O.)			
П2/14					
П1/15	Реалізація КА	Реле К8. Норм. розімкн. конт. (N.O.)			
П2/15					
П1/16		Реле К8. Норм. розімкн. конт. (N.O.)			
П2/16					
<b>МУРС 2</b>					
П1/1	Реалізація КА	Реле К1. Норм. розімкн. конт. (N.O.)			
П2/1					
П1/2		Реле К1. Норм. розімкн. конт. (N.O.)			
П2/2					
П1/3	Реалізація КА	Реле К2. Норм. розімкн. конт. (N.O.)			
П2/3					
П1/4		Реле К2. Норм. розімкн. конт. (N.O.)			

Маркування на блоці	Призначення кіл	Примітки			
		ПРМД №1	ПРМД №2	ПРМД №3	ПРМД №4
П2/4					
П1/5	Реалізація КА	Реле К3. Норм. розімкн. конт. (N.O.)			
П2/5		Реле К3. Норм. розімкн. конт. (N.O.)			
П1/6		Реле К3. Норм. розімкн. конт. (N.O.)			
П2/6		Реле К3. Норм. розімкн. конт. (N.O.)			
П1/7	Реалізація КА	Реле К4. Норм. розімкн. конт. (N.O.)			
П2/7		Реле К4. Норм. розімкн. конт. (N.O.)			
П1/8		Реле К4. Норм. розімкн. конт. (N.O.)			
П2/8		Реле К4. Норм. розімкн. конт. (N.O.)			
П1/9	Реалізація КА	Реле К5. Норм. розімкн. конт. (N.O.)			
П2/9		Реле К5. Норм. розімкн. конт. (N.O.)			
П1/10		Реле К5. Норм. розімкн. конт. (N.O.)			
П2/10		Реле К5. Норм. розімкн. конт. (N.O.)			
П1/11	Реалізація КА	Реле К6. Норм. розімкн. конт. (N.O.)			
П2/11		Реле К6. Норм. розімкн. конт. (N.O.)			
П1/12		Реле К6. Норм. розімкн. конт. (N.O.)			
П2/12		Реле К6. Норм. розімкн. конт. (N.O.)			
П1/13	Реалізація КА	Реле К7. Норм. розімкн. конт. (N.O.)			
П2/13		Реле К7. Норм. розімкн. конт. (N.O.)			
П1/14		Реле К7. Норм. розімкн. конт. (N.O.)			
П2/14		Реле К7. Норм. розімкн. конт. (N.O.)			
П1/15	Реалізація КА	Реле К8. Норм. розімкн. конт. (N.O.)			
П2/15		Реле К8. Норм. розімкн. конт. (N.O.)			
П1/16		Реле К8. Норм. розімкн. конт. (N.O.)			
П2/16		Реле К8. Норм. розімкн. конт. (N.O.)			
<b>МЖ</b>					
П1/1	Підключення зовнішнього реєстратора	Контактний вихід сигналізації зниження опер. струму. Розмикається при зниженні опер. струму нижче 0.8 Ун. Твердотільне (напівпровідникове) реле. Макс. Комутуюча напруга 350 В. Макс. струм навант. 100 мА, опір у ввімкненому стані не вище 35 Ом			
П1/2		Контактний вихід сигналізації зниження опер. струму. Розмикається при зниженні опер. струму нижче 0.8 Ун. Твердотільне (напівпровідникове) реле. Макс. Комутуюча напруга 350 В. Макс. струм навант. 100 мА, опір у ввімкненому стані не вище 35 Ом			
П1/3	Вхід опер. струму «+»	Живлення блоку 110/220 В (DC)			
П1/4	Вихід опер. струму «+»	Може використовуватись для живлення схеми тестування дискретних входів модуля МВ			
П1/5	-	не використовується			
П1/6	Вхід опер. струму «-»	Живлення блоку 110/220 В (DC)			

Маркування на блоці	Призначення кіл	Примітки			
		ПРМД №1	ПРМД №2	ПРМД №3	ПРМД №4
П1/7	Вихід опер. струму «-»	Може використовуватись для живлення схеми тестування дискретних входів модуля МВ			
П1/8	Заг. для цифр. кіл	В робочому режимі обов'язково встановити перемичку. Знімається при перевірці ізоляції			
П1/9	Корпус				
<b>МЛФ</b>					
П1/1	ВЧ вхід/вихід				
П1/2	Підкл. захисного елемента				
П1/3	Підкл. эквів. каналу	75 Ом			
П1/4	Підкл. захисного елемента				
П1/5	Підкл. землі ВЧ кабелю				
П2/1	Вихід огинаючої ВЧ сигналу	Підключення зовнішнього ресстратора для запису огинаючої ВЧ сигналу Вихідний рівень аналогового сигналу 0 – 5 В (пост.)			
П2/2	Загальний				
<b>МВ</b>					
П1/1	Дискретний вхід ДВ1 «+»	КА1	КА5	КА9	КА13
П2/1	Дискретний вхід ДВ1 «-»				
П1/2	Дискретний вхід ДВ2 «+»	КА2	КА6	КА10	КА14
П2/2	Дискретний вхід ДВ2 «-»				
П1/3	Дискретний вхід ДВ3 «+»	КА3	КА7	КА11	КА15
П2/3	Дискретний вхід ДВ3 «-»				
П1/4	Дискретний вхід ДВ4 «+»	КА4	КА8	КА12	КА16
П2/4	Дискретний вхід ДВ4 «-»				
П1/5	Дискретний вхід ДВ5 «+»	КА1	КА5	КА9	КА13
П2/5	Дискретний вхід ДВ5 «-»				
П1/6	Дискретний вхід ДВ6 «+»	КА2	КА6	КА10	КА14
П2/6	Дискретний вхід ДВ6 «-»				
П1/7	Дискретний вхід ДВ7 «+»	КА3	КА7	КА11	КА15
П2/7	Дискретний вхід ДВ7 «-»				
П1/8	Дискретний вхід ДВ8 «+»	КА4	КА8	КА12	КА16
П2/8	Дискретний вхід ДВ8 «-»				
П1/9	Живлення схеми тест. «+»	Живлення схеми тестування дискретних входів 110/220 В (DC)			
П2/9	Живлення схеми тест. «-»				
П1/10	Вхід «+» живлення повт. ДВ1, ДВ2				
П1/13	Вхід «+» живлення повт. ДВ3, ДВ4				
П1/11	Повторювач ДВ1	Контактний вихід, який повторює вплив на дискретному вході.			
П1/12	Повторювач ДВ2				

Маркування на блоці	Призначення кіл	Примітки			
		ПРМД №1	ПРМД №2	ПРМД №3	ПРМД №4
П1/14	Повторювач ДВ3	Замикається при наявності напруги на дискретному вході Твердотільне (напівпровідникове) реле. Макс. Комутуюча напруга 350 В. Макс. струм навант. 120 мА, опір у ввімкненому стані не вище 175 Ом			
П1/15	Повторювач ДВ4				
П2/10	Вхід «+» живлення повт. ДВ5, ДВ6				
П2/13	Вхід «+» живлення повт. ДВ7, ДВ8				
П2/11	Повторювач ДВ5	Контактний вихід, який повторює вплив на дискретному вході. Замикається при наявності напруги на дискретному вході Твердотільне (напівпровідникове) реле. Макс. Комутуюча напруга 350 В. Макс. струм навант. 120 мА, опір у ввімкненому стані не вище 175 Ом			
П2/11	Повторювач ДВ6				
П2/14	Повторювач ДВ7				
П2/15	Повторювач ДВ8				
<b>МУ</b>					
П1/1	Пуск ПРД від зовнішніх пристроїв (кнопка)	Замикання відповідного кола на «Загальний», контакт «П1/5»			
П1/2	Оперативний ввід/вивід КА	Замикання відповідного кола на «Загальний», контакт «П1/5» протягом 1 сек. визиває змінену режиму			
П1/3	Оперативний ввід/вивід АК				
П1/4	Оперативне скидання сигналізації	Замикання відповідного кола на «Загальний», контакт «П1/5»			
П1/5	Загальний «GND»	Заг. цифрових кіл			
П2/1	Пуск ПРД від терміналу Р3	Використовується «сухий» нормально розімкнений (N.O.) або нормально замкнений. (N.C.) контакт на загальний «GND»			
П2/2	Загальний «GND»	Заг. цифрових кіл			
П2/3	Вхід БП «+»	Безінерційний пуск (БП) від терміналу Р3А. Використовується для ДФЗ-201/504/503			
П2/4	Вхід БП «-»				
П2/5	Вхід маніпул. «+»	Підключення напруги маніпуляції від Р3			
П2/6	Вхід маніпул. «-»				
П2/7	«+» ПРМ	ідкл. вихідного каскаду ПРМ до ОСФ ДФЗ або дискретного входу терміналу Р3			
П2/8	Вихід ПРМ				
П2/9	Реєстратор 1 «+»	Вихідний каскад ПРМ Твердотільне (напівпровідникове) реле. макс. комутуюча напруга 300 В.			
П2/10	Реєстратор 1 «-»				
П2/11	Реєстратор 2 «+»				

Маркування на блоці	Призначення кіл	Примітки			
		ПРМД №1	ПРМД №2	ПРМД №3	ПРМД №4
П2/12	Реєстратор 2 «->»	Макс. струм навантаження 150 мА, опір у ввімкненому стані не вище 25 Ом. Використовується в ВЧ блокуванні або як реєстратор			
П2/13	Зупинення ПРД «+»	Зупинення ПРД від зовнішніх пристроїв Використовується «сухий» нормально розімкнений (N.O.) або нормально замкнений. (N.C.) контакт на загальний «GND»			
П2/14	Еквівалент	850 Ом			
П2/15	Вихід +24 В	Вихід вторинного рівня живлення + 24 В			
П2/16	Підключення зовнішнього реєстратора для запису сигналу вихідного каскаду приймача	Вихідний рівень аналогового сигналу 0 – 5 В (DC) відносно загального «GND»			

Таблиця 9.1.2 – Порти зв'язку з АСК ТП

№	Найменування (маркування)	Призначення	Характеристики	
1	PORT 1	ІЕС 61850, Синхронізація часу	Тип роз'єму 2xSFP <sup>1</sup> Швидкість 100 Мбіт/с	
2	PORT 2	ІЕС 61850, Синхронізація часу	Тип роз'єму RJ-45 Швидкість 100/1000 Мбіт/с	
<b>Примітки</b>				
1. по замовленню можуть бути встановлені оптичні SM/MM або RJ45 SFP модулі				

## 9.2 Схема вихідних кіл модулів МУРС 1, МУРС 2

Конфігурування модулів МУРС 1 і МУРС 2 (встановлення перемичок) виконується під час виготовлення відповідно до схеми (спрощеної), наведеної на рисунках 9.2.1, 9.2. 2. Положення перемичок МУРС 1 відрізняється від МУРС 2.

**Увага!** Забороняється змінювати положення перемичок.

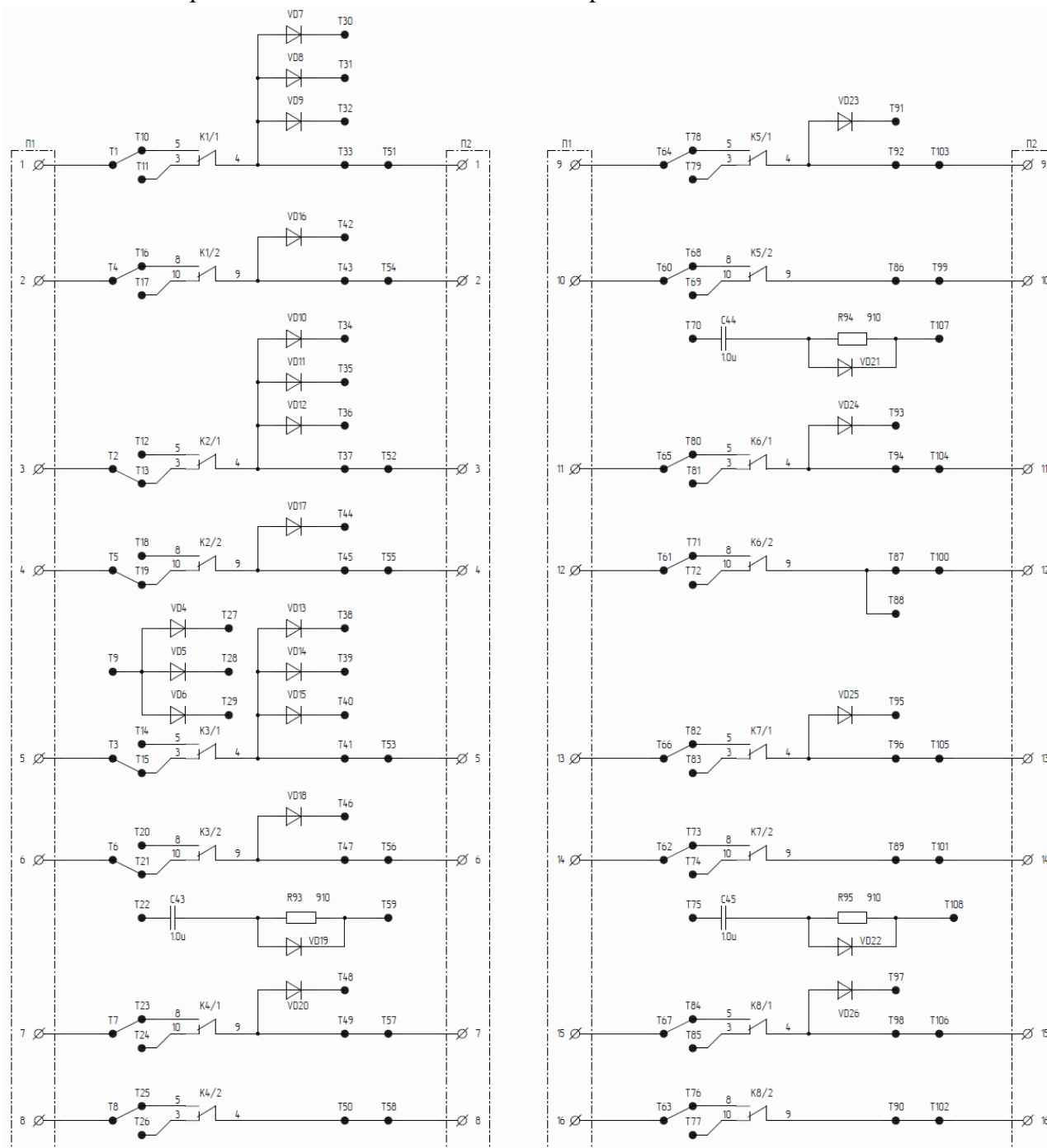


Рисунок 9.2.1 – Схема вихідних реле модуля МУРС 1

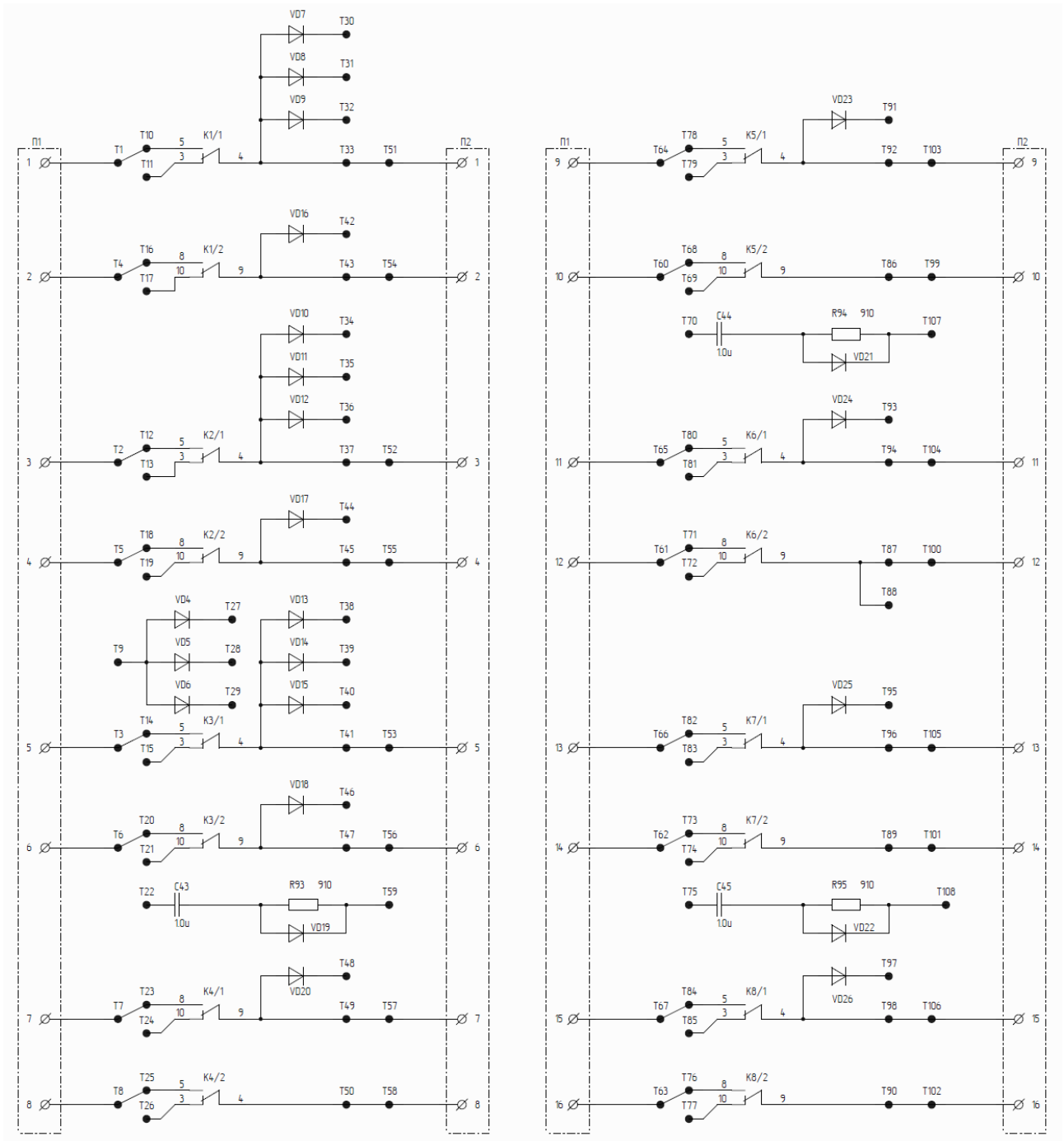


Рисунок 9.2.2 – Схема вихідних реле модуля МУРС 2

### 9.3 Схема вхідних і вихідних кіл модуля МВ

Конфігурування модуля МВ (встановлення перемичок) виконується під час виготовлення відповідно до схеми (спрощеної), наведеної на рисунках 9.3.1, 9.3.2.

**Увага!** Забороняється змінювати положення перемичок.

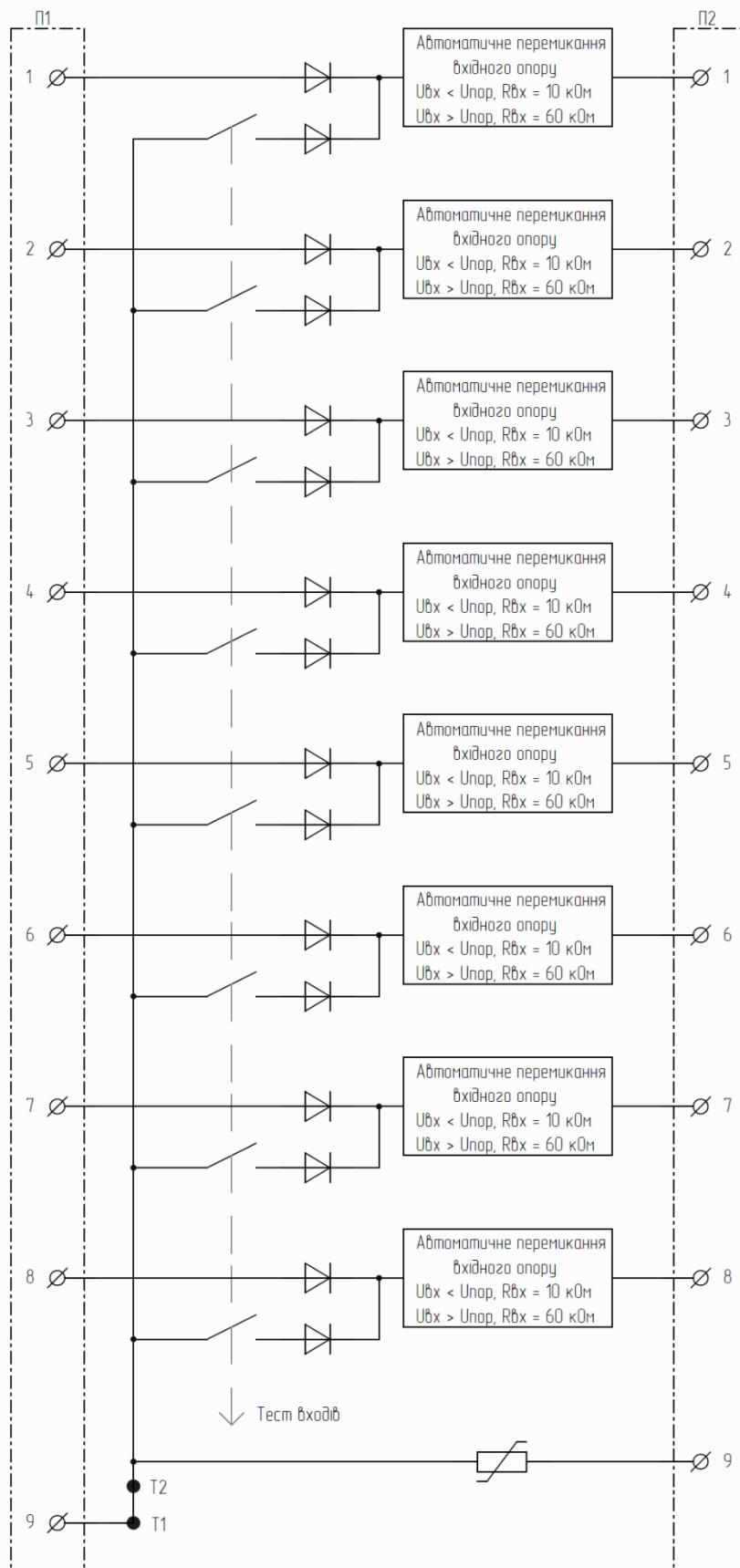


Рисунок 9.3.1 – Схема вхідних кіл модуля МВ

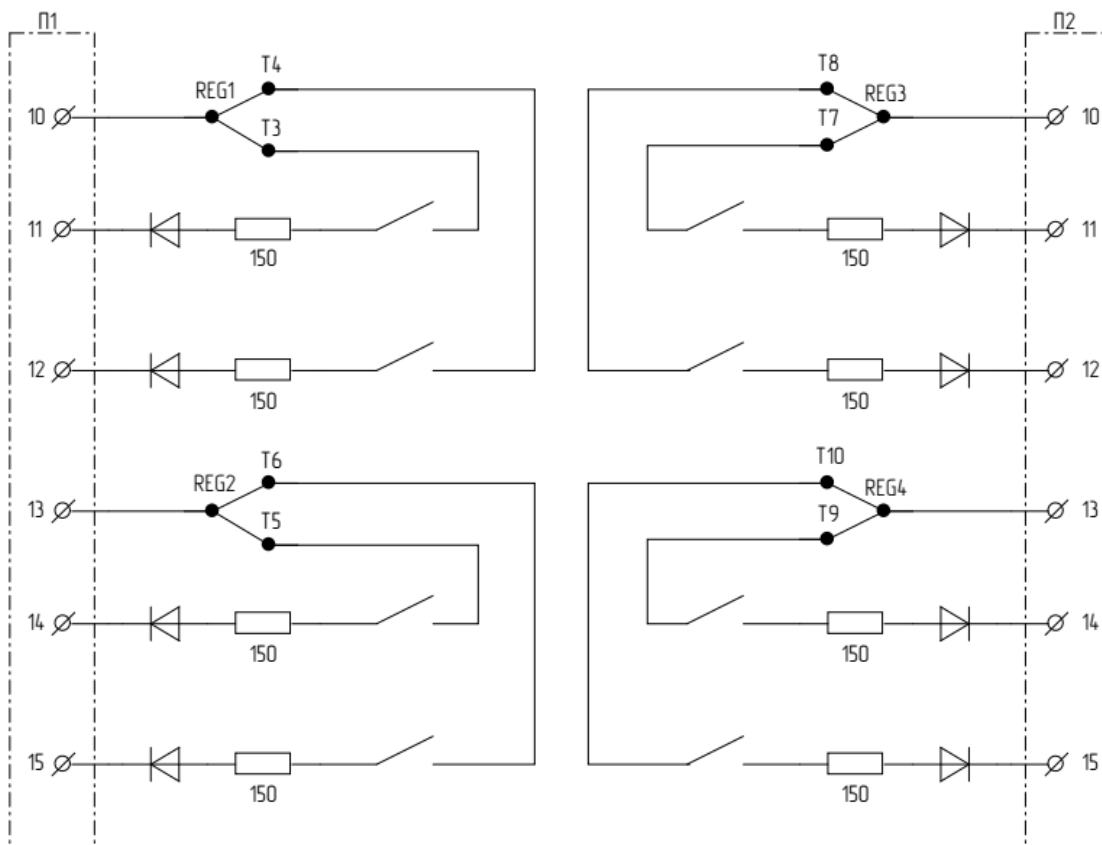


Рисунок 9.3.2 – Схема вихідних кіл модуля МВ

### 9.4 Схема підключення до кіл живлення

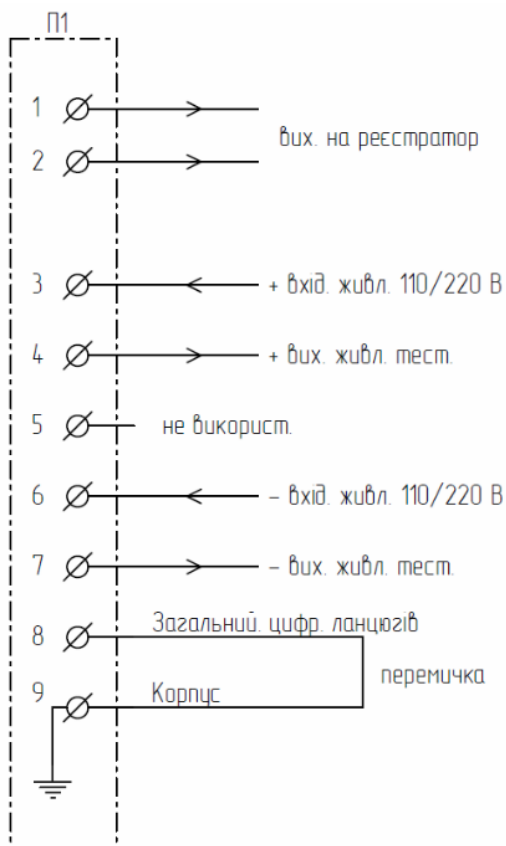


Рисунок 9.4.1 – Схема підключення до кіл живлення

## 9.5 Схема підключення дискретних входів і виходів модуля МВ

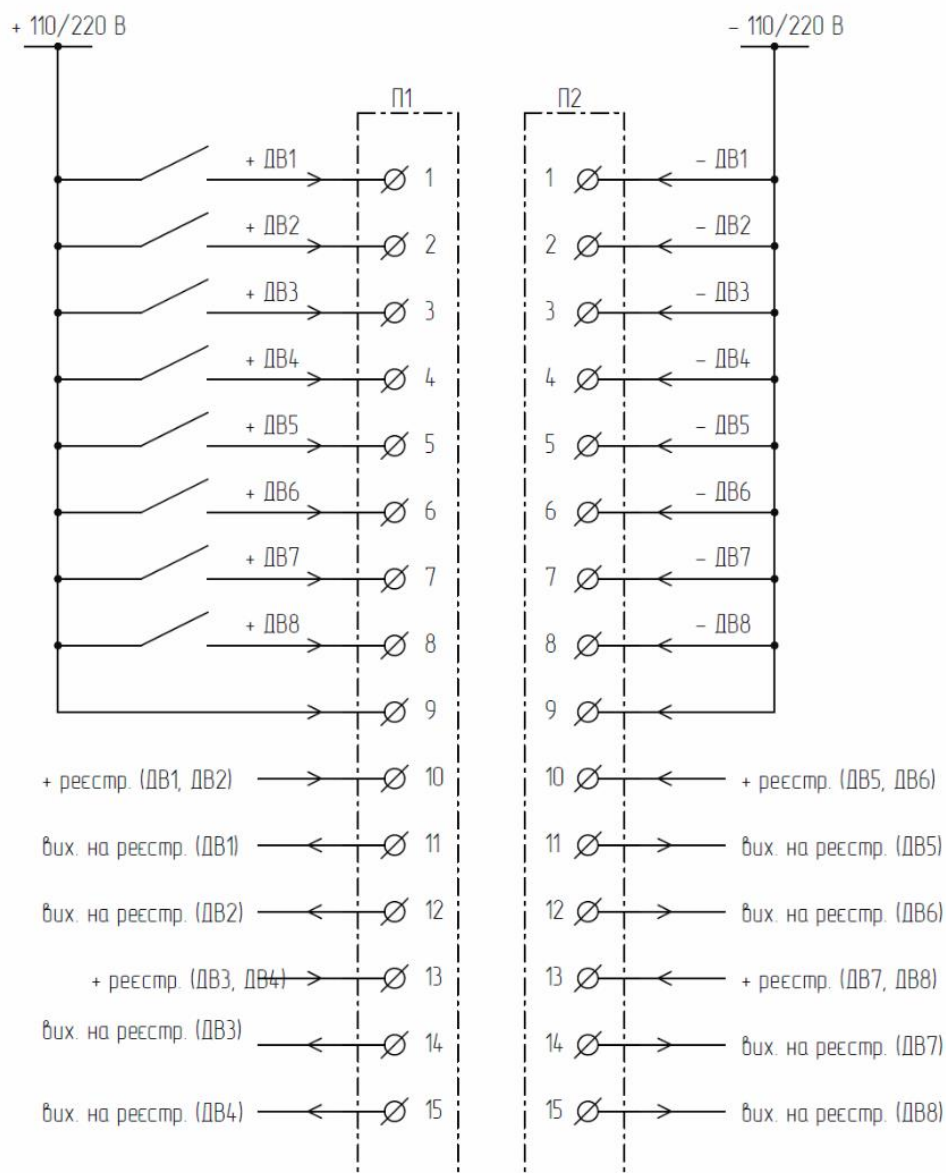


Рисунок 9.5.1 – Схема підключення дискретних входів і виходів модуля МВ

### 9.6 Схеми підключення терміналів P3

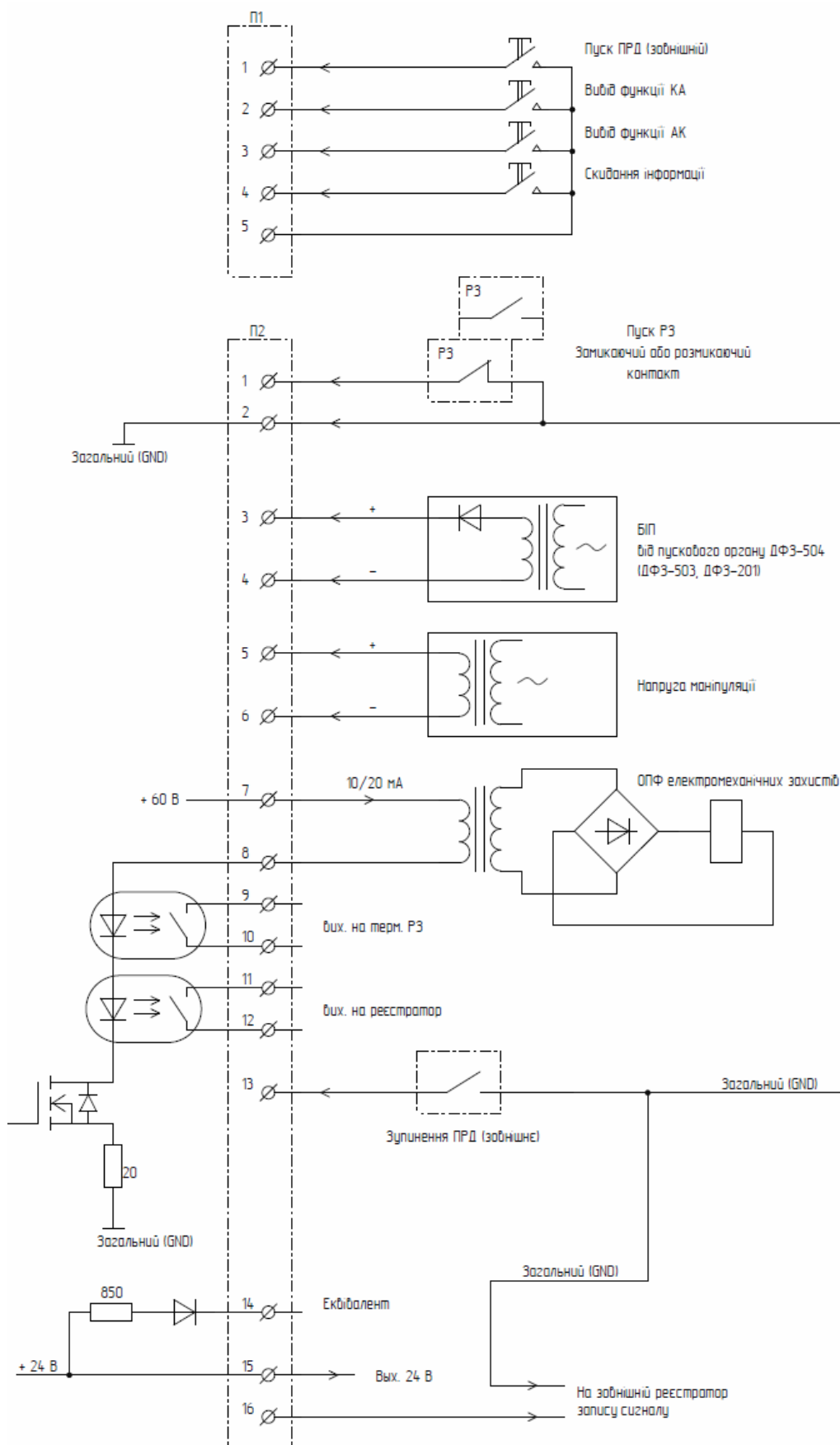


Рисунок 9.6.1 – Схема підключення терміналів електромагнітних захистів ДФЗ

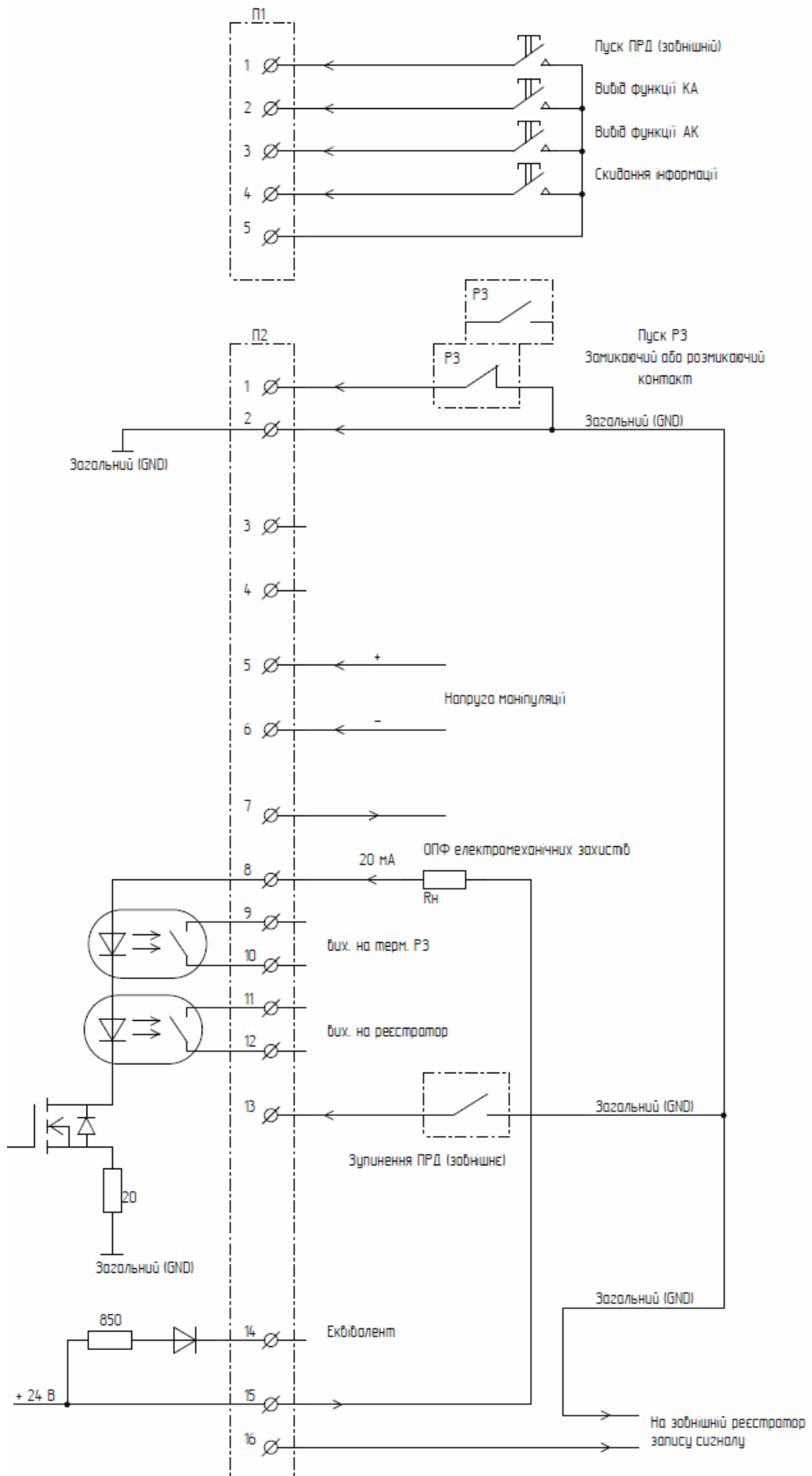


Рисунок 9.6.2 – Схема підключення терміналів мікропроцесорних захистів

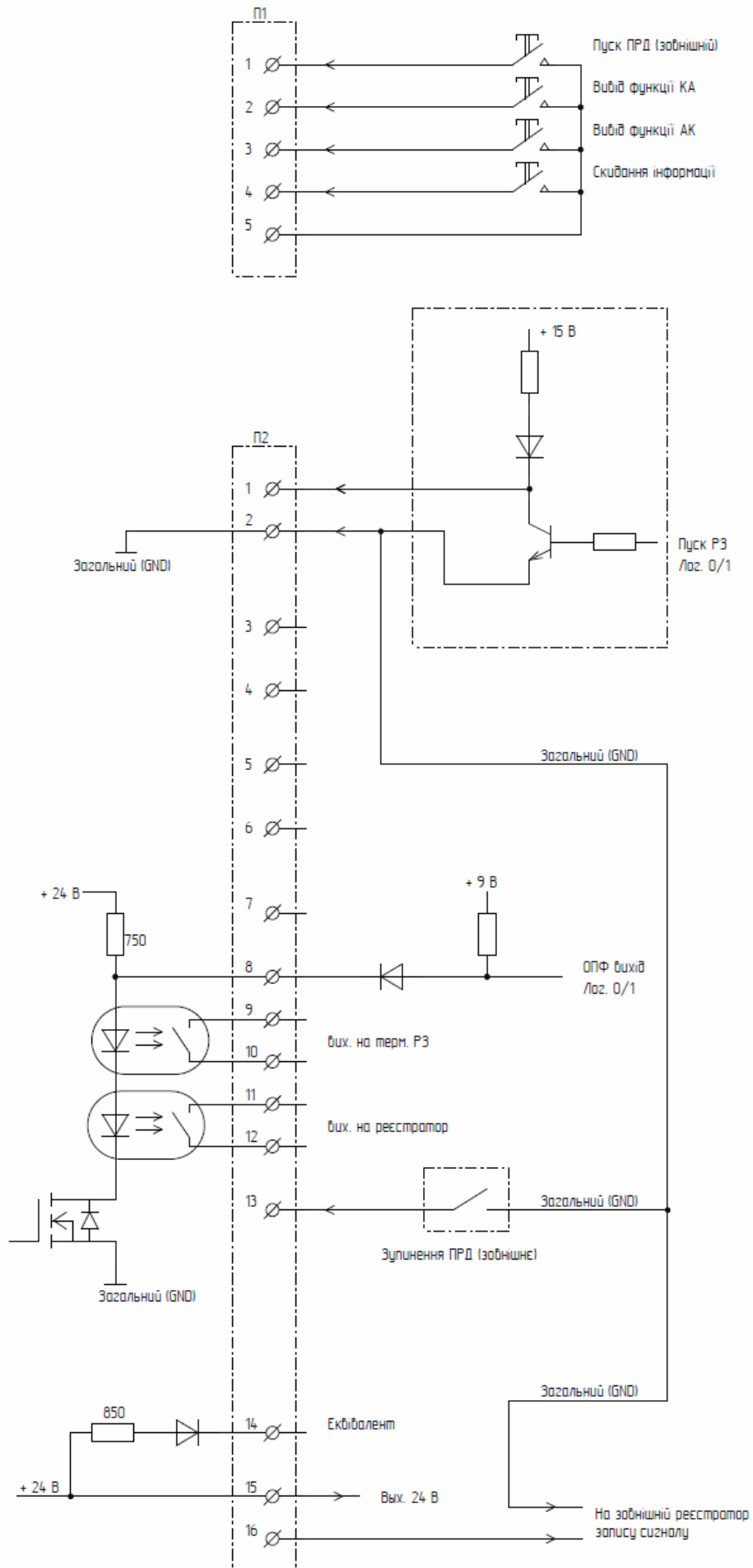


Рисунок 9.6.3 – Схема підключення терміналів мікропроцесорних захистів (ПДЭ)

### 9.7 Схема підключення до інформаційної мережі

Особливості при підключенні пристроїв «ОПІОН» УПЗА до локальної мережі.

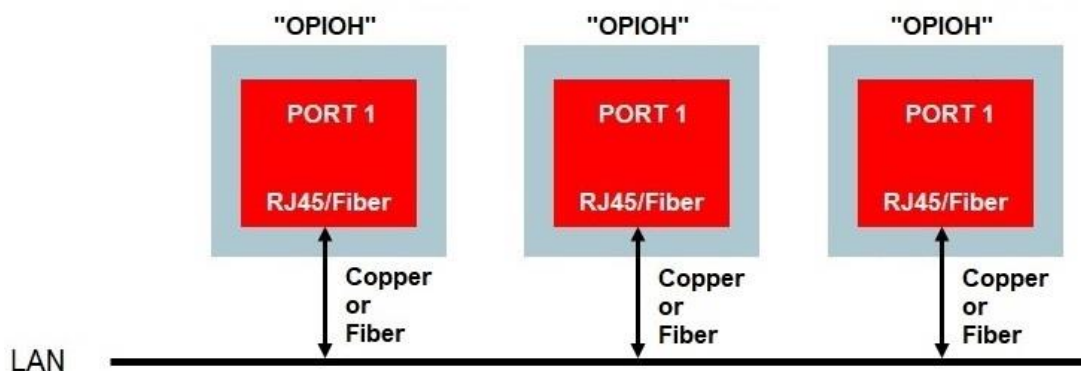


Рисунок 9.7.1 – Підключення до локальної мережі без використання резервування

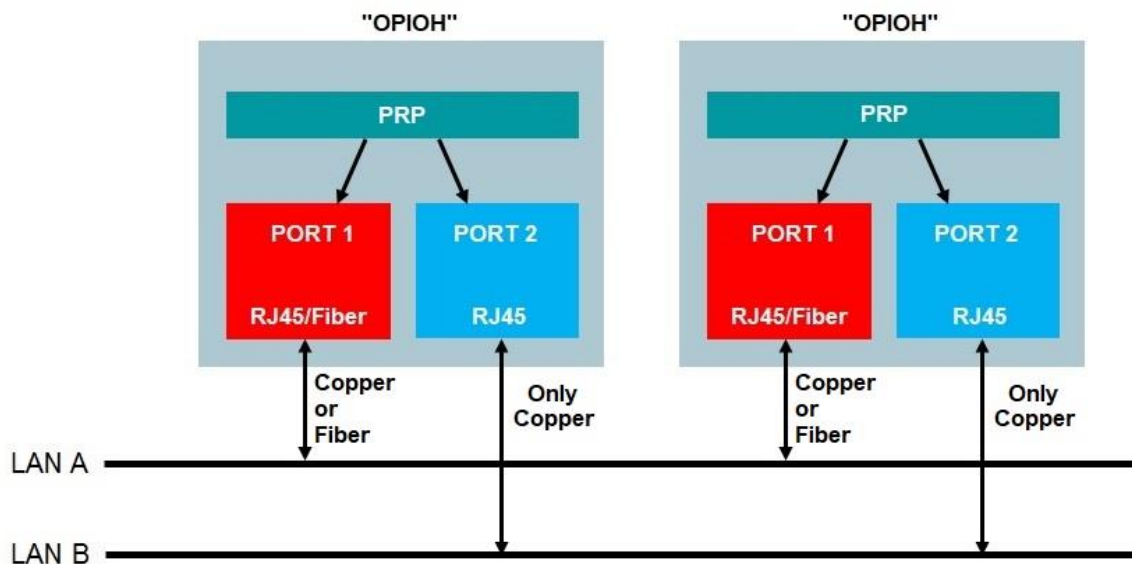


Рисунок 9.7.2 – Підключення до локальної мережі з резервуванням типу PRP

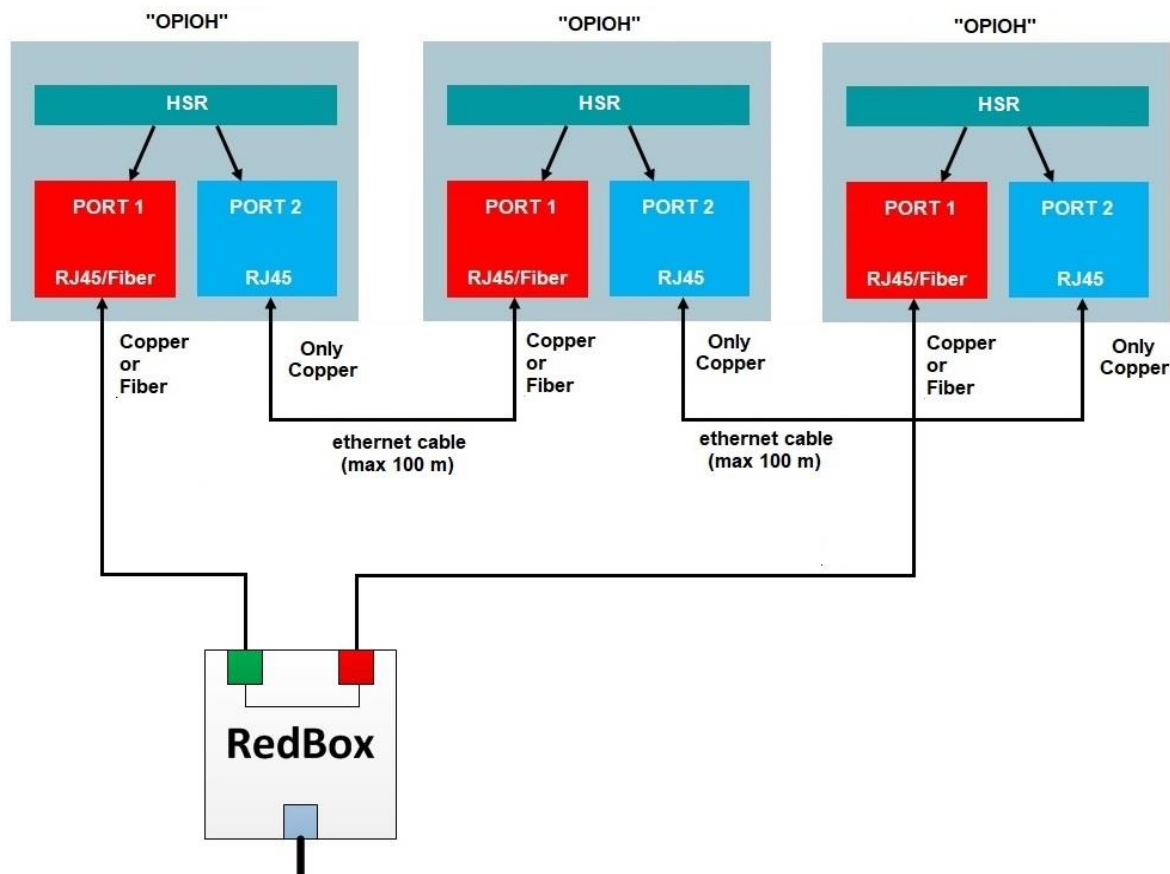


Рисунок 9.7.3 – Підключення до локальної мережі з резервуванням типу HSR

В «ОПІОН» УПЗА використовуються оптичні SFP модулі з довжиною хвилі 1310 нм.

Оптичний порт, дуплексний LC. По замовленню встановлюється мультимодовий (MM) або одномодовий (SM) SFP модуль.

Для **мультимодового (MM)** варіанту SFP, рекомендується використовувати оптичний кабель 50/125 мкм, з з'єднувачами дуплексний LC (див. рисунок 2.1), поліровка UPC. Максимальна робоча відстань до 2 км.

Для **одномодового (SM)** варіанту SFP, рекомендується використовувати оптичний кабель 9/125 мкм, з з'єднувачами дуплексний LC (див. рисунок 2.1), поліровка UPC. Максимальна робоча відстань до 15 км.

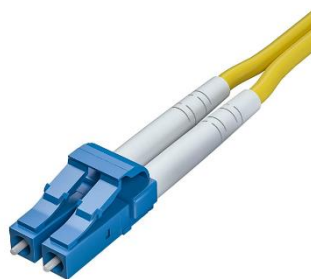


Рисунок 9.7.4

## 10 Можливі несправності і способи їх усунення

Перелік можливих несправностей ПРМД, методика діагностики і усунення наводиться в таблиці 10.1.

При діагностиці несправності кожен модуль може підключатись до терміналу за допомогою ремонтної плати-транслятора з ремонтним кабелем (постачається в комплекті ЗІП).

При пошуку несправностей модулів наявність вторинних рівнів живлення перевіряється по світлодіодних індикаторах в модулі; значення напруг живлення вимірюються приладом в контрольних точках.

При пошуку і усуненні несправностей необхідно користуватись комплектом експлуатаційної документації:

- «ОРИОН» УПЗА – Схеми електричні принципів;
- «ОРИОН» УПЗА – Переліки елементів;
- «ОРИОН» УПЗА – Розташування елементів на платі (монтажні схеми).

Таблиця 10.1 - Можливі несправності ПРМД

Зовнішні прояви і додаткові ознаки	Найбільш ймовірні причини	Можливий метод усунення
При вмиканні ПРМД не світяться індикатори на ЛП, не світиться дисплей	1) Згорів запобіжник МЖ 2) Несправний МЖ	1) Перевірити (замінити) запобіжник 2) Перевірити (замінити) МЖ
На ЛП не світиться індикатор одного з вторинних рівнів (+ 5 В, + 24 В)	1) Несправний МЖ 2) Несправний вузол формування в модулі підсилювача 3) Несправний світлодіод КЗ в одному з модулів ПРМД	1) Замінити (перевірити) МЖ 2) Перевірити вузол формування в підсилювачі 3) Перевірити наявність вторинних рівнів по системі контролю 4) Вийняти з терміналу всі модулі; вставляти по черзі
Активний сигнал «Предупр.», на ЛП горять світлодіоди: «Пуск від РЗ», «+ 5 В», «+ 24 В»	1) Тривалий пуск ПРД від релейного терміналу	1) Перевірити коло пуску РЗ від релейного терміналу 2) Перевірити справність релейного терміналу
Струм приймання спокою (при роботі ПРМД в складі ДФЗ) рівний 0	1) Обрив кола вихідного каскаду ПРМ 2) Несправність транзистора вихідного каскаду	1) Перевірити справність кола органу порівняння фаз захисту 2) Перевірити справність вихідного трансформатора
При натисканні кнопки «ПУСК» ПРД не запускається; ВЧ сигнал на виході ПРД відсутній	1) Несправний підсилювач потужності 2) Несправний вузол живлення підсилювача 3) Несправний модуль ЛФ	Перевірити справність вказаних модулів
АК фіксує відсутність відповіді дальнього ПРД	1) Несправний ВЧ канал 2) Несправний дальній ПРМД	Виконати оперативний обмін сигналами

## 11 Рекомендації по технічному обслуговуванню

Технічне обслуговування ПРМД повинне відповідати вимогам «Технічне обслуговування пристроїв релейного захисту, протиаварійної автоматики, електроавтоматики, дистанційного керування та сигналізації електричних станцій і підстанцій 110 кВ – 750 кВ (у редакції наказу Міненерго вугілля України від 01.10 2019 р. №417)».

Для ПРМД встановлюються наступні види технічного обслуговування:

- |   |    |
|---|----|
| - Перевірка при новому вмиканні (налаштування)        | Н  |
| - Перший профілактичний контроль (після налаштування) | К1 |
| - Профілактичне відновлення                           | В  |

Цикл технічного обслуговування ПРМД складає 3 роки.

Прогон ПРМД перед включенням в експлуатацію полягає в подачі на пристрій напруги живлення на 3 - 5 діб при введеному в роботу АК. Термінал захисту, з яким працює ПРМД, повинен бути переведений з дією «на сигнал».

Строк служби (при умові заміни комплектуючих виробів, модулів), не менше 15 років. Пропонується встановити наступні строки технічного обслуговування в процесі експлуатації:

Таблиця 11.1.

Кількість років експлуатації	0	1	3	6	9	12
Вид ТО	Н	К1	В	В	В	В

Перевірки і вимірювання параметрів ПРМД рекомендується виконувати за допомогою цифрового вимірювального комплексу «ЦИКЛОН» 115 і магазину «МАРК» 119. «ЦИКЛОН» 115 є складним електронним пристроєм, який забезпечує відносно високу точність вимірювань і зручність в роботі.

### 11.1 Зовнішній огляд

При зовнішньому огляді відсутність ознак ударів, відсутність нальоту окислів на металевих поверхнях, відсутність запилення. Оглядаються роз'єми (клемники) підключення зовнішніх сигналів, роз'єм комутації на крос-плату в частині стану контактних поверхонь. Перевіряється стан компонент модулів на відсутність механічних пошкоджень.

### 11.2 Внутрішній огляд

При внутрішньому огляді виконується:

- Чистка модулів і корпусу від пилу;
- Огляд елементів на модулях і справність доріжок печатного монтажу з точки зору слідів перегріву, мікротріщин, окислення;
- Контроль з'єднань роз'ємів і механічного кріплення елементів в модулях;
- Затягування гвинтових з'єднань.

### 11.3 Вимірювання опору ізоляції кіл ПРМД (Н, К1, В)

Вимірювання опору ізоляції виконується при відключених від ПРМД зовнішніх з'єднань. Перемикач живлення встановити в положення вимкнено «О». Перемички між контактами зовнішніх з'єднань встановити відповідно до таблиці 11.3.1.

Таблиця 11.3.1 - Вимірювання опору ізоляції

Група кіл	Призначення	Об'єднати клеми ПРМД
I	Оперативний струм	<u>МЖ</u> : П1/3, П1/4, П1/6, П1/7

II	Кола управління і сигналізації	<u>МВ1</u> : П1/1, П1/2, П1/3, П1/4, П1/5, П1/6, П1/7, П1/8, П1/9, П2/1, П2/2, П2/3, П2/4, П2/5, П2/6, П2/7, П2/8, П2/9 <u>МУРС 1</u> : П1/1- П1/16, П2/1- П2/16 <u>МУРС 2</u> : П1/1- П1/16, П2/1- П2/16
III	Лінійний вихід ПРМД	МЛФ: П1/1, П1/2, П1/3, П1/4, П1/5

Відключити заземлення «вторинних джерел» на клеммах П1/8-П1/9.

Перевіряється опір ізоляції відносно «землі» (корпусу) і між групами. Опір ізоляції повинен бути не менше 100 МОм; мегомметр 1000 В.

#### 11.4 Випробування електричної міцності ізоляції (Н, К1, В)

Випробування електричної міцності груп I, II, III (див. Таблиця 11.3.1) виконується змінною напругою 1000 В 50 Гц протягом 1 хвилини. Після випробування електричної міцності повторно вимірюється опір ізоляції по п.11.3.

#### 11.5 Перевірка вторинних рівнів живлення, вимірювання споживання ПРМД (Н, К1)

Вимірювання вторинних рівнів при налагодженні і першому контролі рекомендується виконувати при величинах напруги живлення 0.8U<sub>н</sub>, 1.0U<sub>н</sub>, 1.1U<sub>н</sub>. Для інших перевірок достатньо виміряти вторинні рівні при номінальному рівні живлення ПРМД.

В МЖ ПРМД передбачені гнізда «+ 5 В», «+ 24 В», «Общ.» для контролю вторинних рівнів.

Норматив: «вих + 5 В» + 5.0 ± 0.0 мА  
 «вих + 24 В» + 24 ± 2.0 В

#### 11.6 Перевірка вхідного опору ПРМД (Н, К1, В)

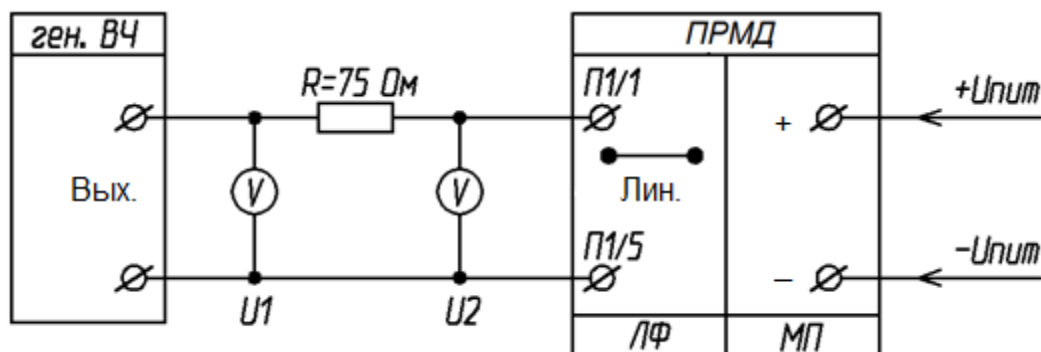


Рисунок 11.6.1 - Схема перевірки вхідного опору ПРМД

Заблокувати можливість пуску ПРД (встановити перемичку W2 в модулі ПП, або через меню ПРМД). Перемикач SW1 в модулі ЛФ встановити в положення «Лин.». f<sub>ср</sub> – середня частота номінальної робочої смуги.

Таблиця 11.6.1

f, кГц	f <sub>cp</sub> - 2	f <sub>cp</sub>	f <sub>cp</sub> + 2
	U1, мВ	1000	1000
U2, мВ			
Z <sub>вх</sub> , Ом			

### 11.7 Перевірка внесеного згашення в 75-омний тракт (Н, К1, В)

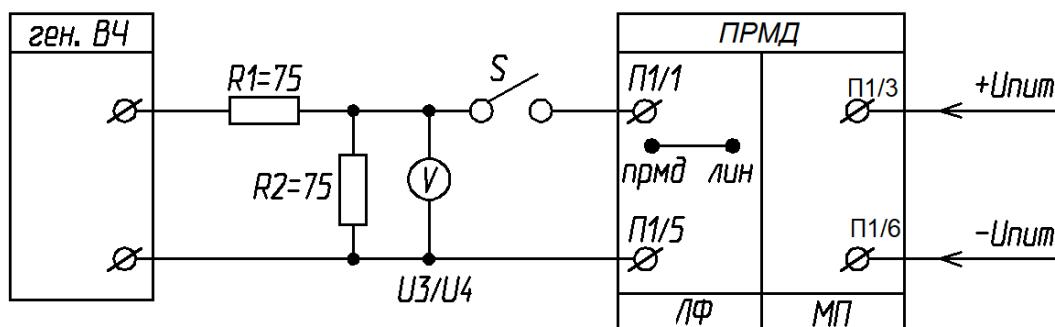


Рисунок 11.7.1 - Схема перевірки внесеного ПРМД згашення в 75-омний тракт  
Заблокувати можливість пуску ПРД (встановити перемичку W2 в модулі УМ, або через меню ПРМД). Перемикач SW1 в модулі ЛФ встановити в положення «Лин.». f<sub>cp</sub> – середня частота номінальної робочої смуги.

U3 – рівень сигналу при вимкненому перемикачі S;

U4 – рівень сигналу при ввімкненому перемикачі S.

Таблиця 11.7.1

f, кГц	f <sub>н</sub> - 12	f <sub>н</sub> - 8	f <sub>н</sub>	f <sub>cp</sub>	f <sub>в</sub>	f <sub>в</sub> + 8	f <sub>в</sub> + 12
U3 мВ	500	500	500	500	500	500	500
U4, мВ							
α <sub>вн</sub> , дБ							

Величина внесеного згашення розраховується за формулою:

$$\alpha_{\text{вн}} = 20 \lg \frac{U3}{U4}, \text{ дБ}$$

f<sub>cp</sub> – середня } частоти  
f<sub>н</sub> – нижня } номінальної  
f<sub>в</sub> – верхня } робочої смуги

### 11.8 Перевірка функцій управління ПРМД і системи пріоритетів (Н, К1)

Таблиця 11.8.1

Функція управління	Спосіб імітації функції	Контроль реалізації функції
Пуск ПРД від кнопки «ПУСК» на ЛП	Натиснути один раз червону кнопку «ПУСК» на ЛП	На виході ПРМД з'явиться сигнал U <sub>вих</sub>
Зупинка ПРД від РЗ	Переключити клеми П1/4-П1/5 модуля МУ	Сигнал U <sub>вих</sub> вимикається, світиться світлодіод «Ост. от РЗ»
Безінерційний пуск ПРД (для електромех. ДФЗ)	На клеми П2/3-П2/4 модуля МУ подати напругу	На виході ПРМД з'являється сигнал U <sub>вих</sub> , світаються

	постійного струму від ізолюваного джерела 6 - 8 В	світлодіоди «Пуск от РЗ» і «Пуск ПРД»
Зупинка безінерційного пуску	Перемкнути клеми П1/4-П1/5 модуля МУ	Сигнал Увих вимикається. Світяться світлодіоди «Пуск від РЗ» і «Ост. ПРД»
Пуск ПРД від РЗ	Перемкнути клеми П2/1-П2/2 модуля МУ (якщо пуск - замикаючим контактом). Розімкнути клеми П2/1-П2/2 модуля МУ (якщо пуск - розмикаючим контактом).	На виході ПРМД з'являється сигнал Увих, світиться світлодіод «Пуск от РЗ» і «Пуск ПРД»
Зупинка пуску від РЗ	Перемкнути клеми П1/4-П1/5 модуля МУ	Сигнал Увих вимикається. Світяться світлодіоди «Пуск від РЗ» і «Ост. ПРД»
Пуск ПРД від пристрою АК	Натиснути кнопку «АК» на ПРМД	На короткий час загоряються світлодіоди «АКонтроль» і «Пуск ПРД»; на виході ПРМД – ВЧ пакети
Пріоритет пуску ПРД перед АК	Перемкнути клеми П2/1-П2/2 модуля МУ (якщо пуск - замикаючим контактом). Розімкнути клеми П2/1-П2/2 модуля МУ (якщо пуск - розмикаючим контактом). Натиснути кнопку «АК» на ПРМД	На виході ПРМД – Увих. Світяться світлодіоди «Пуск от РЗ» і «Пуск ПРД», дія АК заборонена (світлодіод «АКонтроль» не горить)
Пріоритет зупинки ПРД перед АК	Перемкнути клеми П1/4-П1/5 модуля МУ. Натиснути кнопку «АК» на ПРМД	Світиться світлодіод «Останов. ПРД», дія АК заборонена (світлодіод «АКонтроль» не горить)
Пуск ПРД від «зовнішньої» кнопки	Перемкнути клеми П2/6-П2/12 модуля МУ	На виході ПРМД з'явиться сигнал Увих

Перевірка може здійснюватись безпосередньо від термінала захисту.

### 11.9 Калібрування систем вимірювання ПРМД (Н, К1)

Для калібрування необхідно увійти в розділ «Калібрування». МЕНЮ > НАЛАШТУВАННЯ > Конфігурування > Калібрування

Зауваження: системи вимірювання параметрів ПРМД метрологічній повірці не підлягають.

#### 11.9.1 Калібрування вимірювачів параметрів ПРД (Увих, Івих)

Перемикач SW1 в модулі ЛФ встановити в положення «Экв.» (ПРМД навантажений на внутрішній еквівалент ВЧ каналу 75 Ом).

На вихід ПРМД підключити контрольні прилади.

Виконати пуск ПРД (без маніпуляції). Виміряти контрольним приладом рівень сигналу на виході ПРМД Увих. Струм виходу порахувати як  $I_{вих} = U_{вих}/75$ . Занести виміряні значення

у відповідні позиції на дисплеї ПРМД, підтвердивши натисканням «Enter» (см. рисунок 11.9.1.1) і таблицю 11.9.1.1.

Таблиця 11.9.1.1

Дані Uвих.		Дані Iвих.
контр., В	таблиця, В	таблиця, А

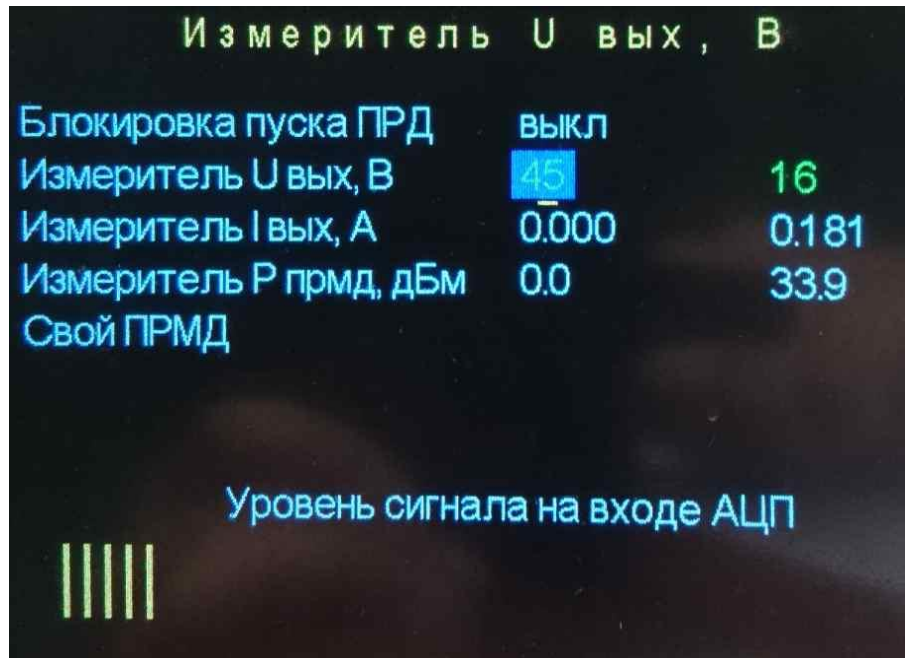


Рисунок 11.9.1.1 – Калібрування вимірювача Utx і струм виходу Itx

### 11.9.2 Калібрування вимірювачів параметрів ПРМ (Рпрмд)

Перевірка калібрування користувачем полягає у внесенні поправки (при необхідності) в ПРМД (див. рисунок 11.9.2.1).

Для калібрування вимірювача Рпрмд «свій» необхідно:

- 1) Перемикач SW1 в модулі ЛФ встановити в положення «Экв.» (ПРМД навантажений на внутрішній еквівалент ВЧ каналу 75 Ом);
- 2) На вихід ПРМД підключити контрольний прилад;
- 3) Запустити ПРД кнопкою «ПУСК», зняти показання з контрольного приладу. Перерахувати отримане значення по формулі

$$a(\text{дБм}) = 20 * \lg \left( \frac{U_{\text{изм}}}{0,274} \right)$$

Ввести в таблицю на дисплеї ПРМД (див. рисунок 11.9.2.1) таке значення поправки, щоб значення і показання ПРМД були однаковими.

Для калібрування вимірювача Uпрмд «дальній», необхідно:

- 1) Заблокувати можливість пуску ПРД (Блокування пуску ПРД -> «вкл»). Перемикач SW1 в модулі ЛФ встановити в положення «Лин.».
- 2) Подати на вхід ПРМД сигнал Fпрм з рівнем + 10 дБм (0.87 В);
- 3) Ввести в таблицю на дисплеї ПРМД (див. рисунок 11.9.2.2) таке значення поправки, щоб показання відповідали рівню на вході ПРМД.

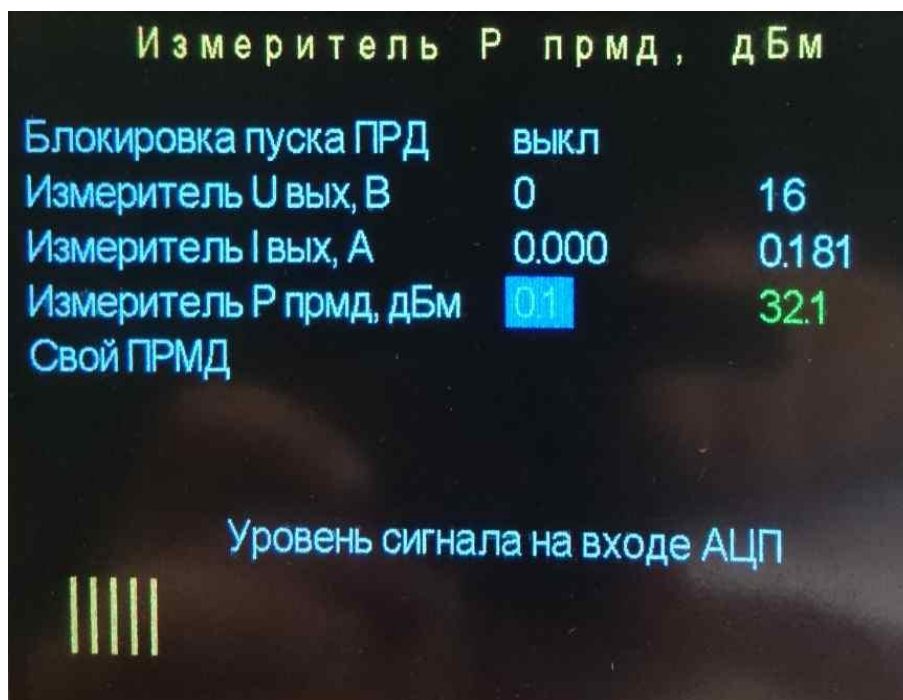


Рисунок 11.9.2.1 – Калибрування вимірювача Упрмд «свій»

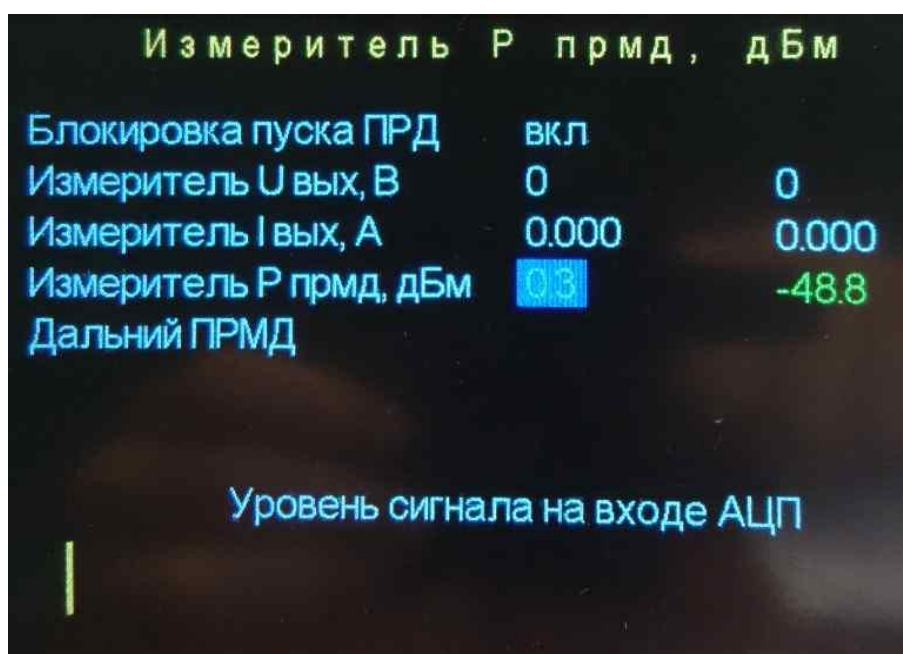


Рисунок 11.9.2.2 – Калибрування вимірювача Упрмд «дальній»

### 11.10. Проверка (регулирования) рівня потужності на виході ПРД (Н, К1, В)

Навантажити ПРМД на внутрішній еквівалент ВЧ каналу. Виконати пуск ПРД без маніпуляції.

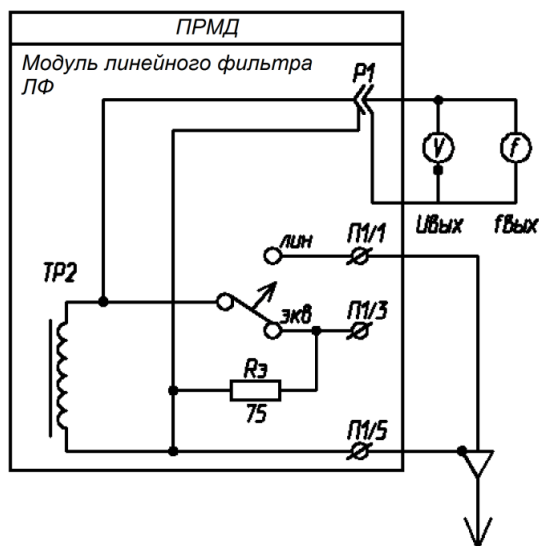


Рисунок 11.10.1 - Схема вимірювання вихідної потужності ПРД

Виміряти напругу на виході і розрахувати вихідну потужність.

$$P_{\text{вых}} = \frac{(U_{\text{вых}})^2}{75}, \text{ Вт}$$

$$P_{\text{вых}} = 10 \lg \frac{(U_{\text{вых}})^2 / 75}{0,001}, \text{ дБм}$$

При необхідності відрегулювати вихідну потужність резистором «Регулир. УМ» на задній частині апарату.

Таблиця 11.10.1

Контрольні вимірювання				Дисплей, контрольні вимірювання			
Гвих, Гц	Uвих, В	Рвих, Вт	Рвих, дБм	Uвих, В	Iвих, А	Рвих, дБм	Uпрмд, дБм

Таблиця 11.10.2 - Нормативи

Діапазон частот, кГц	Рівень передачі, дБм	Рівень передачі, В	Примітка
24.0 – 200.0	+45	48.7	31.6 Вт
200.5 - 400.0	+44	43.4	25.1 Вт
400.5 - 600.0	+43	38.7	19.9 Вт
600.5 - 1000.0	+42	34.5	15.8 Вт

За відсутності проекту рівень вихідної потужності ПРД вибирається з міркувань досвіду експлуатації конкретного ВЧ каналу (затухання каналу, рівень завад, район по ожеледиці). На коротких ПЛ рекомендується знижувати рівень вихідної потужності (до рівня 4 - 6 Вт, тобто приблизно до рівня 38 - 36 дБм) за умови забезпечення запасу по затуханню, що перекривається.

### 11.11 Перевірка і регулювання чутливості ПРМ (Н, К1, В)

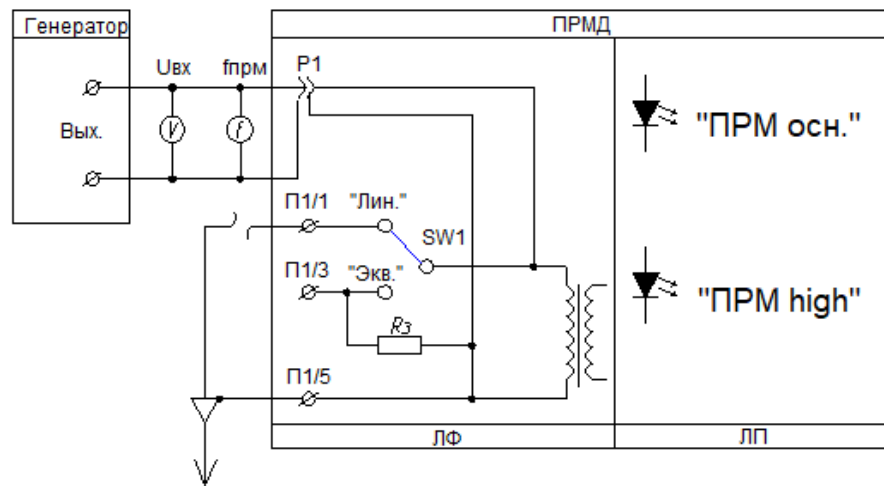


Рисунок 11.11.1 - Схема перевірки чутливості ПРМ

Заблокувати можливість пуску ПРД (Налаштування > Конфігурування > Передавач > Блокування пуску ПРД > вкл). Перемикач SW1 в модулі ЛФ встановити в положення «Лин.».

Встановити необхідні пороги компараторів. Для цього зайти в Налаштування > Конфігурування > Приймачі > Компаратори.

«Основний – визначає чутливість основного ПРМ (інформація для терміналу захисту).

«High» - визначає поріг попереджувальної сигналізації зниження рівня сигналу, що приймається від «дальнього» ПРД.

«Low» - гранично низький рівень приймання сигналу; через АК видає аварійний сигнал і може (за бажанням користувача) блокувати термінал захисту.

«АК» - допоміжні функції (запуск функції АК).

Встановлення потрібного порога чутливості основного ПРМ виконується виходячи з рівня завад в робочому каналі, затухання каналу і забезпечення необхідного запасу по затуханню, що перекривається.

Поріг чутливості ПРМ «High» вибирається виходячи з умов налаштування від збільшення затухання при ожеледі (мряці) на ПЛ, що захищається.

Подати сигнал на вхід ПРМД.

Щоб контролювати спрацювання компараторів необхідно зайти в Сервіс > Тести > тест компараторів і по відповідним світлодіодам на ЛП

При вхідному сигналі  $U_{вх} \geq U_{пор.комп.}$  світиться відповідний сектор і світлодіод.

Провести вимірювання і занести виміряні значення в таблицю 11.11.1.

Таблиця 11.11.1

F <sub>прм</sub> , кГц	Компаратор «Основний»		Компаратор «Low»		Компаратор «High»		Компаратор «АК»	
	U <sub>вх</sub> , В	R <sub>осн</sub> , дБм	U <sub>вх</sub> , В	R <sub>Low</sub> , дБм	U <sub>вх</sub> , В	R <sub>High</sub> , дБм	U <sub>вх</sub> , В	R <sub>доп</sub> , дБм

Робоча смуга ПРМ визначається на рівні R<sub>осн</sub> + 3.0 дБ (для характеристики «3») і на рівні R<sub>осн</sub> + 6.0 дБ (для характеристик «1» и «2»).

Норматив  $\Delta F \geq 1400$  Гц (з умов допустимої затяжки фронтів ВЧ пакетів).

Таблиця 11.11.2

$R_{вх} = R_{осн} + 3$ дБм	$U_{вх}$ В	$f_{н}$ (нижня) кГц	$f_{в}$ (верхня) кГц	$f_{прм} = \frac{f_{н} + f_{в}}{2}$ кГц	$\Delta F = f_{н} - f_{в}$ кГц	$\delta F = \frac{f_{в} - f_{прм}}{f_{прм} - f_{н}}$ кГц

Характеристика «3» - застосовується в двокінцевих ( $f_{прд} = f_{прм}$ ) і трикінцевих ( $f_{серед} \pm 0.5$  кГц) каналах.

Характеристика «1» і «2» - ступінчастого типу застосовується для ефективного пригнічення відбитого ПРД відповідного  $f_{прд} < f_{прм}$  і  $f_{прд} > f_{прм}$ .

### 11.12 Перевірка систем «зовнішньої» реєстрації сигналів (Н, К1)

Для зовнішнього реєстратора можуть бути видані сигнали:

- напруга огинаючої ВЧ сигналів «свій/дальній».

Контроль сигналів здійснюється з допомогою електронного осцилографа, який підключається на відповідні клеми. Пуск ПРД здійснюється за допомогою кнопки «Пуск» на ЛП або зовнішньої кнопки пуску ПРД.

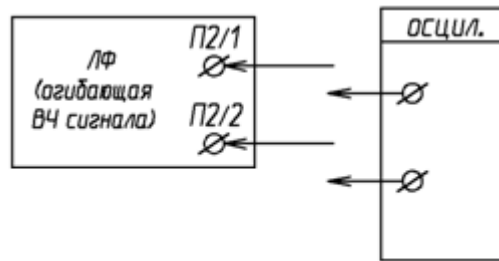


Рисунок 11.12.1

Регулювання в модулі ЛФ:

R15 – співвідношення «свій/чужий» ( $\approx 2:1$ )

R12 – вихідний рівень ( $\approx +15$  В для «свого» сигналу)

### 11.13 Перевірка систем реєстрації сигналів (функція осцилографування) (Н, К1)

Таблиця 11.13.1

«РЗ»	Пуск параметра	Пуск ПРД від пристрою РЗ
«Ост.»	Пуск параметра	Зупинка ПРД від пристрою РЗ
«БП»	Пуск параметра	Пуск ПРД безінерційний
«Ман.»	—	Напруга маніпуляції
«ВЧ»	—	Огинаюча ВЧ сигналу
«Вих. ПРМ»	—	Струм (чи напруга) вихідного каскаду ПРМ

На вхід ПРД подається напруга маніпуляції 50 Гц (якщо передбачена робота в складі ДФЗ). Після цього послідовно виконується: контактний пуск ПРД, безінерційний пуск ПРД, контактна зупинка ПРД (ці три впливи є пусковими факторами).

Аналіз осцилограм виконується по дисплею ПРМД «МЕНЮ» > «ОСЦИЛОГРАМА».

Якщо перевірка виконується разом з релейним терміналом, то можна тест короткого замикання «в зоні» захисту і «за межами зони».

Приклад осцилограм наведений на рисунках 11.13.1, 11.13.2 для електричного захисту ДФЗ-504.

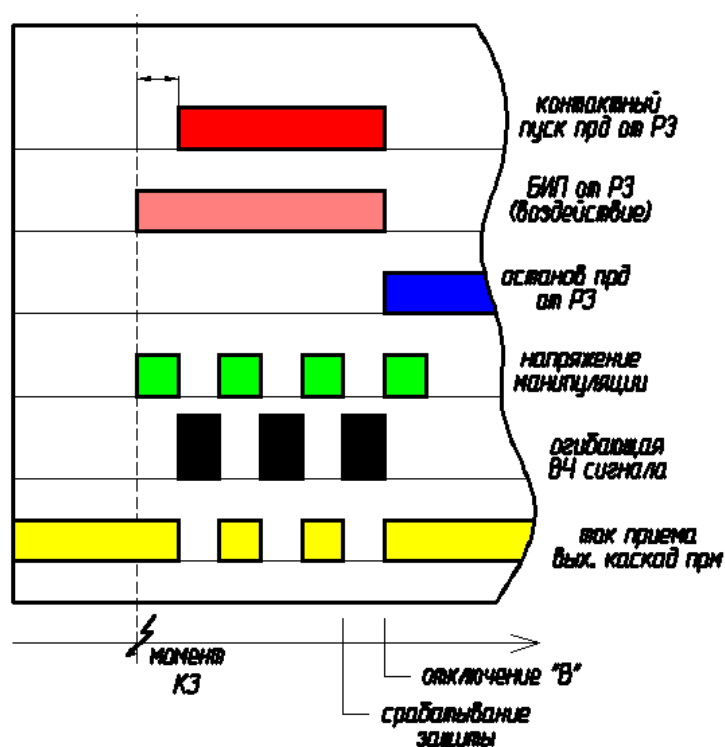


Рисунок 11.13.1 - Приблизний вид осцилограми при КЗ на ПЛ, що захищається

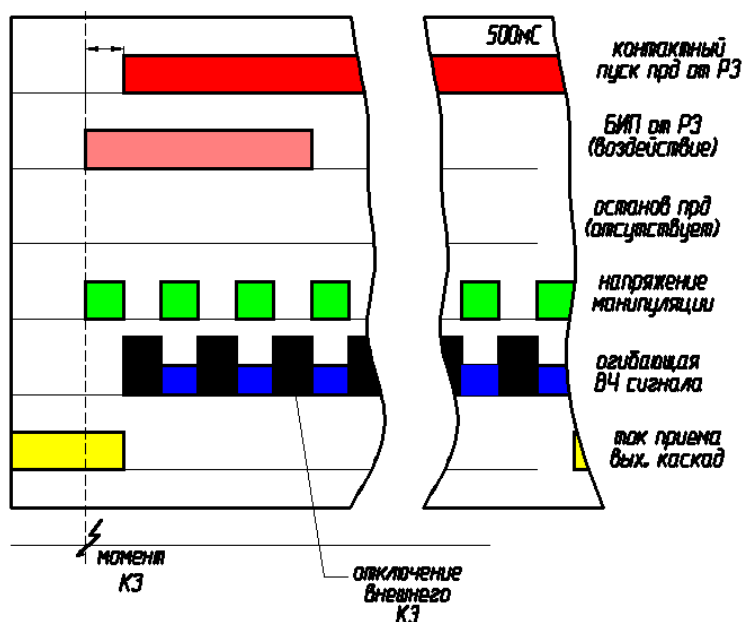


Рисунок 11.13.2 - Приблизний вид осцилограми при «зовнішньому» КЗ

#### 11.14 Перевірка функціонування службового зв'язку (Н, К1)

Включити функцію службового зв'язку «МЕНЮ» > «Сервис» > «Связь» > «Голосовая связь» > «Вкл»

Передача: натиснути і утримувати кнопку «ІНФ/МКР».

Приймання: відпустити кнопку «ІНФ/МКР».

Гучність регулювання по другій позиції від 1 до 10 (за необхідності).

Заводські регулювання:

1. передача – рівень вихідного сигналу ПРД в режимі «передача» ( $\approx 50\%$  від  $U_{\text{вих.ном}}$ ).  
- регулювання рівня виконується резистором R56 в модулі ПП.
2. прийом – регулювання відсутні

Службовий зв'язок не є пріоритетною функцією, однак після завершення робіт по перевірці ВЧ каналу її слід вимкнути.

### 11.15 Перевірка споживання ПРМД (Н1, К1)

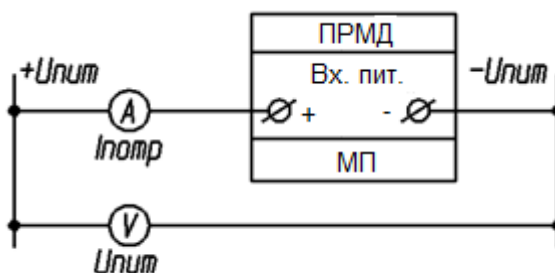


Рисунок 11.15.1

Споживана потужність розраховується по формулі:  $P = U_{\text{пит}} \cdot I_{\text{потр}}$ , Вт

Таблиця 11.15.1

Режим	Спокій			Пуск ПРД		
	Uпит, В	Iпотр, А	P, Вт	Uпит, В	Iпотр, А	P, Вт
Вимірювання						
Норматив	не більше 40 Вт			не більше 100 Вт		

### 11.16 Перевірка реле МУРС

Виконується в режимі «Тести» після введення пароля доступу і виводу зовнішніх кіл реалізації: «МЕНЮ» > «Сервіс» > «Тести» > «Ввод пароля» > «Тест МУРС».

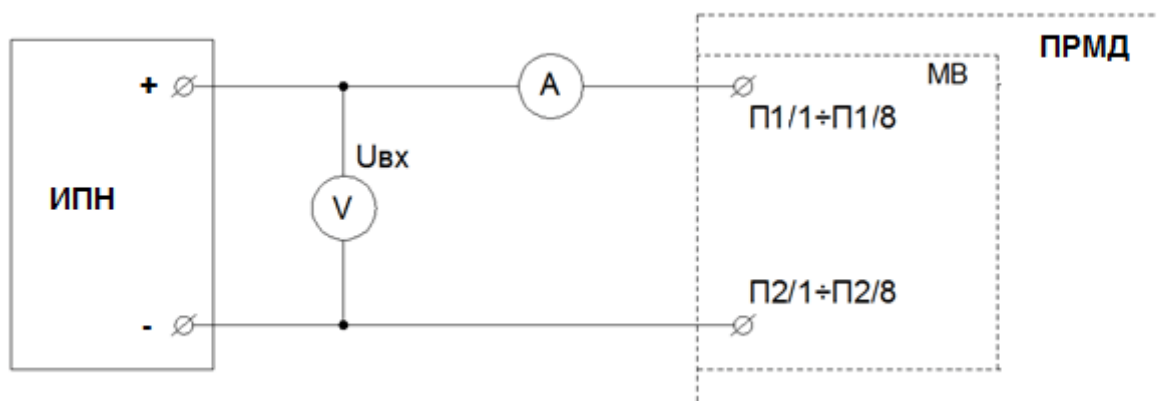
Вибрати номер реле і виконати його вмикання/вимикання. Контроль спрацювання здійснюється по замиканню контактів реле. Результати перевірки занести в таблицю 11.16.1.

Таблиця 11.16.1

Реле МУРС1	К1	К2	К3	К4	К5	К6	К7	К8
Спрацювання								
Реле МУРС2	К1	К2	К3	К4	К5	К6	К7	К8
Спрацювання								

### 11.17 Перевірка параметрів дискретних входів

Виконується в режимі «Тести» після введення пароля доступу і виводу зовнішніх кіл реалізації: «МЕНЮ» > «Сервіс» > «Тести» > «Ввод пароля» > «Тест МВ».



Напруга від регульованого джерела напруги подається на відповідний дискретний вхід модуля вхідних впливів від 0 і до порогу спрацювання дискретного входу –  $U_{\text{сраб.входа}}$ . Контроль спрацювання дискретного входу здійснюється по індикатору «Сост.» в таблиці на дисплеї ПРМД.

Напруга спрацювання датчика реєстратора  $U_{\text{сраб.выхода}}$  фіксується по замиканню відповідних контактів на клемнику.

Номинальний вхідний опір дискретного входу визначається вимірюванням вхідного струму  $I_{\text{вх1}}$  при вхідній напрузі  $U_{\text{вх1}} = 0.5U_{\text{н}}$ . Вхідний опір дискретного входу в тривалому режимі визначається вимірюванням  $I_{\text{вх2}}$  при  $U_{\text{вх2}} = 1.0U_{\text{н}}$ .

$$Z_{\text{вх(длит)}} = \frac{1.0U_{\text{н}}}{I_{\text{вх2}}}, \text{ Ом}$$

$$Z_{\text{вх(ном)}} = \frac{0.5U_{\text{н}}}{I_{\text{вх1}}}, \text{ Ом}$$

Таблиця 11.17.1.

Дискретний вхід №	1	2	3	4	5	6	7	8
$U_{\text{сраб.входа}}, \text{ В}$								
$U_{\text{сраб.выхода}}, \text{ В}$								
$Z_{\text{вх(ном)}}, \text{ кОм}$								
$Z_{\text{вх(длит)}}, \text{ кОм}$								

Напруга спрацювання  $U_{\text{сраб}}$  повинна бути в межах  $0.6 \div 0.7U_{\text{н}}$ .

$Z_{\text{вх(ном)}}$  повинен бути в межах:  $10 \pm 1 \text{ кОм}$ .

$Z_{\text{вх(длит)}}$  повинен бути в межах:  $60 \pm 5 \text{ кОм}$ .

### 11.18 Перевірка відсутності хибних спрацювань (Н, К1)

Перевірка відсутності хибних спрацювань здійснюється для ПРМД і терміналу релейного захисту, що обслуговується.

Перевірка здійснюється при наступних діях:

- відключення опер. струму терміналу захисту або ПРМД;
- підключення опер. струму терміналу захисту або ПРМД;
- короточасне вмикання/вимикання опер. струму комплексу «термінал РЗ – ПРМД»;
- тривала зміна (протягом 10 сек.) зміна опер. струму комплексу «термінал РЗ – ПРМД»

від  $U_{\text{ном}}$  до 0 і від 0 до  $U_{\text{ном}}$ .

При даних імітаціях повинні з'явитись і реєструватись сигнали несправності терміналу і ПРМД, але не повинні спрацьовувати вихідні органи (реле) релейного захисту.

## 12 Оперативне обслуговування ПРМД

Оперативний персонал при періодичному огляді ПРМД повинен звернути увагу на наступне:

- світяться зелені світлодіоди на ЛП «+ 5 В», «+ 24 В»;
- можливо світлодіод «АКонтроль» буде періодично засвічуватись жовтим кольором;
- сигнал струму прийому спокою на дисплеї ЛП повинен відображувати величину  $20 \pm 2$  мА ( $10 \pm 1$  мА для ДФЗ-2);

- не повинні світитись світлодіоди «Предупр.» і «Авария».

Якщо поведінка індикації не відповідає наведеному вище, потрібно:

- зробити запис в оперативному журналі;
- доповісти диспетчеру;
- повідомити релейний персонал.

Періодичність оглядів ПРМД \_\_\_\_\_

## 13 Правила зберігання і транспортування

Транспортування здійснюється в критих залізничних вагонах, критих автомашинах, в салонах літаків і гелікоптерів (при атмосферному тиску від 84 до 107 кПа) в упакованому вигляді при дотриманні вказаного на упаковці положення тари, в кліматичних умовах по групі 5 ГОСТ 15150-69.

Тара с упакованим ПРМД «ОРИОН» УПЗА закріплюється в транспортному засобі так, щоб при транспортуванні була виключена можливість зміщення і ударів.

Розпакування ПРМД «ОРИОН» УПЗА в зимовий час потрібно виконувати в опалюваному приміщенні, попередньо витримавши не розпакованою тару протягом чотирьох годин.

ПРМД «ОРИОН» УПЗА повинен зберігатись у споживача в упакованому вигляді в будь-яких закритих приміщеннях за умовами групи 2 ГОСТ15150-69.

В приміщеннях, де зберігається ПРМД «ОРИОН» УПЗА, а також в сусідніх з ними приміщеннях, не повинні знаходитись кислоти, луги і інші агресивні хімікати.

Допустиме короточасне (не більше 3 діб) зберігання ПРМД «ОРИОН» УПЗА в упакованому виді на відкритих майданчиках з обов'язкових укриттям водонепроникним матеріалом. При цьому повинна бути виключена можливість проникнення вологи до ящиків знизу.

## 14 Гарантії виробника

Підприємство-виробник гарантує відповідність ПРМД «ОРИОН» УПЗА технічним умовам при дотриманні споживачем правил експлуатації, транспортування і зберігання.

Гарантійний строк експлуатації ПРМД «ОРИОН» УПЗА складає 24 місяці, але може бути змінений після узгодження з підприємством-виробником.

Безкоштовний ремонт або заміна ПРМД «ОРИОН» УПЗА протягом гарантійного строку виконується підприємством-виробником за умови дотримання споживачем правил експлуатації.

Підприємство-виробник не несе відповідальності за дефекти ПРМД «ОРИОН» УПЗА, якщо вони виникли:

- в результаті недотримання умов зберігання;
- в результаті внесення конструктивних змін і доповнень без узгодження з виробником;
- з причини порушення правил монтажу, експлуатації і обслуговування.

Підприємство-виробник здійснює післягарантійний платний ремонт за договірними цінами, узгодженими зі споживачем.

### **15 Відомості про рекламації**

При замовленні ПРМД «ОРІОН» УПЗА в період гарантійного строку повинен бути складений технічно обумовлений акт про необхідність ремонту з вказанням найменування і заводського номера, дати випуску, характеру дефекту.

Рекламація на продукцію не приймається після завершення гарантійного строку.

У випадку несправності, яка виникла в результаті неправильної експлуатації (з вини споживача), усунення несправності здійснюється за рахунок споживача.

ПРМД «ОРІОН» УПЗА повертається підприємству-виробнику в укомплектованому вигляді, з паспортом і в упаковці, яка забезпечує його цілість.

### **16 Відомості про утилізацію**

ПРМД «ОРІОН» УПЗА не становить загрози для життя і здоров'я людей і для довкілля.

Утилізація виконується після завершення строку експлуатації або фізичного старіння у відповідності з правилами, які діють на підприємстві-споживачі.

Елементи ПРМД «ОРІОН» УПЗА зроблені з безпечних матеріалів, які застосовуються в електронній промисловості, і утилізуються з дотриманням правил сортування відходів електронних виробів.

При утилізації ПРМД «ОРІОН» УПЗА можуть бути використані типові методи, які застосовуються для цих цілей.

ПРМД «ОРІОН» УПЗА не містить дорогоцінних металів.



Рівень, дБм	+30	+29	+28	+27	+26	+25	+24	+23	+22	+21	+20	
Напруга, В	8.66	7.7	6.9	6.1	5.5	4.9	4.35	3.87	3.45	3.10	2.74	
Потужність, мВт	1000	793	630	500	397	316	251	199	158	126	100	

Рівень, дБм	+19	+18	+17	+16	+15	+14	+13	+12	+11	+10	+9	+8	+7	+6	+5
Напруга, мВ	2440	2180	1940	1730	1540	1370	1220	1090	971	866	722	688	613	546	487
Потужність, мВт	79.4	63.1	50.1	39.8	31.6	25.1	19.9	15.8	12.6	10	7.9	6.3	5.0	4.0	3.2

рекомендований поріг чутливості ПРМ

Рівень, дБм	+4	+3	+2	+1	0	-1	-2	-3	-4	-5	-6	-7	-8	-9	-10
Напруга, мВ	434	387	345	307	274	244	217.5	194	173	154	137	122	109	97	86.6
Потужність, мВт	2.5	2.0	1.6	1.3	1.0	0.79	0.63	0.50	0.40	0.32	0.25	0.20	0.16	0.13	0.10

поріг чутливості ПРМ для «довгих» каналів