

АПАРАТУРА ПЕРЕДАЧІ КОМАНД «ОРИОН» АПК ТХ

Інструкція з експлуатації

редакція 08.01.25



ЗМІСТ

1	Призначення	4
2	Технічні характеристики	6
2.1	Параметри ВЧ каналу	6
2.2	Параметри передачі аварійних команд і контрольного сигналу	7
2.3	Вихідні кола сигналізації.....	8
2.4	Параметри інтерфейсу цифрового стику	8
2.5	Параметри каналу ТМ і фази	8
2.6	Параметри інтерфейсів зв'язку	9
2.6.1	Параметри інтерфейсу локальної мережі Modbus RTU	9
2.6.2	Параметри інтерфейсів Ethernet, USB.....	9
2.7	Параметри електроживлення, ізоляції, ЕМС.....	10
3	Конструкція	11
4	Склад	13
5	Устрій і робота	13
5.1	Структурна схема «ОРИОН» АПК ТХ.....	13
5.2	Принцип роботи	15
5.2.1	Сигнал DSSS.....	15
5.2.2	Сигнал з частотним кодуванням.....	16
5.2.3	Передача аварійних команд	17
5.3	Режими роботи	19
5.4	Сигналізація і індикація	20
5.4.1	Виходи сигналізації	20
5.4.2	Дисплей	21
5.4.3	Світлодіодна індикація.....	21
5.5	Протоколи стандарту ІЕС 61850.....	21
5.6	Синхронізація часу	21
6.	Монтаж і підключення	22
7.	Можливі несправності і способи їх усунення	30
8.	Рекомендації по технічному обслуговуванню	31
9.	Маркування, пломбування, пакування.....	61
10.	Гарантії виробника.....	61
11.	Відомості про рекламачії	61
12.	Відомості про утилізацію	62
	ДОДАТОК 1	63
	ДОДАТОК 2	76
	ДОДАТОК 3	79

В ІЕ використовуються наступні терміни і скорочення:

АК – автоматичний контроль;

АСК ТП – автоматична система керування технологічним процесом;

АЧХ – амплітудно-частотна характеристика;

ВОЛЗ – волоконно-оптична лінія зв'язку;

ВЧ – висока частота;

ЕМС – електромагнітна сумісність;

ЗП – запасні частини, інструменти і приладдя;

КЗ – коротке замикання;

ЛБЖ – лабораторний блок живлення;

ЛП – лицьова панель;

ЛФ – лінійний фільтр;

МЖ – модуль живлення;

МЖ-ПП – модуль живлення підсилювача потужності;

МУ – модуль управління;

ОС – операційна система;

ОСЦ – осцилограф;

ГПФ – генератор сигналів;

ПА – протиаварійна автоматика;

ПЗ – програмне забезпечення;

ПК – персональний комп'ютер;

ПП – підсилювач потужності;

ПРД – передавач;

ПРМ – приймач;

ПЛ – повітряна лінія електропередачі;

РЗ – релейний захист;

ТУ – технічні умови.

1 Призначення

Передавач «ОΡΙΟΝ» АПК ТХ призначений для перетворення дискретних керуючих сигналів від апаратури релейного захисту (далі – РЗ) и протиаварійної автоматики (далі – ПА) в сигнали аварійних команд з наступною їх передачею по ВЧ каналу. «ОΡΙΟΝ» АПК ТХ є сучасним мікропроцесорним пристроєм, в якому використовуються алгоритми цифрової обробки сигналів, що забезпечують надійність і безпеку передачі аварійних команд в умовах високого рівня завад.

Крім основної функції, «ОΡΙΟΝ» АПК ТХ може додатково передавати сигнали телемеханіки і інформацію про поточну фазу напруги промислової частоти (для «кутової» протиаварійної автоматики).

«ОΡΙΟΝ» АПК ТХ забезпечує наступні функціональні можливості:

- передачу контрольного сигналу і сигналів аварійних команд РЗ і ПА, в тому числі по IEC 61850 GOOSE;
- ретрансляцію прийнятих аварійних команд по цифровому стику;
- фіксацію часу і номера дискретного входу, на який прийшов вплив від апаратури РЗ і ПА в журналі подій з точністю 1 мс;
- фіксацію часу і номера переданої аварійної команди РЗ і ПА в журналі подій з точністю 1 мс;
- передачу даних телемеханіки;
- передачу даних кута фази напруги промислової частоти 50 Гц;
- годинник реального часу з календарем;
- передачу даних синхронізації годинника;
- тестові режими;
- внутрішня самодіагностика;
- підключення в локальну мережу АСК ТП за допомогою Modbus RTU або IEC 61850 MMS;
- задання внутрішньої конфігурації пристрою програмним способом (можливість конфігурування пристрою з допомогою персонального комп'ютера).

«ОΡΙΟΝ» АПК ТХ реалізує наступні типи сигналізації:

- дія на панель центральної сигналізації щита управління;
- видача інформації на зовнішній (підстанційний) реєстратор;
- відображення інформації на власному дисплеї і світлодіодних індикаторах;
- видача інформації в інформаційну та/або локальну мережу.

«ОΡΙΟΝ» АПК ТХ призначений для цілодобової експлуатації в закритих виробничих приміщеннях, що відповідають кліматичному виконанню УХЛ і категорії розміщення 4.2 по ГОСТ 15150-69.

При цьому:

- висота над рівням моря не більше 2000 м;
- верхнє значення робочої температури плюс 45 °С;
- нижнє значення робочої температури 0 °С;
- відносна вологість до 80% при температурі плюс 25°С;
- навколишнє середовище не вибухонебезпечне, не містить пилу, що проводить струм, в концентраціях, що руйнують метали і ізоляцію;

- тип охолодження – повітряне, природне.

«ОРІОН» АПК ТХ відповідає вимогам в частині сейсмостійкості, для виробів групи виконання М40, при інтенсивності землетрусу 9 балів по MSK-64 по ГОСТ 17516.1-90.

«ОРІОН» АПК ТХ відповідає вимогам ТУ після впливу на нього (в упакованому вигляді) механічних факторів при транспортуванні і зберіганні по ДСТУ 8281:2015.

«ОРІОН» АПК ТХ відповідає вимогам стандартів ДСТУ EN 60870-2-1, ДСТУ EN 60834-1, ІЕС 60495, ДСТУ EN ІЕС 62439-3, ДСТУ EN 61000-6-2, ДСТУ EN 61000-6-4, ДСТУ EN 61000-6-5, ДСТУ ІЕС 61850, ДСТУ EN ІЕС 62351-8 (RVAC), СОУ НЕК 20.261:2021.

2 Технічні характеристики

2.1 Параметри ВЧ каналу

Таблиця 2.1.

Найменування	Значення
Діапазон робочих частот	22 ÷ 1000 кГц
Номинальна ширина смуги частот	4.0 кГц
Діапазон переналаштування частоти передавача $f_{\text{серед}}$	24 ÷ 998 кГц крок 2 кГц
Відхилення частоти налаштування від номінального значення	не більше ± 2 Гц
Номинальний рівень передачі контрольного сигналу на лінійному виході при номінальній напрузі живлення і опору навантаження 75 Ом	32.0 \pm 0.5 дБм
Можливість збільшення рівня контрольного сигналу	на 13 дБм від номінального значення ступенями по 1 дБ
Номинальний рівень передачі сигналу аварійної команди на лінійному виході при номінальній напрузі живлення і опору навантаження 75 Ом в діапазоні частот: 24-200 кГц 201-400 кГц 401-600 кГц 601-1000 кГц	45.0 дБм \pm 0.5 дБм 44.0 дБм \pm 0.5 дБм 43.0 дБм \pm 0.5 дБм 42.0 дБм \pm 0.5 дБм
Можливість зменшення рівня сигналу аварійної команди	на 13 дБм від номінального значення ступенями по 1 дБ
Затухання, внесене в 75-омний ВЧ тракт при відстроюванні від краю робочої смуги на: ± 8 кГц ± 12 кГц	не більше 1.5 дБм не більше 1.0 дБм
Максимально допустимий рівень випромінювання за межами смуги на лінійному виході, при навантаженні 75 Ом і рівні вихідного сигналу плюс 45 дБм на частотах на відстані від краю номінальної смуги: 4 кГц 8 кГц і більше	не більше, мінус 24 дБм не більше, мінус 34 дБм

2.2 Параметри передачі аварійних команд і контрольного сигналу

Таблиця 2.2.

Найменування	Значення
Спосіб передачі контрольного сигналу і сигналів аварійних команд	Метод прямого розширення спектру сигналу заданої кодової послідовності – DSSS
Кількість контрольних сигналів	1
Кількість аварійних команд, що передаються	8/16/24/32
Мінімальна тривалість аварійної команди T_0	20 мс
Кількість дискретних входів, які можна призначити на одну аварійну команду (вільне конфігурування)	1÷5
Кількість дискретних входів в модулі вхідних впливів	8
Кількість модулів вхідних впливів	1/2/3/4 (за замовленням)
Номінальна напруга дискретного входу $U_{ДВ}$	220/110 В (за замовленням)
Напруга спрацювання дискретного входу	$0.65 \div 0.72 U_{ДВ}$
Вхідний опір дискретного входу (перемикається автоматично з витримкою часу 1.5 с)	10/60 кОм (при $U_{ДВ} = 220$ В)
Час затримки на формування сигналу аварійної команди (з моменту надходження керуючого впливу на вхід передавача до початку генерування сигналу аварійної команди) при вимкненій затримці	не більше 4 мс
Сумісність з апаратурою «АНКА-АВПА», «АКПА-В», «ВЧТО», «КЕДР»	
Спосіб передачі контрольного сигналу і сигналів аварійних команд	Частотне кодування сигналу
Кількість контрольних сигналів	
Сумісність: «АНКА-АВПА», «АКПА-В», «КЕДР»	2
«ВЧТО»	1
Кількість аварійних команд, що передаються	
Сумісність: «КЕДР»	8/16/24/31
«АНКА-АВПА», «АКПА-В»	8/14
«ВЧТО»	5 (за замовленням)
Мінімальна тривалість аварійної команди T_0	50 мс
Кількість дискретних входів, які можна призначити на одну аварійну команду (вільне конфігурування)	1÷5
Кількість дискретних входів в модулі вхідних впливів	8
Кількість модулів вхідних впливів	1/2/3/4 (за замовленням)
Номінальна напруга дискретного входу $U_{ДВ}$	220/110 В (за замовленням)
Напруга спрацювання дискретного входу	$0.6 \div 0.7 U_{ДВ}$
Вхідний опір дискретного входу (перемикається автоматично з витримкою часу 100 - 200 мс)	10/60 кОм (при $U_{ДВ} = 220$ В)
Час затримки на формування сигналу аварійної команди (з моменту надходження керуючого впливу на вхід передавача до початку генерування аварійної команди) при вимкненій затримці	не більше 4 мс

2.3 Вихідні кола сигналізації

Таблиця 2.3.

Найменування	Дані
Кількість виходів сигналізації	Аварійна Попереджувальна Робота
Режими роботи реле сигналізації	Без фіксації З фіксацією
Кількість контактів одного реле	2 перемикаючих
Максимальне комутування контактами напруга	DC 250 В
Максимальний комутований контактами реле струм при номінальній напрузі 220 В пост. і резистивному навантаженні (без контуру гасіння іскор)	300 мА

2.4 Параметри інтерфейсу цифрового стику

«ОРИОН» АПК ТХ забезпечує можливість ретрансляції аварійних команд на проміжному пункті ВЧ – каналу.

Таблиця 2.4.1 – «ОРИОН» АПК ТХ без підтримки ІЕС 61850

Найменування	Дані
Інтерфейс	RS-422 (без гальванічної розв'язки)
Швидкість передачі (baud rate)	500 кБод
Довжина каналу	не більше 1 км
Затримка передачі інформації по каналу	не більше 1 мс

Таблиця 2.4.2 – «ОРИОН» АПК ТХ з підтримкою ІЕС 61850

Найменування	Дані
Інтерфейс	RS-422 (з гальванічною розв'язкою)
Швидкість передачі (baud rate)	500 кБод
Довжина каналу	не більше 1 км
Затримка передачі інформації по каналу	не більше 1 мс

2.5 Параметри каналу ТМ і фази

Таблиця 2.5.

Найменування	Дані
«ОРИОН» АПК ТХ забезпечує передачу сигналів телемеханіки зі швидкістю	50 – 1200 Бод (не більше 200 Бод) ¹
Вхід даних ТМ	RS-422 (без гальванічної розв'язки)
Тип входу сигналу фази	трансформаторний
Діапазон допустимих значень напруги на вході сигналу фази	80-230 В
Опір входу сигналу фази	150 кОм (50 Гц)
Примітки	
1. Сумісність з «КЕДР», «АНКА-АВПА», «АКПА-В»	

2.6 Параметри інтерфейсів зв'язку

2.6.1 Параметри інтерфейсу локальної мережі Modbus RTU

Таблиця 2.6.1.1 – «ОРИОН» АПК ТХ без підтримки ІЕС 61850

Найменування	Дані
Інтерфейс	RS-422/RS-485 (без гальванічної розв'язки)
Швидкість обміну даними	9600/19200/115200 бод/с
Тип біту парності	без біта парності

Таблиця 2.6.1.2 – «ОРИОН» АПК ТХ з підтримкою ІЕС 61850

Найменування	Дані
Інтерфейс	RS-422/RS-485 (з гальванічною розв'язкою)
Швидкість обміну даними	9600/19200/115200 бод/с
Тип біту парності	без біта парності (NONE) парний (EVEN)

2.6.2 Параметри інтерфейсів Ethernet, USB

Таблиця 2.6.2.1

Найменування (маркування)	Призначення	Характеристики	Клас ізоляції по EN 60255-27
PC	Конфігурація пристрою	USB 2.0 тип В розетка	PELV
PORT 1	ІЕС 61850, синхронізація часу РТР (v.2.0 ²), NTP, резервування HSR, PRP	Тип роз'єму 2xSFP ¹ Швидкість 100 Мбіт/с	SELV
PORT 2		Тип роз'єму RJ-45 Швидкість 100/1000 Мбіт/с	SELV
Примітки			
1. по замовленню можуть бути встановлені оптичні SM/MM або RJ45 SFP модулі. Перелік сумісних SFP модулів дивіться в ДОДАТКУ 4			
2. для версії РТР 2.0 максимальна кількість доменів становить 127			

2.7 Параметри електроживлення, ізоляції, ЕМС

Таблиця 2.7.1 Параметри електричного живлення

Найменування	Дані
Номинальна напруга живлення постійного струму U_H	220/110 В (за замовленням)
«ОРИОН» АПК ТХ правильно функціонує при зміні напруги оперативного постійного струму в діапазоні від 0.8 до 1.1 U_H з рівнем пульсацій	не більше 10%
Споживана потужність при: передачі контрольного сигналу передачі аварійної команди	не більше 45 Вт не більше 90 Вт
«ОРИОН» АПК ТХ витримує без пошкодження підключення електроживлення зі зворотною полярністю	

Таблиця 2.7.2 Параметри ізоляції

Найменування	Дані
Опір ізоляції в нормальних кліматичних умовах	не менше 100 МОм
Ізоляція ланцюгів з робочою напругою 100-250 В відносно корпусу при нормальних кліматичних умовах протягом 1 хвилини витримує без пробую і перекриття напруги	50 Гц 2.5 кВ.
Ізоляція ланцюгів з робочою напругою 100-250 В відносно корпусу при нормальних кліматичних умовах витримує без пошкодження імпульсну напругу хвили	1.2/50 мкс 5 кВ.

Таблиця 2.7.3 Параметри ЕМС

Найменування	Дані
Пристрій витримує без пошкоджень і виникнення хибних аварійних команд: - пропаданя і відновлення напруги електроживлення - провали напруги - переривання напруги	30% (1с), 60% (0.5с) 100% (0.1с)* по ДСТУ ІЕС 61000-4-29:2010
«ОРИОН» АПК ТХ витримує без пошкодження і хибних дій: - вплив електростатичних розрядів - вплив мікросекундних імпульсних завад на входи електроживлення, управління (реалізації) і сигналізації - вплив мікросекундних імпульсних завад великої енергії на ланцюги ВЧ входу - вплив наносекундних імпульсних завад на входи електроживлення, управління (реалізації) і сигналізації - вплив магнітного поля промислової частоти	6 кВ 2 кВ 4 кВ 2 кВ 30 А/м неперервно і 300 А/м протягом 3.0 с
Рівень радіозавад на контактах електроживлення і напруженість поля радіозавад відповідає вимогам	ДСТУ ГОСТ 30428:2004
Примітки * при використанні зовнішнього накопичувача	

3 Конструкція

Габаритні і установочні розміри «ОРИОН» АПК ТХ наведені на рисунках 3.1 і 3.2. Зовнішній вигляд лицьової панелі на рисунку 3.3.

Робоче положення в просторі – горизонтальне. Допускається відхилення від робочого положення до 5° в будь-яку сторону.

Рекомендована висота розміщення 1.5 – 1.7 м від підлоги.

Контактні затискачі «ОРИОН» АПК ТХ допускають приєднання дротів перерізом від 0,08 до 2,5 мм².

З'єднувачі мають відповідну конструкцію, яка забезпечує захист від випадкового дотику та ураження електричним струмом.

Маса не перевищує:

11 кг для стандартного корпусу;

Корпус має ступінь захисту IP20.

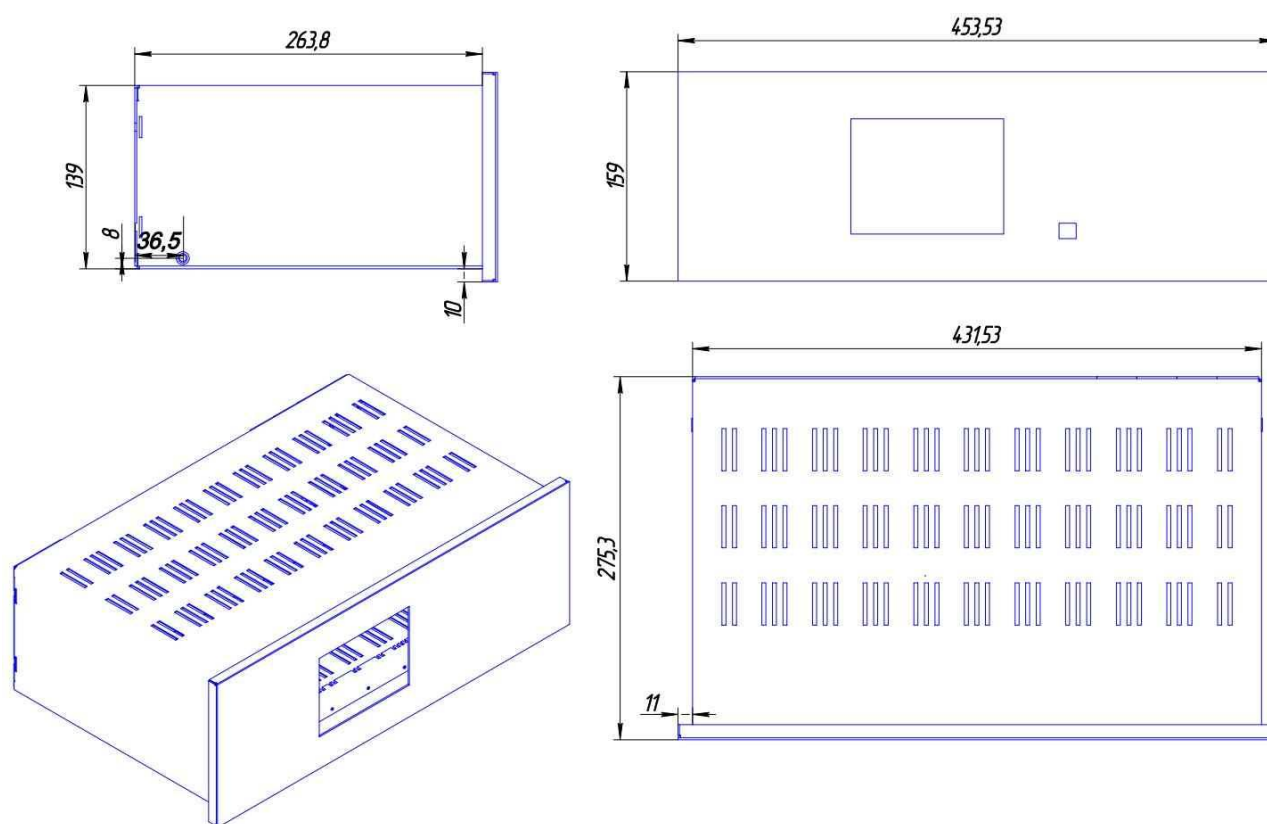


Рисунок 3.1

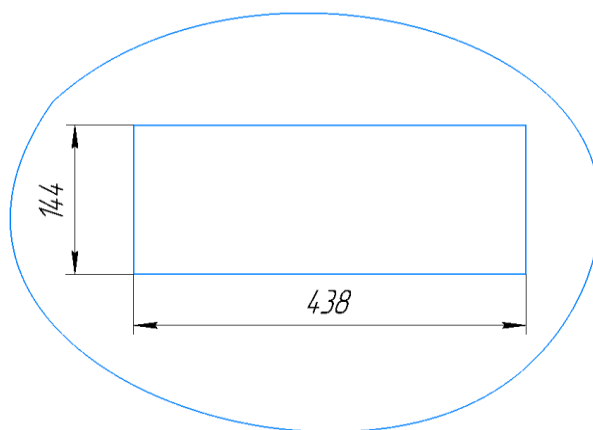


Рисунок 3.2 – Посадочне місце для встановлення «ОРИОН» АПК ТХ



Рисунок 3.3 – Зовнішній вигляд «ОРІОН» АПК ТХ

4 Склад

Таблиця 4.1 Перелік модулів «ОРИОН» АПК ТХ

Найменування модуля	Позначення на модулі Рус/Укр	Кількість	Примітки
Модуль живлення	МП/МЖ	1	
Модуль живлення підсилювача	МП-УМ/ МЖ-ПП	1	
Модуль підсилювача потужності	УМ/ПП	1	
Модуль лінійного фільтра	ЛФ	1	
Модуль формувача сигналів	ФС	1	
Модуль сигналізації	МС	1	
Модуль центрального процесора	ЦП	1	
Модуль лицьової панелі	ЛП	1	
Модулів вхідних впливів	МВ	1 – 4	

Всі модулі взаємозамінні, крім модуля лінійного фільтра, який має 6 частотно-діапазонних модифікацій.

5 Устрій і робота

5.1 Структурна схема «ОРИОН» АПК ТХ

Структурна схема «ОРИОН» АПК ТХ наведена на рисунку 5.1.1. Назви і позначення модулів див. в таблиці 4.1.

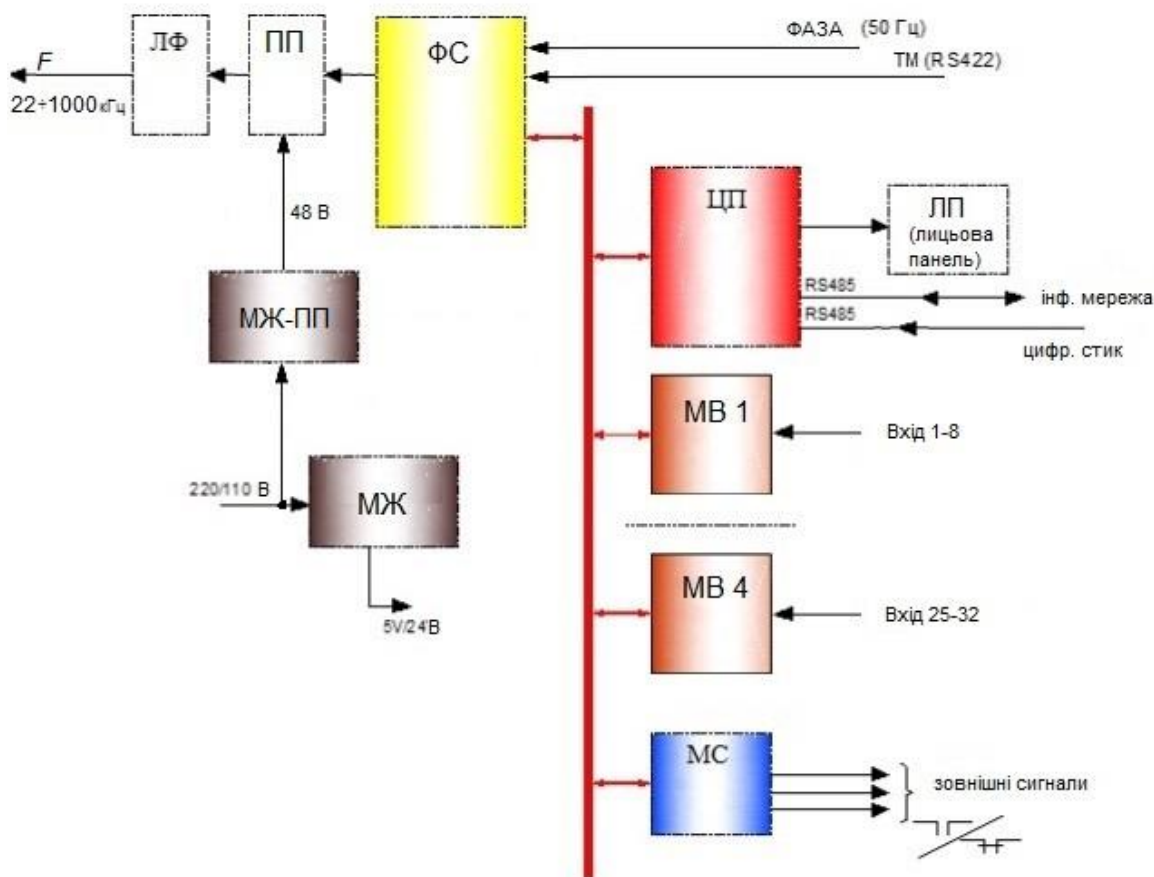


Рисунок 5.1.1 - Структурна схема «ОРИОН» АПК ТХ

Модуль вхідних впливів (далі - МВ) – служить для перетворення дискретних сигналів аварійних команд в двійковий код з подальшою їх передачею модулю центрального процесора (далі - ЦП). В модулі МВ додатково реалізований захист від брязкоту, захист від повторного впливу, ретрансляція вхідних впливів на зовнішній реєстратор.

Обмін даними між модулем МВ і модулем ЦП здійснюється по паралельній шині даних.

Модуль центрального процесора (ЦП) – забезпечує основну логіку роботи «ОРИОН» АПК ТХ. Конфігурує всі модулі при вмиканні живлення. Забезпечує зберігання налаштувань і журналу подій. Забезпечує контроль справності модулів. Забезпечує тестування модулів. Забезпечує фіксацію подій і управління реле зовнішньої сигналізації в модулі сигналізації (далі - МС). Забезпечує контроль рівня ВЧ сигналу в лінії, вторинних рівнів напруг живлення. Передає інформацію про поточний стан «ОРИОН» АПК ТХ в модуль лицьової панелі (далі - ЛП) з ціллю відображення даних на дисплеї. Забезпечує роботу в локальній мережі по протоколу Modbus RTU. Забезпечує функції приймання аварійних команд по цифровому інтерфейсу з подальшою передачею по ВЧ каналу («цифровий стик»). Забезпечує зв'язок з ПК по інтерфейсу USB.

Модуль формування сигналів (далі - ФС) – служить для генерації контрольного сигналу, сигналів аварійних команд, сигналів передачі телемеханіки, фази.

Передача контрольного сигналу здійснюється неперервно і забезпечує синхронізацію приймача з передавачем, також здійснюючи функцію контролю справності ВЧ каналу. Крім того, контрольний сигнал, що передається від ФС, може містити інформацію про фазу напруги промислової частоти і дані телемеханіки. Сигнал фази напруги 50 Гц надходить від джерела (трансформатор напруги) безпосередньо на ФС по окремому входу з гальванічною розв'язкою. Дані телемеханіки надходять в ФС по електричному інтерфейсу RS422.

Обмін даними між модулем ФС і модулем ЦП здійснюється по паралельній шині даних.

Модуль підсилення потужності (далі - ПП) – служить для підсилення потужності сигналу, що генерується формувачем сигналів. В ПП передбачена можливість ступінчастої зміни вихідної потужності. Забезпечує селективне вимірювання напруги і струму в лінії. Управління потужністю, режимом роботи і діагностику ПП здійснює модуль ЦП. Обмін даними між модулем ПП і модулем ЦП здійснюється по послідовній шині даних RS-422.

Модуль лінійного фільтра (далі - ЛФ) - забезпечує гальванічну розв'язку «ОРИОН» АПК ТХ від ВЧ каналу і узгодження низького вихідного опору ПП з високим вхідним опором ВЧ каналу. ЛФ налаштовується на робочу частоту «ОРИОН» АПК ТХ.

Модуль сигналізації (МС) – забезпечує дію на пристрої центральної сигналізації енергооб'єкта. Системи діагностики «ОРИОН» АПК ТХ в кінці кінців формують три сигнали:

- робота (приймання аварійних команд);
- попереджувальний сигнал;
- аварійний сигнал.

МС періодично виконує контроль працездатності модуля ЦП шляхом контролю наявності обміну і контроль власної несправності (апаратний зовнішній контроль (watchdog)). Також забезпечується відключення ланцюгів сигналізації (вивід зовнішньої сигналізації) при необхідності проведення будь-яких робіт з «ОРИОН» АПК ТХ або на панелі.

Модуль лицьової панелі (ЛП) – забезпечує видачу інформації на дисплей, світлодіодну індикацію, роботу з користувачем: введення і перегляд налаштувань «ОРИОН» АПК ТХ, управління режимами роботи (ВВЕДЕН., СКИДАННЯ ІНДИКАЦІЇ І СИГНАЛІЗАЦІЇ). Обмін даними між модулем ЛП і модулем ЦП здійснюється по послідовній шині даних RS-422.

Електроживлення передавача здійснюється від двох модулів живлення:

- Модуль живлення (МЖ) – служить для забезпечення напругою живлення всіх модулів «ОРИОН» АПК ТХ. Забезпечує працездатність «ОРИОН» АПК ТХ при нетривалих провалах і перериваннях напруги живлення. Виконує контроль рівня вхідної напруги. Вихідні рівні напруги: + 5 В, + 24 В.

- Модуль живлення (далі - МЖ-ПП) – служить для живлення ПП. Вихідні рівні напруги + 48 В.

5.2 Принцип роботи

«ОРИОН» АПК ТХ за замовленням може бути сконфігурованим для передачі наступних типів сигналів аварійних команд і контрольного сигналу:

- пряме розширення спектра сигналу кодової послідовності (DSSS Direct-sequence spectrum). Оригінальний принцип роботи «ОРИОН» АПК ТХ;

- частотне кодування. Використовується для сумісної роботи з апаратурою «КЕДР», «АНКА-АВПА», «АКПА-В», «ВЧТО».

Конфігурування «ОРИОН» АПК ТХ для різних режимів роботи, здійснюється встановленням відповідного програмного забезпечення в модуль ФС.

5.2.1 Сигнал DSSS

Перевагою даного технічного рішення є підвищення стійкості до завад при прийманні аварійних команд:

- забезпечуються найкращі ймовірності характеристики приймання аварійних команд в умовах впливу завад індустриального походження;

- зберігаються вимоги характеристик надійності і безпеки до завад «білого шуму».

Завади індустриального походження (наведення від радіовипромінюючих засобів, комбінаційні сигнали інших передавачів тощо) присутні на вході «ОРИОН» АПК ТХ разом з «білим шумом», але, на відміну від нього, мають кінцеві значення ширини частотної смуги.

Вплив таких завад тим більше, чим ближче їх параметри до параметрів корисного сигналу. Наприклад, гармонічний сигнал буде найбільш ефективною завадою для сигналу немодульованої несучої, якщо частоти їх достатньо близькі.

Ймовірність співпадіння параметрів сигналу завади і сигналу інформації (команди) зменшується при ускладненні структури сигналу інформації. Кількісно «ступінь складності» сигналу можна характеризувати так званою «базою сигналу»:

$$B \approx 2 * \Delta F * T$$

T – тривалість сигналу;

ΔF - ширина смуги.

При цьому смуга ΔF може бути значно ширше номінальної, необхідної для передачі інформації, розширення смуги забезпечується використанням «розширюючого сигналу» - **кодової послідовності маніпуляції**.

Приймання такого сигналу здійснюється шляхом співставлення його з синхронізованою копією.

Ступінь несприйнятливості «ОРИОН» АПК ТХ до завади прямо пропорційна коефіцієнту розширення спектра.

Кодова послідовність, яка розширює спектр, має вид бінарної фазової маніпуляції (BPSK), яка вважається найбільш ефективною з точки зору використання номінальної робочої смуги 4 кГц.

Для аварійних команд і контрольного сигналу використовуються різні кодові послідовності. Кодові послідовності мають тривалість 20 мс, тобто мінімальна тривалість аварійної команди складає 20 мс.

5.2.2 Сигнал з частотним кодуванням

Використовувана в даний час апаратура («ВЧТО-М», «АНКА-АВПА», «АКПА-В», «КЕДР») для передачі сигналів аварійних команд і контрольного сигналу використовує частотний код (кожній аварійній команді відповідає одне конкретне значення частоти гармонічного сигналу). В режимі очікування в канал неперервно передається контрольний сигнал, при передачі аварійної команди контрольний сигнал вимикається і в канал передається сигнал аварійної команди. Після того як аварійна команда передана, передача контрольного сигналу поновлюється. Мінімальна тривалість сигналу аварійної команди складає 50 мс.

Значення частот аварійних команд і контрольного сигналу наведені в таблиці 5.2.2.1.

Таблиця 5.2.2.1 - Частоти аварійних команд і контрольного сигналу

«АНКА-АВПА»		«АКПА-В»		«КЕДР»		«ВЧТО»	
$f_{\text{серед}} = 24 \div 398$ кГц				$f_{\text{серед}} = 24 \div 398$ кГц		$f_{\text{серед}} = 24 \div 200$ кГц	
№	Частота, кГц	№	Частота, кГц	№	Частота, кГц	№	Частота, кГц
КС1	+1180	КС1	+1060	КС1	+1060	КС	0
КС2	+1060	КС2	+1180	КС2	+1180	01	+500
01	-620	01	-740	01	-860	02	+400
02	-500	02	-620	02	-740	03	+300
03	-380	03	-500	03	-620	04	+200
04	-260	04	-380	04	-500	05	+100
05	-140	05	-260	05	-380	$f_{\text{серед}} = 202 \div 500$ кГц	
06	-20	06	-20	06	-260	КС	0
07	+100	07	+100	07	-140	01	-500
08	+220	08	+220	08	-20	02	-400
09	+340	09	+340	09	+100	03	-300
10	+460	10	+460	10	+220	04	-200
11	+580	11	+580	11	+340	05	-100
12	+700	12	+700	12	+460		
13	+820	13	+820	13	+580		
14	+940	14	+940	14	+700		
$f_{\text{серед}} = 400 \div 600$ кГц				15	+820		
КС1	-1180	КС1	-1060	16	+940		
КС2	-1060	КС2	-1180	17	-800		
01	+620	01	+740	18	-680		
02	+500	02	+620	19	-560		
03	+380	03	+500	20	-440		
04	+260	04	+380	21	-320		
05	+140	05	+260	22	-200		
06	+20	06	+20	23	-80		
07	-100	07	-100	24	+40		
08	-220	08	-220	25	+160		
09	-340	09	-340	26	+280		

10	-460	10	-460	27	+400		
11	-580	11	-580	28	+520		
12	-700	12	-700	29	+640		
13	-820	13	-820	30	+760		
14	-940	14	-940	31*	-		
				32	+880		

$f_{ВЧ} = f_{серед} + f_{тон}$
 * Треба врахувати, що в апаратурі «КЕДР» номер аварійної команди 31 не використовується

5.2.3 Передача аварійних команд

«ОРИОН» АПК ТХ дозволяє налаштовувати часові характеристики аварійних команд, незалежно від тривалості вхідних впливів на дискретних входах. Дозволяє призначити на одну аварійну команду декілька дискретних входів (не більше 5-ти).

Нижче наведені приклади передачі аварійних команд з різними налаштуваннями. Мінімальна тривалість аварійної команди прийнята 20 мс (оригінальний принцип роботи «ОРИОН» АПК ТХ). Треба врахувати, що в «ОРИОН» АПК ТХ який працює в режимі сумісності з апаратурою «ВЧТО-М», «АНКА-АВПА», «АКПА-В», «КЕДР» вона складає 50 мс.

Приклад 1. Приймання імпульсної аварійної команди (див. рисунок 5.2.3.1). Тривалість формованої аварійної команди $t_{а.к} = 20$ мс. До аварійної команди №1 прив'язаний один дискретний вхід №1. Захисний інтервал $t_{зах.інт} = 10$ мс, час ігнорування повторного впливу $t_{повт.вплив} = 100$ мс.

Після виявлення вхідного впливу, дискретний вхід блокується на час $t_{повт.вплив}$ і формується аварійна команда з заданою тривалістю $t_{а.к}$. Всі впливи на дискретному вході будуть проігноровані, доки не пройде час $t_{повт.вплив}$.

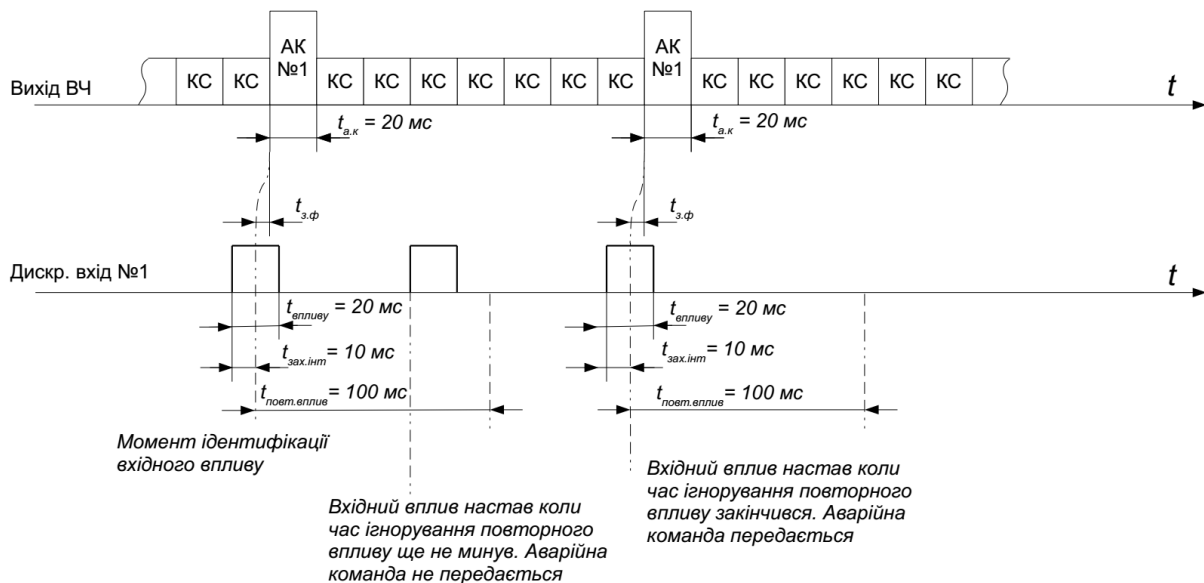


Рисунок 5.2.3.1 - Передача імпульсної аварійної команди

Приклад 2. Передача тривалої аварійної команди (див. рисунок 5.2.3.2). Тривалість сформованої аварійної команди $t_{а.к}$ залежить від тривалості впливу на дискретному вході. До аварійної команди №1 прив'язаний один дискретний вхід №1. Захисний інтервал $t_{зах.інт} = 10$ мс, час ігнорування повторного впливу $t_{повт.вплив} = 20$ мс.

Після виявлення вхідного впливу, дискретний вхід блокується на час $t_{новт.вплив}$ і починає формуватись аварійна команда. Команда формується доти, доки на дискретному вході присутній вплив. Тривалість формованої аварійної команди завжди кратна мінімальній тривалості аварійної команди.

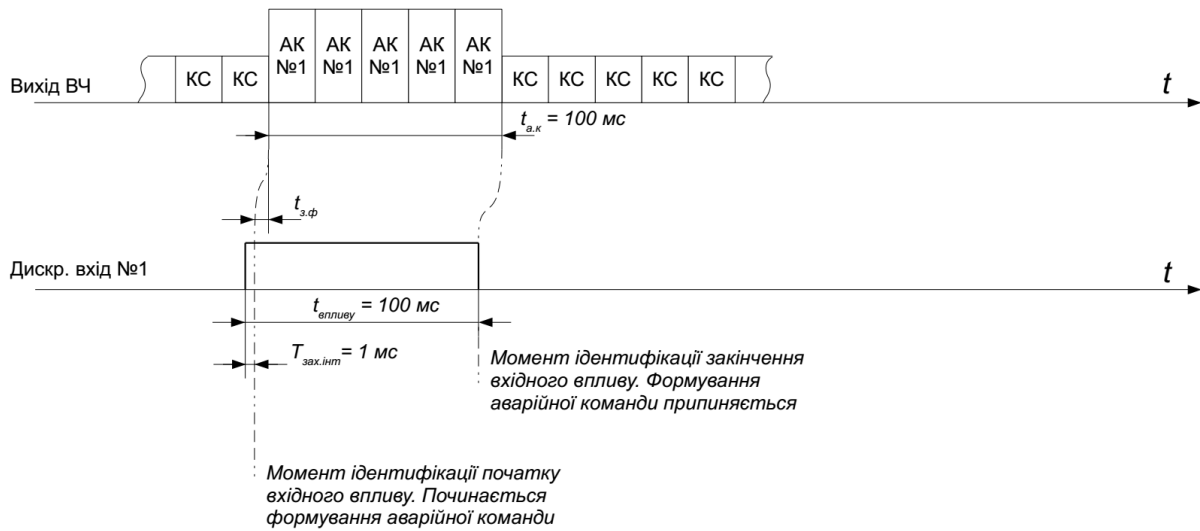


Рисунок 5.2.3.2 - Передача тривалої аварійної команди

Приклад 3. Приймання імпульсних аварійних команд відповідно до пріоритетів (див. рисунок 5.2.3.3). Тривалість формованих аварійних команд $t_{a,к} = 20$ мс. До кожної аварійної команди прив'язаний один дискретний вхід з тим самим номером. Захисний інтервал $t_{зах.инт} = 10$ мс, час ігнорування повторного впливу $t_{новт.вплив} = 20$ мс. Найвищий пріоритет має аварійна команда з меншим номером.

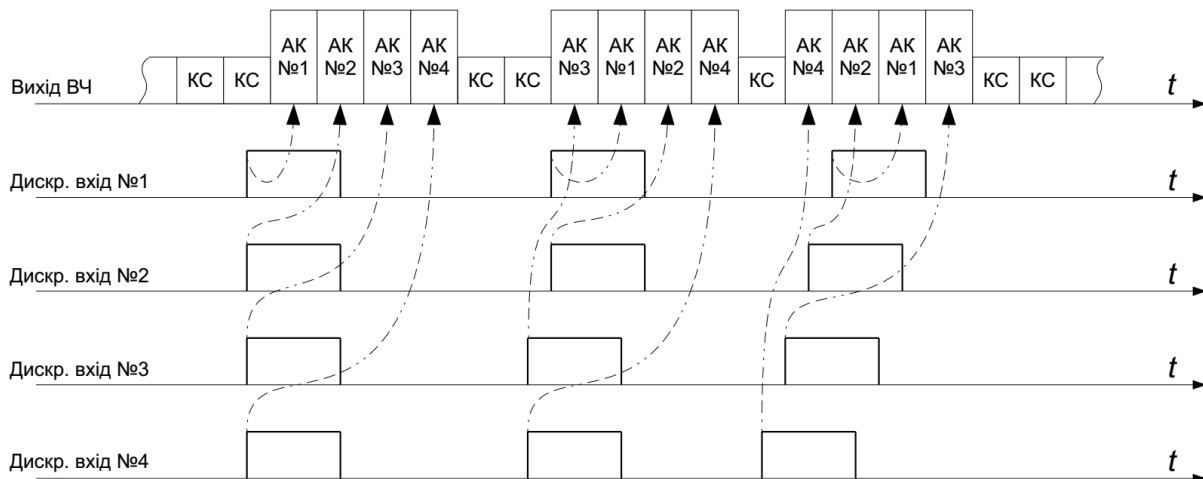


Рисунок 5.2.3.3 - Передача імпульсних аварійних команд згідно з пріоритетом

Приклад 4. Передача імпульсних і тривалих аварійних команд відповідно до пріоритетів (див. рисунок 5.2.3.4). Імпульсні аварійні команди №1, №3, тривалі аварійні команди №2, №4. Тривалість імпульсних аварійних команд $t_{a,к} = 20$ мс. До кожної аварійної команди прив'язаний один дискретний вхід з тим самим номером. Захисний інтервал $t_{зах.инт} = 10$ мс, час ігнорування повторного впливу $t_{новт.вплив} = 20$ мс. Найвищий пріоритет має аварійна команда з меншим номером. Тривала аварійна команда може бути перервана для передачі імпульсної або тривалої аварійної команди з більшим пріоритетом. Імпульсна аварійна коман-

да з меншим пріоритетом буде сформована після завершення формування аварійних команд з більшим пріоритетом.

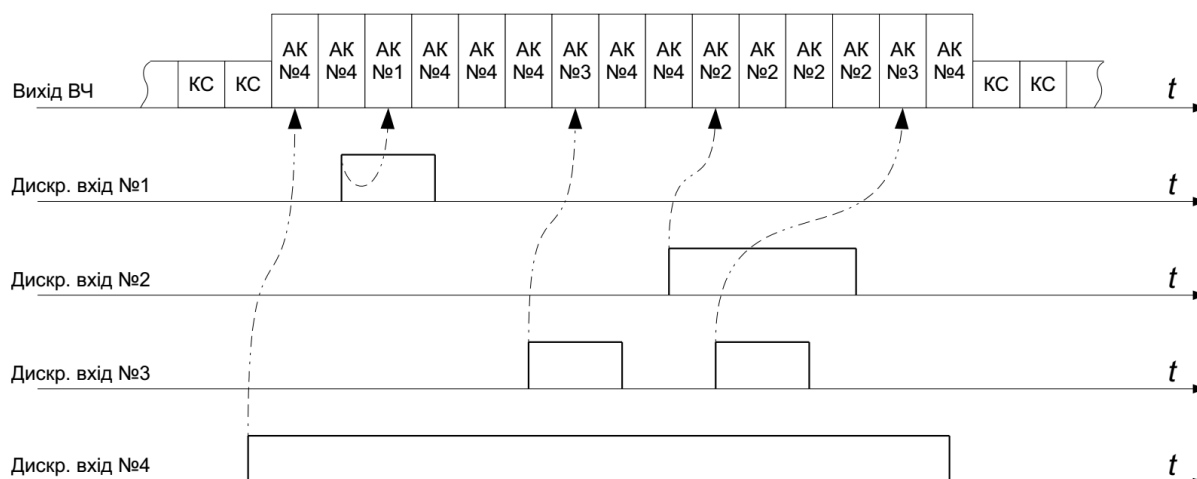


Рисунок 5.2.3.4 - Передача імпульсних і тривалих аварійних команд згідно з пріоритетом

$t_{впливу}$ – тривалість вхідного впливу на дискретному вході;

$t_{зах.інт}$ – час захисного інтервалу «проти брязкоту» (діапазон 1 ÷ 10 мс, крок 1 мс);

$t_{повт.вплив}$ – час ігнорування повторного впливу на дискретному вході (діапазон 20 ÷ 500 мс, крок 20 мс);

$t_{з.ф}$ – час затримки формування аварійної команди;

$t_{а.к}$ – тривалість формування аварійної команди.

5.3 Режими роботи

«ОРИОН» АПК ТХ має три основні режими роботи:

1) **«Введений»** - це режим, в якому «ОРИОН» АПК ТХ передає контрольний сигнал і сигнал команд. Фіксує факт впливів на дискретних входах, передачі аварійних команд в журналі подій, виконує сигналізацію **«Робота»**.

Передача аварійних команд в цьому режимі може бути заблокована, якщо контрольний сигнал відсутній 5 с. В цьому випадку апарат переводиться в режим **«Виведений»** до появи контрольного сигналу з відповідним записом в журналі подій.

Існує два способи переведення «ОРИОН» АПК ТХ в режим **«Введений»** (задається в налаштуваннях):

«Автоматичний» - після вмикання живлення при відсутності несправностей або повторно після зникнення несправностей;

«Ручний» - після натискання кнопки на лицевій панелі. «ОРИОН» АПК ТХ перейде в режим **«Введений»** тільки при умові наявності контрольного сигналу і відсутності несправностей. Однак, якщо апарат вимикався на час не більше 5 с (пошук «землі» оперативним персоналом) і до цього знаходився в режимі **«Введений»**, то він буде введений в роботу автоматично, незалежно від налаштувань введення апарата в роботу.

2) **«Готовий»** - це режим, в якому «ОРИОН» АПК ТХ передає контрольний сигнал, але не передає сигнали аварійних команд (крім тестового режиму). Факт впливів на дискретних входах фіксується в журналі подій. В цьому режимі доступна зміна системних налаштувань і параметрів аварійних команд, а також можлива робота в тестових режимах.

«ОРИОН» АПК ТХ автоматично переходить в режим **«Готовий»** при:

- наявності контрольного сигналу і відсутності несправностей;
- спробі змінити налаштування або увійти в режим тестування з режиму **«Введений»**.

3) **«Виведений»** - це режим, в якому «ОРИОН» АПК ТХ передає контрольний сигнал і не передає сигнали аварійних команд. В цьому режимі доступна зміна системних налаштувань і параметрів аварійних команд, а також можлива робота в тестових режимах.

«ОРИОН» АПК ТХ автоматично переходить в режим **«Виведений»** при:

- вмиканні живлення, поки йде завантаження і конфігурування «ОРИОН» АПК ТХ;
- відсутності контрольного сигналу довше 5;
- внутрішніх несправностях терміналу, які виявила система самодіагностики.

У всіх режимах здійснюється контроль робочих параметрів і справності модулів. При виявленні несправностей «ОРИОН» АПК ТХ виконує сигналізацію **«Аварія»**, **«Попередж»** і робить запис в журналі з вказанням несправності.

5.4 Сигналізація і індикація

Поточний стан «ОРИОН» АПК ТХ виводиться на дисплей, світлодіодну індикацію і на вихідні реле сигналізації. В «ОРИОН» АПК ТХ є журнал подій, в якому фіксуються назви подій і час їх виникнення з точністю 1 мс. Журнал подій зберігається в енергонезалежному ПЗУ модуля ЦП.

5.4.1 Виходи сигналізації

Для виводу сигналів сигналізації в «ОРИОН» АПК ТХ передбачений окремий модуль МС. В ньому реалізовані три релейні виходи:

Реле аварійної сигналізації – спрацьовує при несправностях, які можуть призвести до відмови або хибної роботи.

Реле попереджувальної сигналізації – спрацьовує при несправностях, які не можуть призвести до відмови або хибної роботи, необхідне вжиття заходів в плановому порядку.

Реле «робота» - діє при передачі аварійних команд.

Стан всіх виходів сигналізації фіксується в ПЗУ модуля ЦП и відновлюється при завершенні перерви в живленні.

Можливі два варіанти роботи реле сигналізації (задається в налаштуваннях):

- «без блокування» - контакти реле замикаються на час існування фактора (попереджувальна несправність, аварійна несправність, робота) і після зняття фактора контакти розмикаються;

- «блокування» - контакти реле замикаються при появі відповідного фактора спрацювання і залишаються спрацьованим до оперативного («ручного») повернення.

На час проведення технічного обслуговування дія реле на сигналізацію може бути відключена (задається в налаштуваннях).

Стан виходів сигналізації виводиться на світлодіодну індикацію на лицьовій панелі. При натисканні на клавішу «Инф» на дисплей «ОРИОН» АПК ТХ виводиться докладна інформація про причини спрацювання сигналізації. Для скидання сигналізації, на лицьовій панелі необхідно натиснути кнопку «Инф» а потім кнопку «Сброс».

5.4.2 Дисплей

Виведення поточних робочих параметрів і інформації про стан «ОРИОН» АПК ТХ виводиться на головний екран дисплея. Опис інтерфейсу наведено в Додатку 1.

5.4.3 Світлодіодна індикація

Назва і призначення світлодіодних індикаторів на лицевій панелі «ОРИОН» АПК ТХ наведено в таблиці 5.4.3.1.

Таблиця 5.4.3.1

Назва Рус/Укр	Опис	Колір
«+5 V»	Наявність напруги 24 В	зелений
«+24 V»	Наявність напруги 5 В	зелений
«КС»	Наявність на виході «ОРИОН» АПК ТХ контрольного сигналу	зелений
«Введен» / «Введений»	«ОРИОН» АПК ТХ знаходиться в режимі «Введений»	зелений
«Предупр» / «Попередж.»	Системою самодіагностики виявлена несправність, яка не призвела до відмови або хибної роботи	жовтий
«Откл. внеш. сигн.»/ «Відкл.зовн.сигн.»	Дія «ОРИОН» АПК ТХ на зовнішню сигналізацію відключена	жовтий
«Выведен» / «Виведений»	«ОРИОН» АПК ТХ знаходиться в режимі «Виведений»	червоний
«Авария» / «Аварія»	Системою самодіагностики виявлена аварійна несправність, тобто можлива відмова або хибна робота	червоний
«Неиспр. ЦП» / «Неспр. ЦП»	Порушений обмін даними з модулем центрального процесора	червоний
«Работа» / «Робота»	Приймання аварійної команди – робота «ОРИОН» АПК ТХ	синій

5.5 Протоколи стандарту IEC 61850

Пристрій має можливість інтегруватись в локальну мережу АСК ТП підстанції по протоколам MMS і GOOSE відповідно до IEC61850, а також синхронізуватись з джерелами точного часу. Забезпечуються функції резервування HSR або PRP. Фізичні порти для підключення вказані в таблиці 2.8.2. Більш детальний опис функціональності пристрою наведений в документі «Загальний опис функціональності протоколів стандарту IEC61850 у пристроях АПК «ОРИОН».

5.6 Синхронізація часу

Пристрій має можливість синхронізації часу по протоколах NTP, PTP. Синхронізація часу по протоколу PTP виконується тільки по порту «PORT 1» коли увімкнені обидва порти «PORT 1» та «PORT 2». Коли увімкнений тільки «PORT 2», синхронізація виконується по цьому порту. Є можливість налаштувати синхронізацію по мережі VLAN.

6. Монтаж і підключення

6.1 Загальні вказівки

Монтаж «ОРИОН» АПК ТХ мають право виконувати тільки спеціалісти організацій, які мають відповідний дозвіл.

Перед монтажем «ОРИОН» АПК ТХ необхідно впевнитись у відсутності механічних пошкоджень, які можуть порушити його працездатність.

Підключення всіх кіл «ОРИОН» АПК ТХ повинне виконуватись при вимкненому електроживленні апаратури.

6.2 Заходи безпеки

Монтаж, ремонтні і контрольні-вимірювальні роботи потрібно виконувати з дотриманням загальних правила безпеки при експлуатації електроустановок.

«ОРИОН» АПК ТХ перед ввімкненням і під час роботи повинен бути заземленим за допомогою спеціального болта заземлення, який розташований на боковій частині корпусу.

Контрольно-вимірювальні і апаратура, які використовуються при роботі з «ОРИОН» АПК ТХ, повинні бути заземлені.

6.3 Підготовчі роботи

Виконати зовнішній огляд «ОРИОН» АПК ТХ і впевнитись в відсутності механічних пошкоджень, які могли виникнути під час транспортування. Вимикач живлення на модулі живлення «ОРИОН» АПК ТХ встановити в положення «О».

«ОРИОН» АПК ТХ закріпити на панелі (в шафі) термінала (пристрою) релейного захисту. Підключити шину заземлення панелі (шафи) до спеціального заземлення, розташовану на боковій стінці «ОРИОН» АПК ТХ.

6.4 Підключення «ОРИОН» АПК ТХ до зовнішніх кіл

Підключення «ОРИОН» АПК ТХ до зовнішніх ланцюгів виконується відповідно до таблиці 6.4.1.

Таблиця 6.4.1 - Призначення клемників зовнішніх ланцюгів

Модуль	Маркування на блоці	Призначення кіл	Примітки
1	2	4	5
«МС» (Модуль сигналізації)	П1/1	+ ШС I	Шина сигналізації +
	П1/2	+ ШС II	Шина сигналізації +
	П1/3	KS1	Контакт реле контролю опер. струму
	П1/4	KS2	Контакт реле контролю опер. струму
	П1/5	-	Резерв
	П1/6	HLW	Загальнопанельна лампа
	П1/7	ШР	Шина ряду
	П1/8	Робота	Робота пристрою
	П1/9	Аварія	Аварійна сигналізація (несправність)
	П1/10	Попередж.	Попереджувальна сигналізація
	П1/11	Неспр. опер. струму	Несправність опер. струму
	П1/12	-	Резерв
	П1/13	Заг. рег. «+»	Ланцюги для зовнішнього реєстратора (загальний вхід/вихід сигналів: робота, попередж., аварія)
	П1/14	Рег. робота	
	П1/15	Рег. попередж.	
	П1/16	Рег. аварія	

Модуль	Маркування на блоці	Призначення кіл	Примітки
1	2	4	5
«МВ» (Модуль дискр. входів.)	П1/1	Вх. 1 «+»	Входи управління передачею команд
	П2/1	Вх. 1 «-»	
	П1/2	Вх. 2 «+»	
	П2/2	Вх. 2 «-»	
	П1/3	Вх. 3 «+»	
	П2/3	Вх. 3 «-»	
	П1/4	Вх. 4 «+»	
	П2/4	Вх. 4 «-»	
	П1/5	Вх. 5 «+»	
	П2/5	Вх. 5 «-»	
	П1/6	Вх. 6 «+»	
	П2/6	Вх. 6 «-»	
	П1/7	Вх. 7 «+»	
	П2/7	Вх. 7 «-»	
	П1/8	Вх. 8 «+»	Живлення схеми тестування дискретних входів 110/220 В (DC)
	П2/8	Вх. 8 «-»	
	П1/9	Живлення схеми тест. «+»	Живлення схеми тестування дискретних входів 110/220 В (DC)
	П2/9	Живлення схеми тест. «-»	
	П1/10	Вхід «+» живлення Вх. 1, Вх. 2	Вхід живлення повторювачів
	П1/13	Вхід «+» живлення Вх. 3, Вх. 4	
	П1/11	Повторювач Вх. 1	Контактний вихід, який повторює вплив на дискретному вході Замикається при спрацюванні дискретного входу
	П1/12	Повторювач Вх. 2	
	П1/14	Повторювач Вх. 3	
	П1/15	Повторювач Вх. 4	
	П2/10	Вхід «+» живлення Вх. 5, Вх. 6	Вхід живлення повторювачів
П2/13	Вхід «+» живлення Вх. 7, Вх. 8		
П2/11	Повторювач Вх. 5	Контактний вихід, який повторює вплив на дискретному вході Замикається при наявності напруги на дискретному вході	
П2/12	Повторювач Вх. 6		
П2/14	Повторювач Вх. 7		
П2/15	Повторювач Вх. 8		
П2/15	Повторювач Вх. 8		
«МП» (Модуль живлення) 7 контактів Увага! Такими модулями «ОРИОН» АПК не комплектуються з 2022 р.	П1/1	Вхід опер. струму «+»	Живлення блоку +110/220 В (DC)
	П1/2	Вихід тест. живлення «+»	Вихід тестового живлення +110/220 В (DC)
	П1/3	-	Не використовується
	П1/4	Вхід опер. струму «-»	Живлення блоку -110/220 В (DC)
	П1/5	Вихід тест. живлення «-»	Вихід тестового живлення -110/220 В (DC)
	П1/6	Загальн. цифр. кіл (DGND)	В робочому режимі обов'язково встановити перемичку. Знімається при перевірці ізоляції
	П1/7	Земля (GND)	
«МП» (Модуль живлення) 9 контактів (MP-210.0717)	П1/1	Вхід «+»	Контактний вихід сигналізації зниження опер. струму. Розмикається при зниженні опер. струму нижче 0.8 Ун. Твердотільне (напівпровідникове) реле. Макс. Комуруюча напруга 350 В. Макс. струм навант. 100 мА, опір у ввімкненому стані не вище 35 Ом
	П1/2	Вихід	
	П1/3	Вхід опер. струму «+»	Живлення блоку +110/220 В (DC)
	П1/4	Вихід тест. живлення «+»	Вихід тестового живлення +110/220 В (DC)
	П1/5	-	Не використовується
	П1/6	Вхід опер. струму «-»	Живлення блоку -110/220 В (DC)
	П1/7	Вихід тест. живлення «-»	Вихід тестового живлення -110/220 В (DC)
	П1/8	Загальн. цифр. кіл (DGND)	В робочому режимі обов'язково встановити перемичку. Знімається при перевірці ізоляції
	П1/9	Земля (GND)	
«ЦП»	П1/1	EXT RES	Зовнішнє скидання інформації. Тип конта-

Модуль	Маркування на блоці	Призначення кїл	Примїтки
1	2	4	5
(Модуль центрального процесора)	П1/2	DGND	кту «сухий контакт» (без гальв. ізол.)
	П1/3	485 Rx1 +	Підключення до локальної мережі АСК ТП. Протокол Modbus RTU. (без гальв. ізол.)
	П1/4	485 Rx1 –	
	П1/5	485 Tx1 –	
	П1/6	485 Tx1 +	
	П1/7	DGND	
	П1/8	485 Rx2+	Приймання/передача команд цифровим каналом послїдовної передачі даних («цифровий стик» ЦС) (без гальв. ізол.)
	П1/9	485 Rx2 –	
	П1/10	485 Tx2 –	
	П1/11	485 Tx2 +	
	П1/12	DGND	
	«ЦП» 61850 (Модуль центрального процесора з підтримкою ІЕС 61850)	П1/1	EXT RES
П1/2			
П1/3		485 Rx +	Підключення до локальної мережі АСК ТП (Modbus RTU) або цифрового стику. (з гальв. ізол.)
П1/4		485 Rx –	
П1/5		485 Tx –	
П1/6		485 Tx +	
П1/7		COM	
«ФС» (Модуль формувача)	П1/1	DGND	Вхід даних телемеханіки Інтерфейс RS-485 (без гальв. ізол.)
	П1/2	ТМ «+»	
	П1/3	ТМ «-»	
	П1/4	DGND	Підключення джерела сигналу фази (50 Гц)
	П2/1	Вхід фази «L»	
	П2/2	Вхід фази «N»	
«ЛФ» (Модуль лінійного фільтра)	П1/1	Вхід фільтра	Вхід сигналу від УМ
	П1/2		
	П1/3		
	П1/4		
	П2/1	Лінія	Підключення центральної жили ВЧ кабелю
	П2/2	-	Не використовується
	П2/3	Еквівалент	Еквівалент ВЧ каналу 75 Ом
	П2/4	-	Не використовується
	П2/5	Земля	Підключення екрану ВЧ кабелю
	«УМ» (Модуль підсилювача потужності)	П1/1	Вихід сигналу
П1/2			
П1/3			
П1/4			
П2/1		Контактний вихід «форсаж»	Підключення приладу (вимірювання характеристик часу)
П2/2			
П2/3		TTL вихід «форсаж»	
П2/4			

6.4.1 Живлення

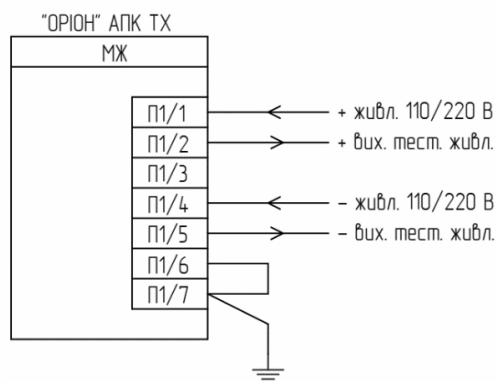


Рисунок 6.4.1.1 – Схема підключення МЖ («П1» 7 контактів)

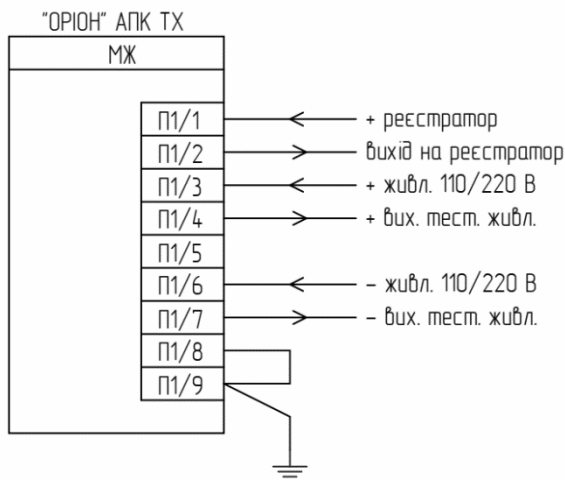


Рисунок 6.4.1.2 – Схема підключення МЖ («П1» 9 контактів)

6.4.2 Ланцюги входів пуску аварійних команд

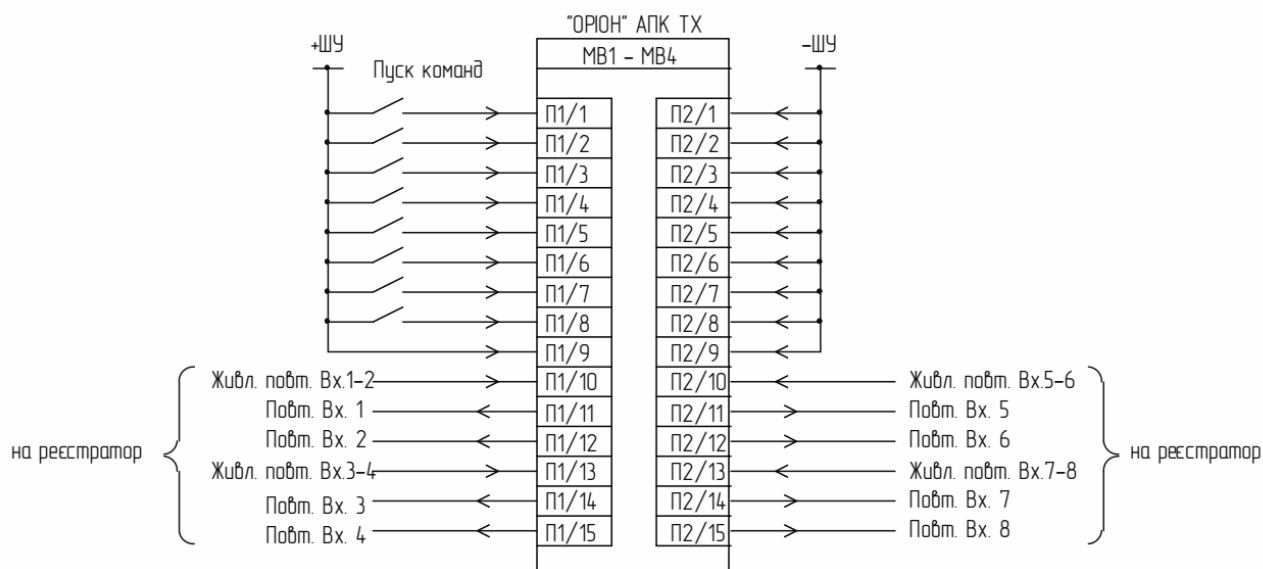


Рисунок 6.4.2.1– Кола пуску аварійних команд

Схема входних і вихідних кіл модуля МВ.

Конфігурування модуля МВ (встановлення перемичок) виконується під час виготовлення відповідно до схеми (спрощеної), наведеної на рисунках 9.4.2.2, 6.4.2.3. Положення перемичок при необхідності може бути змінене налагодчиками під час пуско-налагоджувальних робіт.

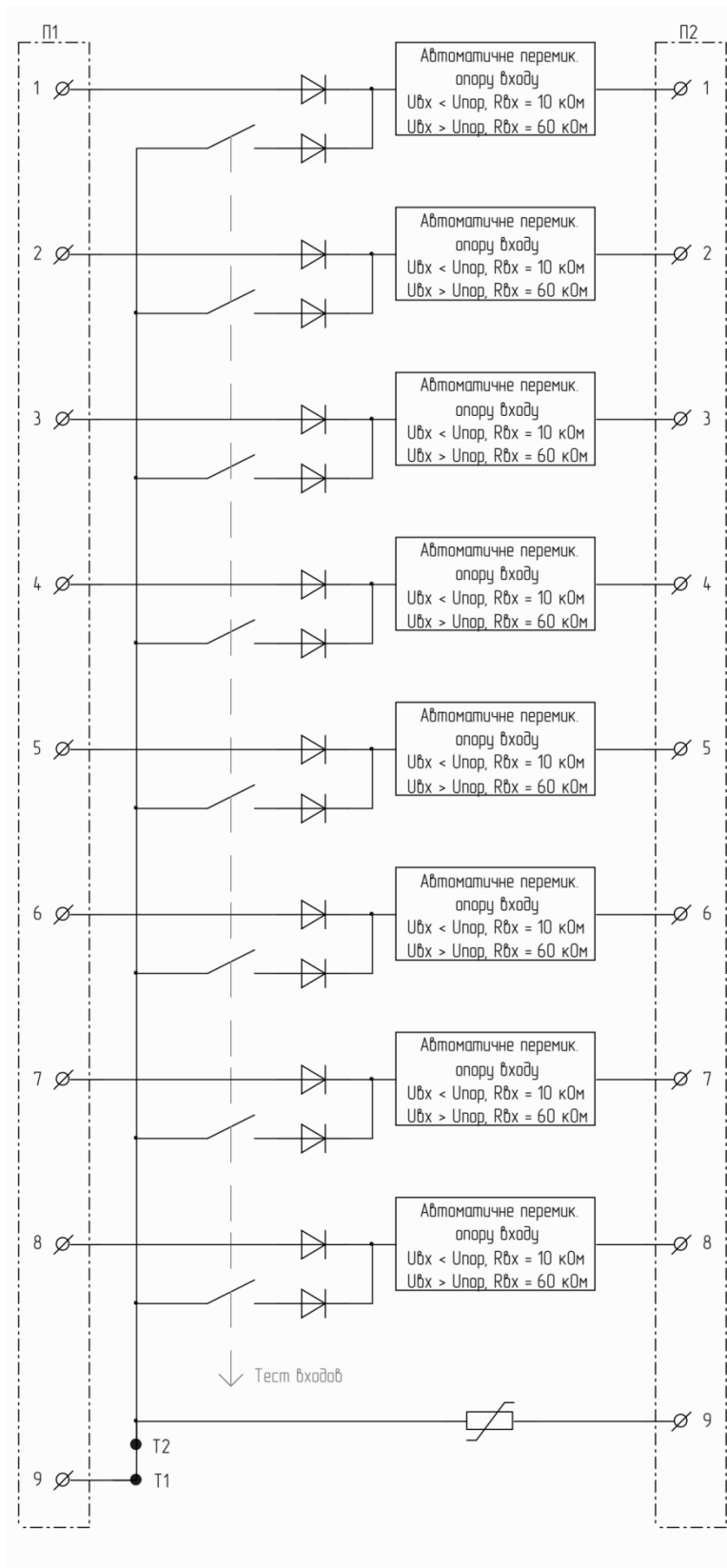


Рисунок 6.4.2.2 – Схема вхідних кіл модуля МВ

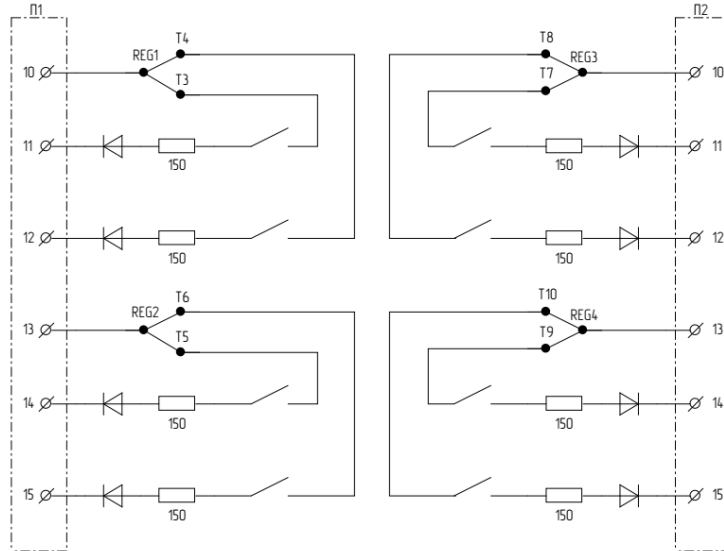


Рисунок 6.4.2.3 – Схема вихідних кіл модуля МВ

6.4.3 ВЧ канал

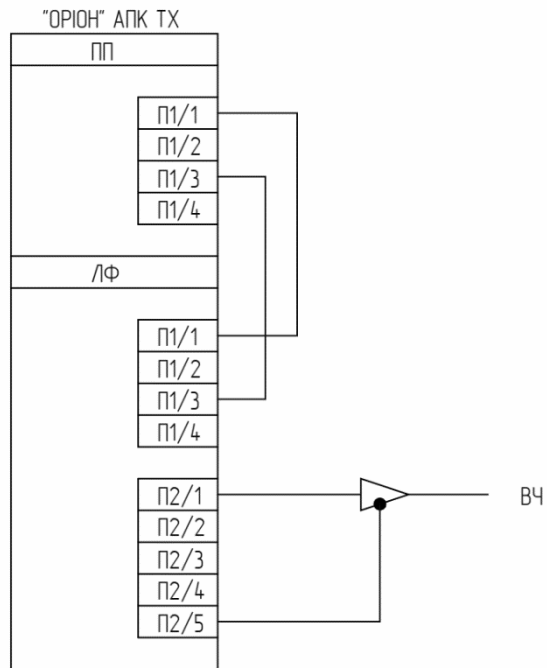


Рисунок 6.4.3.1 – Підключення до ВЧ каналу

6.4.4 Сигналізація

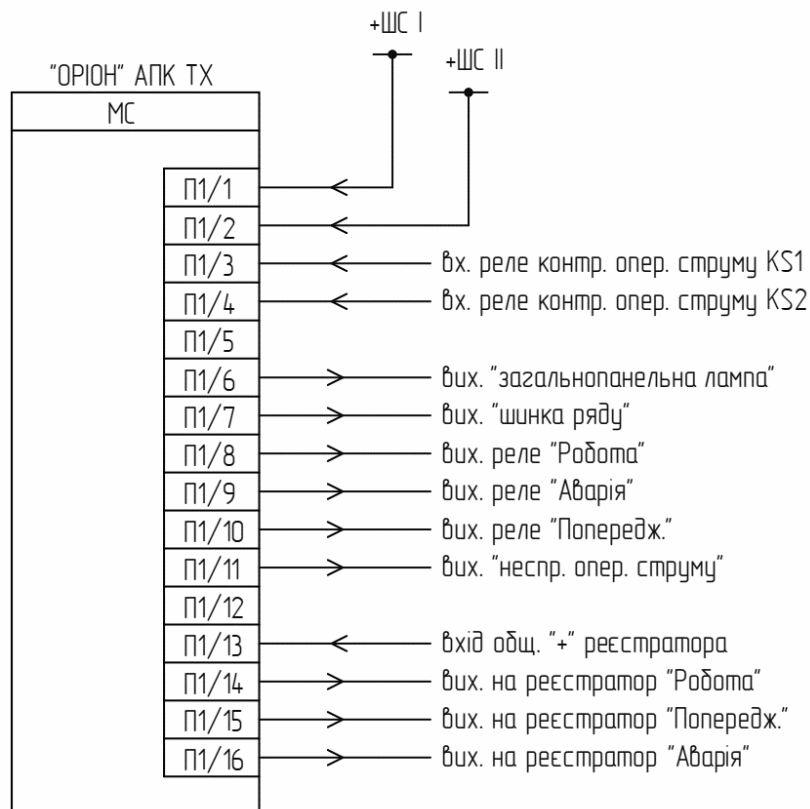


Рисунок 6.4.4.1 – Підключення кіл сигналізації

Схема вихідних кіл модуля сигналізації МС.

Схема вихідних кіл модуля МС наведена на рисунку 6.4.4.2. Конфігурування модуля МС (встановлення перемичок) виконується при виготовленні. Положення перемичок при необхідності може бути змінене налагоджувальними під час пуско-налагоджувальних робіт.

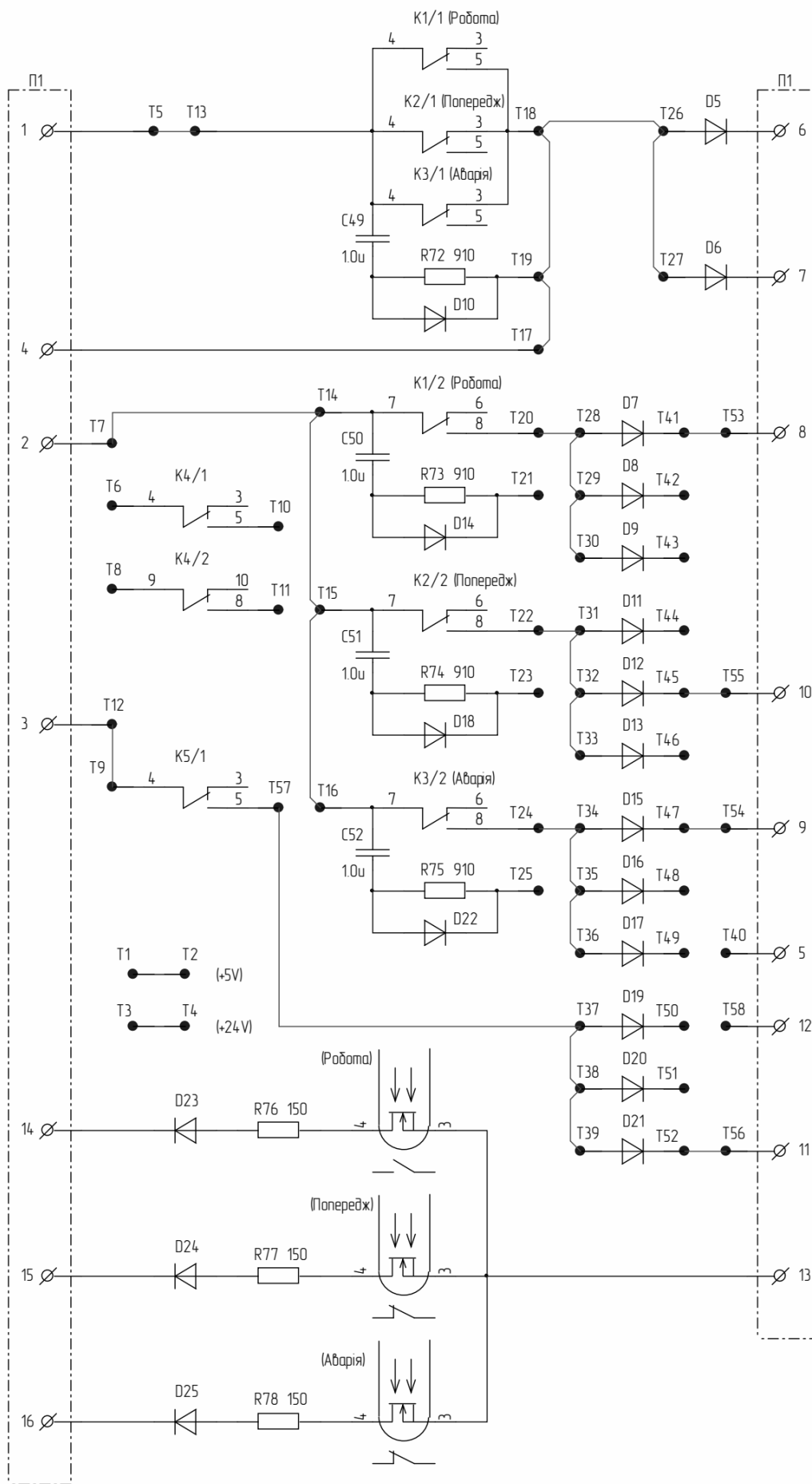


Рисунок 6.4.4.2 – Схема вихідних ланцюгів модуля МС

6.4.5 Локальна мережа і зовнішнє скидання (квитування)

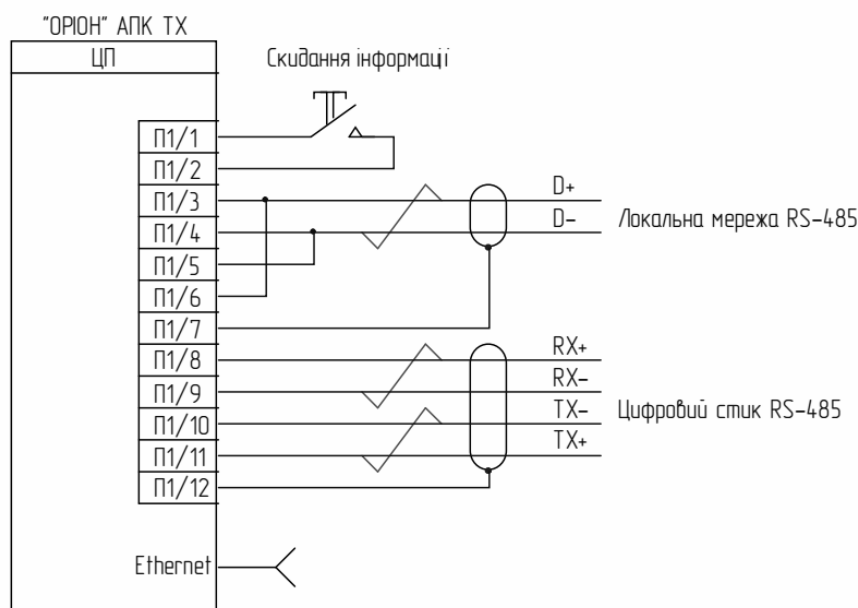


Рисунок 6.4.5.1 – Схема підключення (СР.0115, СР.0218)

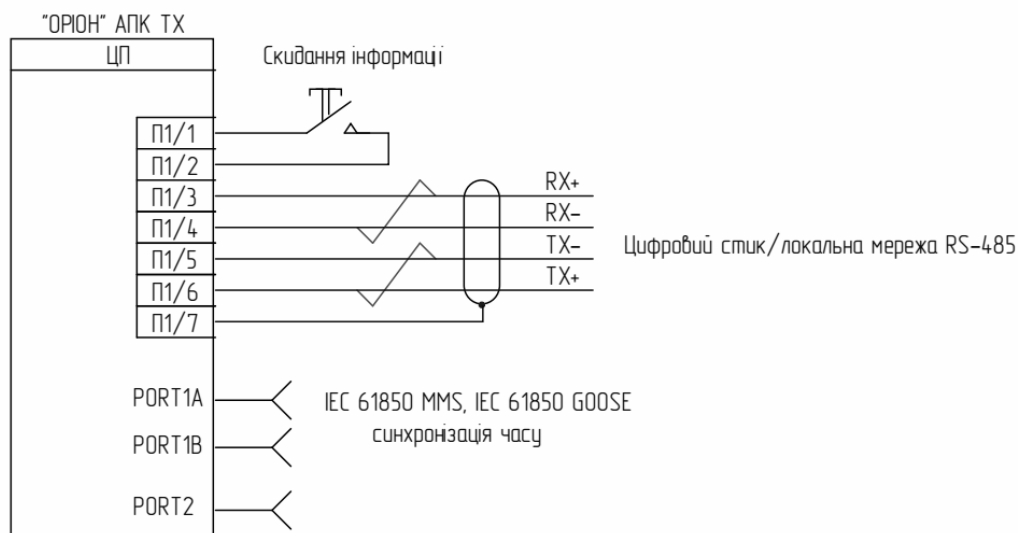


Рисунок 6.4.5.2 – Схема підключення (СР61850.0620, СР61850.0421)

7. Можливі несправності і способи їх усунення

Перелік можливих несправностей «ОРИОН» АПК ТХ, методика діагностики і усунення наводиться в таблиці 7.1.

При діагностиці несправності кожен модуль може підключатись до «ОРИОН» АПК ТХ за допомогою ремонтної плати-транслятора з ремонтним кабелем (постачається в комплекті ЗИП).

При пошуку несправностей модулів наявність воринних рівнів живлення перевіряється по світлодіодним індикаторам в модулі; значення напруг живлення вимірюються приладом в контрольних точках.

При пошуку і усуненні несправностей необхідно користуватись комплектом експлуатаційної документації:

- «ОРИОН» АПК ТХ – Схеми електричні принципи;
- «ОРИОН» АПК ТХ – Переліки елементів;
- «ОРИОН» АПК ТХ – Розташування елементів на платі (монтажні схеми).

Таблиця 7.1 - Можливі несправності «ОРИОН» АПК ТХ

Зовнішні прояви і додаткові ознаки	Найбільш ймовірні причини	Можливий метод усунення
Не світиться перемикач «Питание» модуля живлення	1) Неправильна полярність напруги, що подається 2) Несправні запобіжники модуля живлення	1) Перевірити полярність напруги живлення 2) Перевірити запобіжники
Не світяться індикатори «+24V» та/або «+5V» на лицьовій панелі передавача	1) Несправний модуль живлення або один з перетворювачів 2) Несправні ланцюги живлення одного з модулів передавача	1) Замінити модуль живлення 2) По черзі вийняти з корпусу передавача «активні» модулі; замінити несправний
На лицьовій панелі світиться світлодіод «Неиспр. ЦП»	Несправний модуль центрального процесора або елементи зв'язку з модулями передавача	Замінити модуль ЦП
На лицьовій панелі світиться світлодіод «Предупр»	Наявність несправності (несправностей), виявлених системою самодіагностики передавача; такі несправності не можуть призвести до хибної роботи або відмови	За допомогою дисплея переглянути інформацію про несправності в журналі подій
На лицьовій панелі світиться світлодіод «Авария»	Наявність несправності (несправностей), виявлених системою самодіагностики; такі несправності можуть призвести до хибної роботи або відмови	1) Вивести «ОРИОН» АПК ТХ з роботи 2) За допомогою дисплея переглянути інформацію про несправність, що виникла; замінити несправний модуль
На лицьовій панелі не світиться світлодіод «КС» (контрольний сигнал)	Несправний формувач (модуль ФС)	За допомогою дисплея переглянути інформацію про несправності; замінити модуль

8. Рекомендації по технічному обслуговуванню

Технічне обслуговування «ОРИОН» АПК ТХ повинне відповідати вимогам «Технічне обслуговування пристроїв релейного захисту, противарійної автоматики, електроавтоматики, дистанційного керування та сигналізації електричних станцій і підстанцій 110 кВ – 750 кВ (у редакції наказу Міненерговугілля України від 01.10 2019 р. №417)».

Для «ОРИОН» АПК ТХ встановлюються наступні види технічного обслуговування:

- | | |
|--|----|
| - Перевірка при новому вмиканні (наладка) | Н |
| - Перший профілактичний контроль (після наладки) | К1 |
| - Профілактичне відновлення | В |
| - Профілактичний контроль | К |

Цикл технічного обслуговування «ОРИОН» АПК ТХ складає 6 років.

Прогон «ОРИОН» АПК ТХ перед включенням в експлуатацію полягає в подачі на пристрій напруги живлення на 3 - 5 діб діб при введеному в роботу АК. Термінал захисту, з яким працює «ОРИОН» АПК ОІ ТХ, повинен бути переведений в дію «на сигнал».

Строк служби (за умови заміни комплектуючих виробів, модулів), не менше 15 років. Пропонується встановити наступні строки технічного обслуговування в процесі експлуатації:

Таблиця 8.1.

Вид ТО	Н	К1	К	В	К	В	К	В
Рік при циклі 10 років	0	1	5	10	15	-	-	-
Рік при циклі 8 років	0	1	4	8	12	16	-	-
Рік при циклі 6 років	0	1	3	6	9	12	15	18

Перевірки і вимірювання параметрів «ОРИОН» АПК ТХ рекомендується виконувати за допомогою цифрового вимірювального комплексу «ЦИКЛОН» 115 і магазину «МАРК» 119. «ЦИКЛОН» 115 є складним електронним пристроєм, який забезпечує відносно високу точність вимірювань і зручність в роботі.

В методиках перевірок описуються два способи проведення вимірювань, ручний і з допомогою вимірювального комплексу «ЦИКЛОН» 115.

Об'єм робіт при технічному обслуговуванні наведений в таблиці 8.2.

Таблиця 8.2 – Перелік перевірок

№	Перевірка	Вид ТО
1	Перевірка технічних даних	Н, К1, В, К
2	Зовнішній огляд	Н, К1, В, К
3	Внутрішній огляд	Н, К1, В
4	Перевірка апаратної конфігурації	Н, К1
5	Вимірювання опору ізоляції	Н, К1, В, К
6	Випробування електричної міцності ізоляції	Н, К1, В
7	Перевірка програмної конфігурації	Н, К1, В
8	Вимірювання вторинних рівнів живлення	Н, К1, В
9	Перевірка параметрів внесеного затухання в 75-омний ВЧ тракт	Н, К1, В
10	Перевірка параметрів дискретних входів і виходів МВ	Н, К1, В
11	Перевірка прив'язки входу до номера команди	Н, К1, В
12	Перевірка системи пріоритетів передачі команд	Н, В
13	Перевірка тривалості команд	Н, К1, В
14	Перевірка роботи зовнішньої сигналізації	Н, К1, В, К
15	Перевірка відсутності хибних дій при відключенні/включенні ПРД	Н, В
16	Перевірка калібрування вимірювача вихідного рівня	Н, К1, В
17	Вимірювання рівнів передачі і частот контрольного сигналу і аварійних команд	Н, К1, В
18	Вимірювання споживаної потужності	Н, К1, В

8.1. Перевірка технічних даних

Перевіряються технічні дані «ОРИОН» АПК ТХ. Уставки уточнюються по наявності офіційного документа (листа).

Таблиця 8.1.1 – Дані об'єкта

Найменування	Дані
Об'єкт (ПС)	
Пан. №	
Замовник	
Напр. ВЛ, кВ	
Фаза	
Довжина, км	
Канал	
Вид ТО	Н/К1/В/К

Таблиця 8.1.2 – Основні технічні дані «ОРИОН» АПК ТХ

Найменування	Дані
Заводський номер	
Дата випуску	
Дата введення в роботу	
Номінальна смуга частот, кГц	
Напруга живлення, В	110/220
Тип апарата	«ОРИОН» АПК/«ОРИОН» АПК 61850
Кількість АК, що передаються	
Протокол передачі АК	КАЛИНА/АНКА-АВПА/КЕДР/ВЧТО-М / АКПА-В
ПО ЦП	
ПО ЛП	
Встановлені модулі ² :	Модель/№
МС	
МВ 4	
МВ 3	
МВ 2	
МВ 1	
ЦП	
ФС	
МП	
МП-УМ	
ЛФ	
УМ	
ЛП	
Уставки задані у відповідності з листом	

8.2. Зовнішній огляд

При огляді «ОРІОН» АПК ТХ перевіряються:

- 1) надійність кріплення на панелі;
- 2) відсутність механічних пошкоджень (слідів ударів, тощо);
- 3) відсутність пилу, бруду, підтікань води (в том числі висушлих), відсутність нальоту окислів на металевих поверхнях;
- 4) стан монтажу дротів і кабелів, надійність контактних з'єднань, ізоляції дротів;
- 5) стан заземлення;
- 6) наявність і правильність написів на «ОРІОН» АПК ТХ, наявність маркування кабелів та дротів.

Результати огляду заносяться вручну в таблицю протоколу (див. таблицю 8.2.1).

Таблиця 8.2.1 – Результати зовнішнього огляду

Найменування	Дані
Стан	<i>хороший</i>
Зауваження	<i>немає</i>

8.3. Внутрішній огляд

При огляді перевіряються:

- 1) стан деталей і надійність їх кріплення, затяжка гвинтових з'єднань;
- 2) наявність пилу, при необхідності чищення від пилу модулів і внутрішнього простору корпусу;
- 3) елементи і друковані провідники на предмет відсутності слідів перегрівання, мікротріщин, ослаблення паяних з'єднань через появу тріщин, окислення;
- 4) стан ізоляції з'єднувальних дротів;
- 5) цілісність перемичок з дротів, перемичок «джамперів».

Результати огляду заносяться вручну в таблицю протоколу (див. таблицю 8.3.1).

Таблиця 8.3.1 – Результати внутрішнього огляду

Найменування	Дані
Стан	<i>хороший</i>
Зауваження	<i>немає</i>

8.4. Перевірка апаратної конфігурації

З «ОРІОН» АПК ТХ по черзі виймають модулі, положення перемичок заносять вручну в таблицю протоколу (див. таблицю 8.4.1).

Таблиця 8.4.1 – Положення перемичок

Модуль	Встановлені перемички
МС	<i>T1-T2, T3-T4</i>
МВ 1	
МВ 2	
МВ 3	
МВ 4	
ЦП	
МП	<i>T7-T10, T11-T12, T13-T14</i>
МП-УМ	

ЛФ	
УМ	
ЛП	
Крос-плата	

8.5. Вимірювання опору ізоляції

Опір ізоляції вимірюється між колами оперативного струму, сигналізації, реалізації і лінійного виходу, а також між цими колами і корпусом («землею»). Вимірювання виконується мегомметром 1000 В.

Перед вимірюванням необхідно зібрати групи кіл (див. таблицю 8.5.1).

Результати огляду заносяться вручну в таблицю протоколу (див. таблицю 8.5.2).

Таблиця 8.5.1 – Групи ланцюгів

Група	Найменування	Встановити перемички
.	Кола живлення	МП: П1/3, П1/4, П1/6, П1/7 (МП з 9-контактним роз'ємом П1) МП: П1/1, П1/2, П1/4, П1/5 (МП з 7-контактним роз'ємом П1)
II	Кола сигналізації	МС: П1/1, П1/2, П1/3, П1/4, П1/5, П1/6, П1/7, П1/8, П1/9, П1/10, П1/11, П1/12
III	Кола управління	МВ1, МВ2, МВ3, МВ4: П1/1, П1/2, П1/3, П1/4, П1/5, П1/6, П1/7, П1/8, П1/9, П2/1, П2/2, П2/3, П2/4, П2/5, П2/6, П2/7, П2/8, П2/9
IV	Лінійний вихід ¹	ЛФ: П2/1, П2/2, П2/3, П2/4, П2/5

Примітки

1. Перед вимірюванням відключити вхід ЛФ від виходу ПП (відключити клемник від з'єднувача П1 модуля ЛФ)

Таблиця 8.5.2 – Результати вимірювання

Між ланцюгами	Опір, МОм
.	II
.	III
.	IV
II	III
II	IV
III	IV
.	корпус
II	корпус
III	корпус
IV	корпус

Опір ізоляції повинен бути не менше 100 МОм.

8.6. Випробування електричної міцності ізоляції

До випробування електричної міцності ізоляції виконується вимірювання опору ізоляції по п.8.5.

Випробування електричної міцності ізоляції кіл живлення, сигналізації, управління відносно землі (корпусу) виконується напругою змінного струму 1000 В 50 Гц протягом 1 хвилини. Попередньо збираються групи кіл по п.8.5.

Після випробування електричної міцності ізоляції виконується повторне вимірювання опору ізоляції по п.8.5.

Пристрій вважається таким, що витримав випробування, якщо при рівні напруги 1000 В не відбувається поштовхів струму і напруги, які свідчать про розряди або перекриття ізоляції, а опір ізоляції після перевірки не менше 100 МОм.

Результати випробування міцності ізоляції заносяться вручну в таблицю протоколу (див. таблицю 8.6.1).

Таблиця 8.6.1 – Результати перевірки

Випробування міцності ізоляції	<i>витримав /не витримав</i>
--------------------------------	------------------------------

8.7. Перевірка програмної конфігурації

Зчитування програмної конфігурації може бути виконане автоматично або вручну через меню «ОРИОН» АПК ТХ.

Процес зчитування програмної конфігурації автоматично:

- 1) Підключити «ОРИОН» АПК ТХ до «ЦИКЛОН» 115 і ЛБЖ з допомогою тестового кабелю «TST_CAB1_TX» і USB кабелю «USB cable» (див. рисунок 8.7.1);
- 2) В програмі «ЦИКЛОН» 115 запустити зчитування конфігурації. Занесення зчитаних даних в таблицю протоколу виконається автоматично (див. таблицю 8.7.1.).

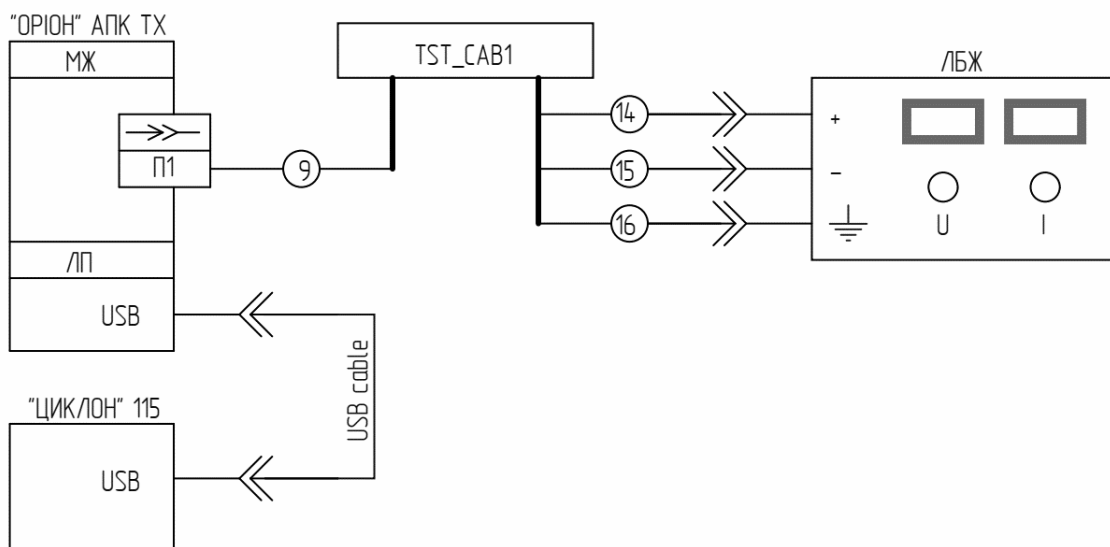


Рисунок 8.7.1 – Підключення «ОРИОН» АПК ТХ до ПК і «ЦИКЛОН» 115

Процес зчитування програмної конфігурації вручну. З допомогою меню зчитати встановлені значення параметрів і занести в таблицю 8.7.1.

Таблиця 8.7.1 – Програмна конфігурація «ОРИОН» АПК ТХ

Конфігурація команд		
Номер АК	Тривала команда	Тривалість команди, мс
01		
02		
03		
04		
05		
06		

07		
08		
09		
10		
11		
12		
13		
14		
15		
16		
17		
18		
19		
20		
21		
22		
23		
24		
25		
26		
27		
28		
29		
30		
31		
32		
Конфігурація МВ		
Кількість МВ		4
Прив'язка входів-команд		
Номер АК	Номер входу	
01		
02		
03		
04		
05		
06		
07		
08		
09		
10		
11		
12		
13		
14		
15		
16		
17		
18		
19		
20		
21		
22		

23					
24					
25					
26					
27					
28					
29					
30					
31					
32					
Захисний інтервал, мс					
Час ігнорування повторного впливу, мс					
Блокування входів					
Номер входу		Блокування входу			
01					
02					
03					
04					
05					
06					
07					
08					
09					
10					
11					
12					
13					
14					
15					
16					
17					
18					
19					
20					
21					
22					
23					
24					
25					
26					
27					
28					
29					
30					
31					
32					
Конфігурація МС					
Зовнішня сигналізація					
Блокування реле «Аварія»					
Блокування реле «Попередж»					
Блокування реле «Робота»					

Конфігурація локальних мереж	
Ethernet 1 ¹	
Порт	
IP адреса	
Маска CIDR	
Шлюз	
Ethernet 2 ¹	
Порт	
IP адреса	
Маска CIDR	
Шлюз	
Modbus	
Активний	
Адреса	
Швидкість	
Парність	
Стоп біт	
Цифровий стик	
Активний	
Час передачі команди, мс	
Номер команди	Номер команди ретрансляції
01	
02	
03	
04	
05	
06	
07	
08	
09	
10	
11	
12	
13	
14	
15	
16	
17	
18	
19	
20	
21	
22	
23	
24	
25	
26	
27	
28	
29	
30	
31	

32	
Синхронізація часу¹	
NTP	
Режим	
IP осн.	
IP резерв	
PTP	
Режим	
Затримка	
N домену	
Транспорт	
Спосіб введення в роботу	
Рівень КС	
Рівень АК	
Центральна частота, кГц	
Передача фази	
Передача телевимірювань	
Ключ управління Local/Remote¹	
Конфігурація GOOSE¹	
GOOSE	
Блокування GOOSE входів	
Номер GOOSE входу	Блокування входу
01	
02	
03	
04	
05	
06	
07	
08	
09	
10	
11	
12	
13	
14	
15	
16	
17	
18	
19	
20	
21	
22	
23	

24	
25	
26	
27	
28	
29	
30	
31	
32	
SIM	
Калібрування вимірювача	
Рівень компаратора High, дБм	
Рівень компаратора Low, дБм	
Паролі	
MMS Аутентифікація ¹	
Примітки	
1. Для виконання 61850	

8.8. Вимірювання вторинних рівнів живлення

Перед проведенням вимірювань необхідно вийняти модуль живлення з корпусу «ОРІОН» АПК ТХ (в випадку якщо модуль живлення не має вимірювальних гнізд на задній панелі) і підключити його до «ОРІОН» АПК ТХ з допомогою технологічного перехідника (плата-транслятор).

Увага, висока напруга! На технологічному перехіднику присутні оголені частини під струмом. Підключення і відключення необхідно виконувати при повній знеструмленому «ОРІОН» АПК ТХ. При проведенні вимірювань модуль і перехідник повинні знаходитись на ізолюючій підкладці.

Вимірювання вторинних рівнів живлення виконується при трьох рівнях напруги живлення 0.8Ун, 1.0Ун, 1.1Ун. Вимірювання вторинних рівнів живлення виконується в контрольних точках на платах модулів живлення або вимірювальних гніздах на задній панелі (при їх наявності). Контрольні точки, в яких виконуються вимірювання, наведені в таблицях 8.8.1, 8.8.2. Вимірювання виконується з допомогою «ЦИКЛОН» 115, вимірювана напруга подається на вхід «СН1» модуля осцилографа.

Увага! В модернізованих модулях МЖ передбачені спеціальні вимірювальні гнізда, в цьому випадку виймати модуль з корпусу не обов'язково (див. рисунок 8.8.2).

Входи осцилографа ЦИКЛОН» 115 не ізолювані по відношенню до «землі», тому необхідно строго дотримуватись полярності при підключенні.

Таблиця 8.8.1 – Модуль МЖ

Модель модуля	Контрольна точка + 5 В	Контрольна точка + 24 В	GND
MP210.0313	TP2	TP3	конт. А32, С32 (J1)
MP210.0717	T8	T7	T9, T10

Таблиця 8.8.2 – Модуль МЖ-ПП

Модель модуля	Контрольна точка + 48 В	AGND
MP-UM.0213	KT3	KT1

Процес проведення вимірювань з допомогою «ЦИКЛОН» 115:

- 1) Вийняти перевіряємий модуль з «ОРИОН» АПК ТХ (якщо МЖ містить вимірювальні гнізда, виймати модуль не обов'язково) і підключити його до «ОРИОН» АПК ТХ з допомогою технологічного перехідника (плата-транслятор);
- 2) Підключити «ОРИОН» АПК ТХ до ЛБЖ з допомогою тестових кабелів «TST_CAB1» (див. рисунок 8.8.1);
- 3) Подати на вхід «ОРИОН» АПК ТХ напругу живлення з необхідним рівнем (див. таблицю 8.8.3). Підключити вхід «СН1» осцилографа з допомогою вимірювальних дротів до контрольних точок в МЖ, які відповідають вимірюваній напрузі;
- 4) В програмі натиснути кнопку «Виміряти» навпроти тієї напруги, яку потрібно виміряти;
- 5) Повторити вимірювання для всіх вторинних напруг і всіх напруг живлення. Виміряне значення напруги виводиться в таблицю автоматично.

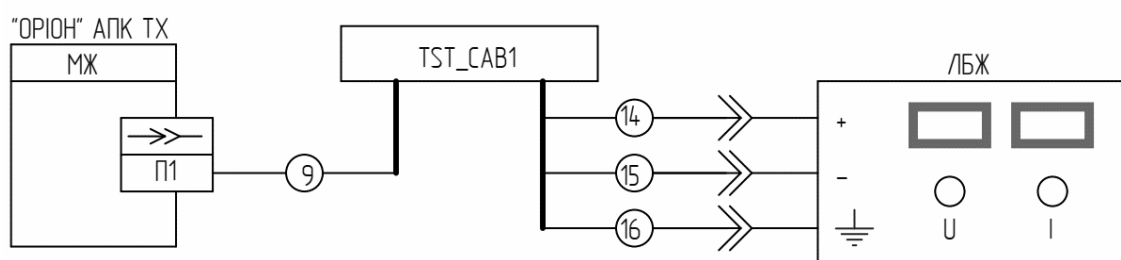


Рисунок 8.8.1 – Підключення ПРД до ЛБЖ

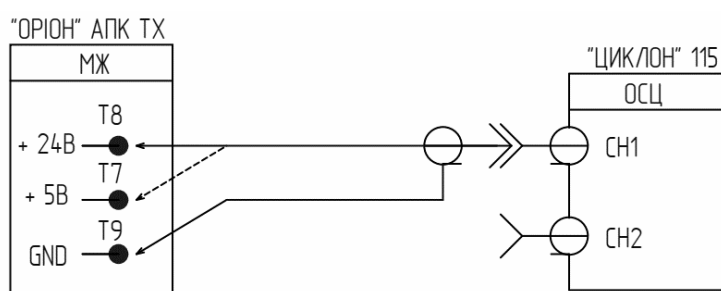


Рисунок 8.8.2 – Вимірювання рівнів + 5 В і + 24 В (МЖ з контрольними точками)

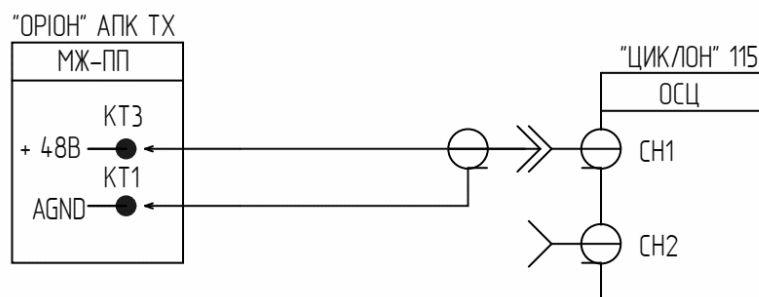


Рисунок 8.8.3 – Вимірювання рівня + 48 В в МЖ-ПП

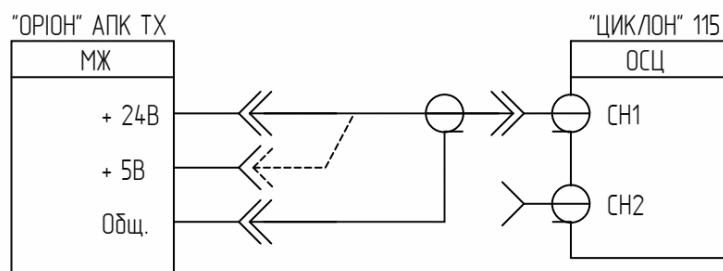


Рисунок 8.8.4 – Схема вимірювання рівнів + 5 В і + 24 В (МЖ з вимірювальними гніздами)

Процес проведення вимірювань з допомогою вольтметра:

- 1) Вийняти модуль, що перевіряється, з «ОРИОН» АПК ТХ (якщо МЖ містить вимірювальні гнізда, виймати модуль не обов'язково) і підключити його до «ОРИОН» АПК ТХ з допомогою технологічного перехідника (плата-транслятор);
- 2) Підключити «ОРИОН» АПК ТХ до ЛБЖ;
- 3) Подати на вхід «ОРИОН» АПК ТХ напругу живлення з необхідним рівнем (див. таблицю 8.8.3). Підключити вольтметр до контрольних точок в МЖ, які відповідають вимірюваній напрузі;
- 4) Виміряти по черзі всі вторинні напруги для всіх напруг живлення (див. таблицю 8.8.3). Результати вимірювання занести в таблицю 8.8.3.

Таблиця 8.8.3 – Результати вимірювання

Напруга	Напруга живлення ПРД	Виміряно, В	Норма, В
+ 5 В	$0.8U_H$		$5 \pm 3\%$
	$1.0U_H$		
	$1.1U_H$		
+ 24 В	$0.8U_H$		$24 \pm 5\%$
	$1.0U_H$		
	$1.1U_H$		
+ 48 В	$0.8U_H$		$48 \pm 5\%$
	$1.0U_H$		
	$1.1U_H$		

8.9. Перевірка параметрів внесеного згущення в 75-омний ВЧ тракт

Електрична схема проведення вимірювань наведена на рисунку 8.9.1.

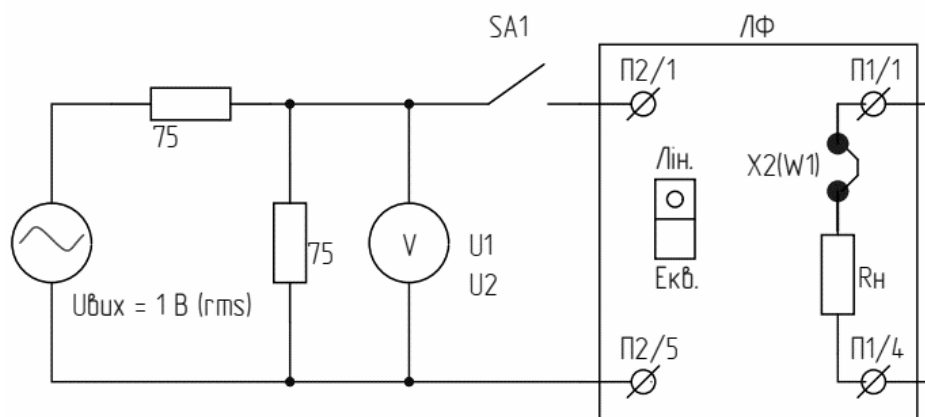


Рисунок 8.9.1 – Електрична схема вимірювань

Внесене затухання розраховується по формулі: $\alpha_{\text{вн}} = 20 \lg \frac{U_1}{U_2}$, дБ

де

U_1 – показники вольтметра при вимкненому перемикачі «SA1» (або відключеному роз'ємі П1);

U_2 – показники вольтметра при ввімкненому перемикачі «SA1» (або відключеному роз'ємі П1).

Внесене затухання вимірюється на частотах: $f_{\text{н}} - 12$, $f_{\text{н}} - 8$, $f_{\text{н}}$, $f_{\text{ср}}$, $f_{\text{в}}$, $f_{\text{в}} + 8$, $f_{\text{в}} + 12$ (сім точок).

Процес проведення вимірювань з допомогою «ЦИКЛОН» 115:

- 1) Вийняти модуль ЛФ з корпусу «ОРИОН» АПК ТХ;
- 2) Підключити резистор $R_{\text{н}}$ (еквівалент вихідного опору підсилювача потужності), встановивши перемичку «джампер» X2 (W1) (модулі LFT.0118, LFT.0719, LFT.0918, LF-PRD.0914) або перемичку (пайкою) між контактними площадками T23-T24 (модуль LF-PRD.0214);
- 3) Перемикач на панелі ЛФ встановити в положення «Лин.»;
- 4) Зібрати схему проведення вимірювань (див. рисунок 8.9.1, 8.9.2);

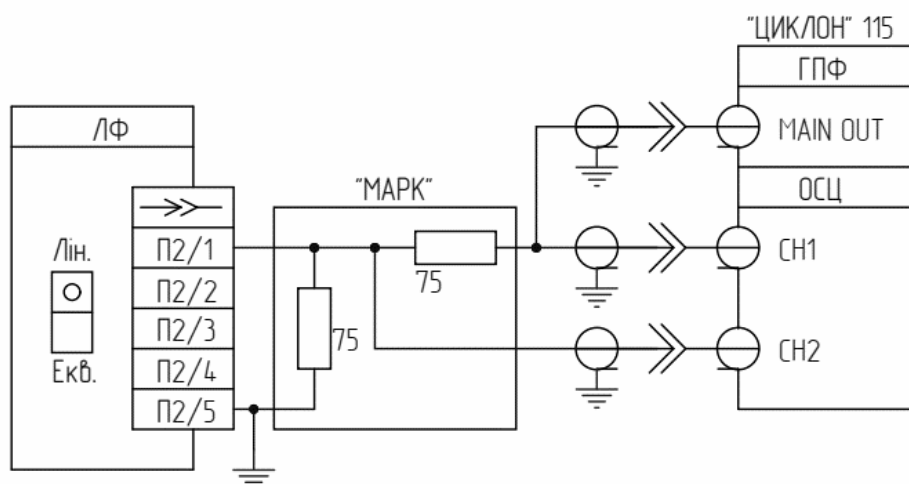


Рисунок 8.9.2 – Схема підключення

5) Запустити процес вимірювань в програмі «ЦИКЛОН» 115. Автоматично буде виміряно значення напруги U_2 для частот з фіксованого. Потім програма повідомить, що необхідно відключити від ЛФ клемну колодку П2;

6) Відключити клемну колодку П2, і запустити процес вимірювань. Автоматично буде виміряно значення напруги U_1 для частот з фіксованого;

7) Програма автоматично розрахує значення затухання і виведе їх в таблицю протоколу (див. таблицю 8.9.1);

8) Зняти перемичку «джампер» X2 (W1) і встановити ЛФ назад в корпус «ОРИОН» АПК ТХ.

Процес проведення вимірювань з допомогою генератора і вольтметра:

- 1) Вийняти модуль ЛФ з корпусу «ОРИОН» АПК ТХ;
- 2) Підключити резистор $R_{\text{н}}$ (еквівалент вихідного опору підсилювача потужності), встановивши перемичку «джампер» X2 (W1) (модулі LFT.0118, LFT.0719, LFT.0918, LF-PRD.0914) або перемичку (пайкою) між контактними площадками T23-T24 (модуль LF-PRD.0214);
- 3) Перемикач на панелі ЛФ встановити в положення «Лин.»;

- 4) Зібрати схему проведення вимірювань (див. рисунок 8.9.1);
- 5) Ввимкнути перемикач «SA1». Подати на вхід ЛФ сигнал з частотою $f_n - 12$ і рівнем 1 В (rms);
- 6) Зняти показники вольтметра (напруга U_2) і занести в таблицю 8.9.1;
- 7) Повторити вимірювання U_2 для всіх частот з таблиці;
- 8) Ввимкнути (розімкнути) перемикач «SA1». Подати на вхід ЛФ сигнал з частотою $f_n - 12$ і рівнем 1 В (rms);
- 9) Зняти показники вольтметра (напруга U_1) і занести в таблицю 8.9.1;
- 10) Повторити вимірювання U_1 для всіх частот з таблиці;
- 11) Для кожної частоти розрахувати внесене затухання і занести в таблицю 8.9.1.

Таблиця 8.9.1 – Результати вимірювання

f , кГц	$f_n - 12$	$f_n - 8$	f_n	f_{cp}	f_B	$f_B + 8$	$f_B + 12$
U_1 , мВ							
U_2 , мВ							
$\alpha_{вн}$, дБ							
Норматив, дБ	≤ 1.0 дБ	≤ 1.5 дБ	-	-	-	≤ 1.5 дБ	≤ 1.0 дБ

8.10. Перевірка параметрів дискретних входів і виходів МВ

Напруга від ЛБЖ по черзі подається на дискретні входи №1 - №8 модуля МВ. Напруга на вході, що перевіряється вручну, плавно збільшується від 0 до моменту спрацювання дискретного виходу МВ (вихід на ресстратор). Спрацювання дискретного виходу фіксується дискретними входами модуля МВВ «ЦИКЛОН» 115 (в автоматичному режимі) або омметром (без використання «ЦИКЛОН» 115), значення напруги спрацювання $U_{спрац}$ контролюється по показникам вимірювача джерела живлення або вручну заносяться в таблицю протоколу.

Вимірювання номінального входного опору дискретного входу $Z_{вх(ном)}$ визначається вимірюванням входного струму $I_{вх1}$ при входній напрузі $U_{вх1} = 0.5U_n$ (нижче порогу спрацювання).

Розраховується за формулою: $Z_{вх(ном)} = \frac{0,5U_n}{I_{вх1}}$, Ом

Вимірювання тривалого входного опору дискретного входу $Z_{вх(трив)}$ визначається вимірюванням входного струму $I_{вх2}$ при входній напрузі $U_{вх2} = 1.0U_n$ (вище порогу спрацювання).

Розраховується за формулою: $Z_{вх(трив)} = \frac{1,0U_n}{I_{вх2}}$, Ом

Процес проведення вимірювань з допомогою «ЦИКЛОН» 115:

- 1) Підключити «ОРИОН» АПК ТХ до «ЦИКЛОН» 115 і ЛБЖ з допомогою тестового кабеля «TST_CAB1» (див. рисунок 8.10.1);
- 2) В гнізда «mA» тестового кабелю підключити міліамперметр;
- 3) Перемикач «SA1» в блоці управління «TST_CAB1» перевести в положення «ВИКЛ»;

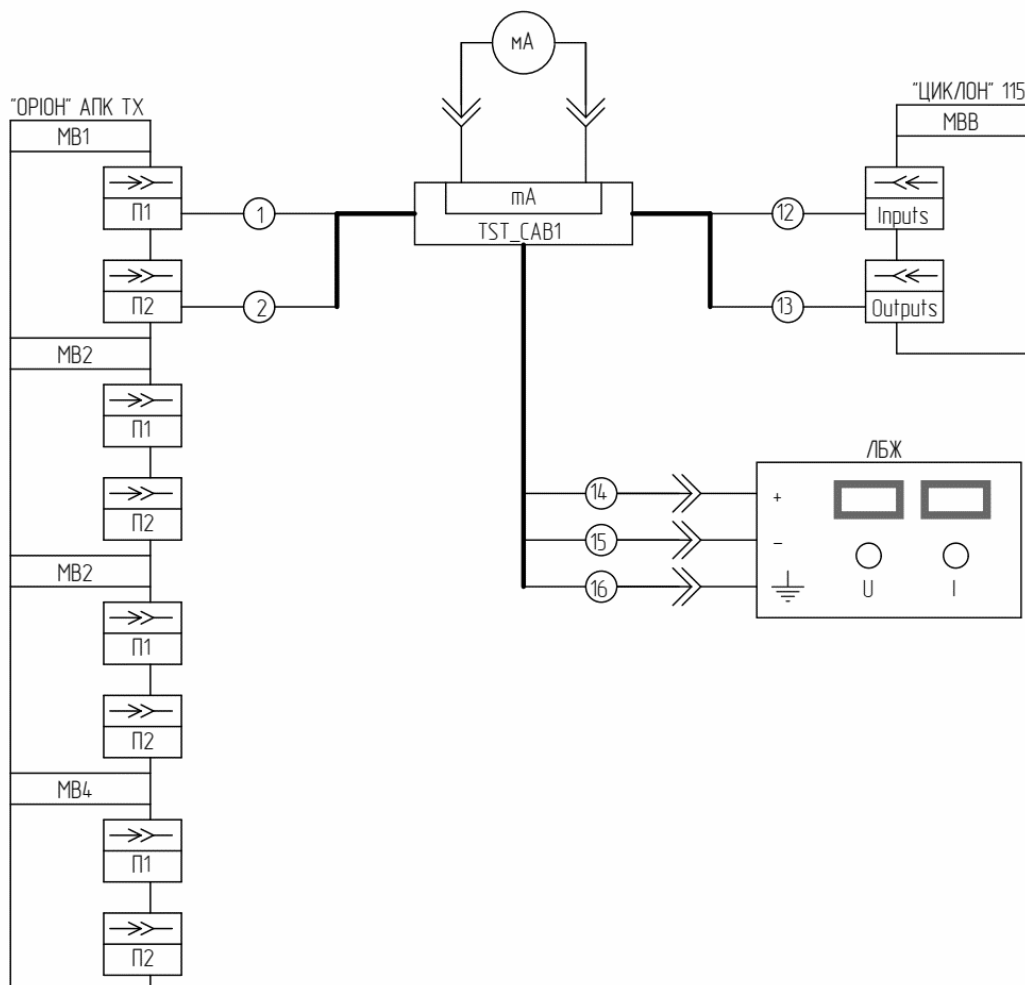


Рисунок 8.10.1 – Схема підключення

- 4) Живлення «ОРИОН» АПК ТХ на час проведення перевірок повинне бути вимкнене кнопкою на модулі МЖ (щоб автоматичний тест входів не заважав перевірці);
- 5) Користувач в програмі натискає кнопку «Пуск» над номером входу, що вимірюється;
- 6) Програма з допомогою МВВ підключає вихід ЛБЖ до входу, що вимірюється, назва кнопки «Пуск» змінюється на «Стоп», при цьому інші кнопки стають неактивними (блокуються);
- 7) Користувач плавно збільшує напругу на виході ЛБЖ від 0 і до моменту спрацювання дискретного виходу. Індикація спрацьованого стану здійснюється зміною кольору комірки (жовтий – вхід не спрацював, зелений – вхід спрацював). Значення напруги спрацювання заноситься у відповідну комірку таблиці вручну;
- 8) Користувач встановлює напругу на виході ЛБЖ $0.5U_n$. Знімає показники з міліамперметра і заносить їх в комірку таблиці Івх1;
- 9) Користувач встановлює напругу на виході ЛБЖ $1.0U_n$. Знімає показники з міліамперметра і заносить їх в комірку таблиці Івх2;
- 10) Повторити вимірювання по пунктам 5 - 9 для всіх модулів МВ (попередньо перемикаючи роз'єми з маркуванням «1», «2» на МВ що перевіряється).

Процес проведення вимірювань без допомоги «ЦИКЛОН» 115:

- 1) Зібрати схему проведення вимірювань (див. рисунок 8.10.2);

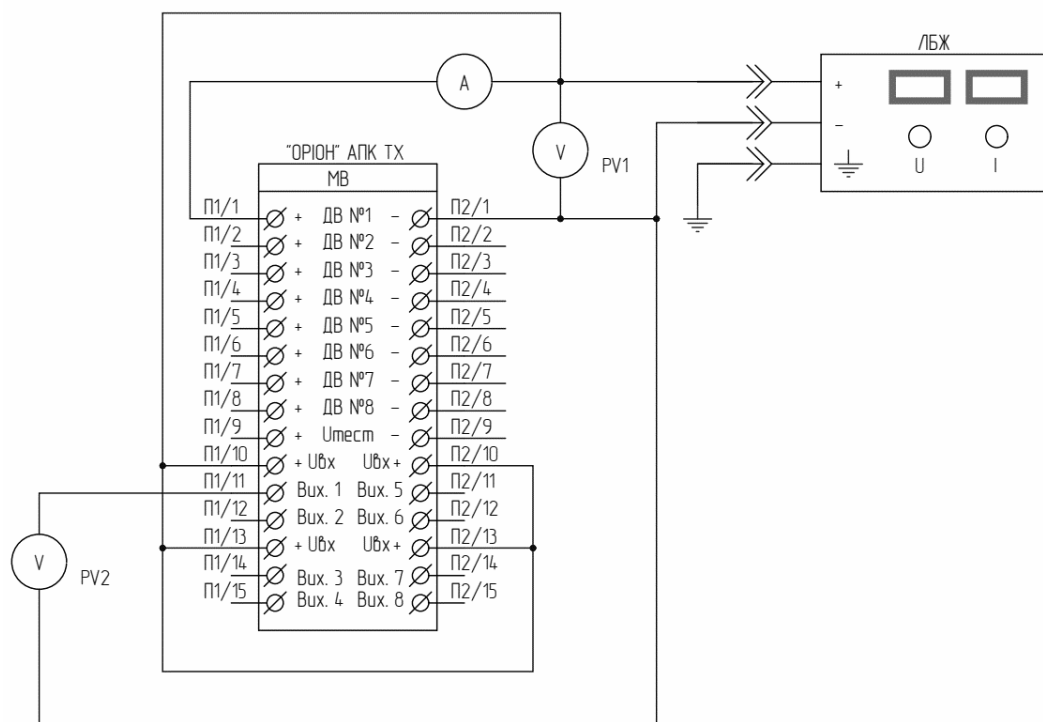


Рисунок 8.10.2 – Електрична схема вимірювань без використання «ЦИКЛОН» 115

2) Живлення «ОРИОН» АПК ТХ на час проведення перевірок повинне бути вимкнене кнопкою на модулі МЖ (щоб автоматичний тест входів не заважав перевірці);

3) Плавно збільшувати напругу на вході від 0 до моменту спрацювання реле реєстраторі (контролюється по вольтметру PV2). Показання вольтметра PV2 занести в таблицю в комірку Успрац;

4) Встановити напругу на вході $0.5U_n$, виміряти споживаний входом струм і занести його в таблицю в комірку Івх1. Розрахувати значення $Z_{вх(ном)}$ і занести в таблицю;

5) Встановити напругу на вході $1.0U_n$, виміряти споживаний входом струм і занести його в таблицю в комірку Івх2. Розрахувати значення $Z_{вх(трив)}$ і занести в таблицю;

6) Повторити вимірювання для входів №2-№8 МВ.

Таблиця 8.10.1 – Результати вимірювань

Дискретний вхід №	1	2	3	4	5	6	7	8
Успрац, В								
Івх1, мА								
$Z_{вх(ном)}$, кОм								
Івх2, мА								
$Z_{вх(трив)}$, кОм								
Дискретний вхід №	9	10	11	12	13	14	15	16
Успрац, В								
Івх1, мА								
$Z_{вх(ном)}$, кОм								
Івх2, мА								
$Z_{вх(трив)}$, кОм								
Дискретний вхід №	17	18	19	20	21	22	23	24
Успрац, В								
Івх1, мА								

Z _{ВХ(НОМ)} , кОм								
I _{ВХ2} , мА								
Z _{ВХ(ТРИВ)} , кОм								
Дискретний вхід №	25	26	27	28	29	30	31	32
U _{спрац} , В								
I _{ВХ1} , мА								
Z _{ВХ(НОМ)} , кОм								
I _{ВХ2} , мА								
Z _{ВХ(ТРИВ)} , кОм								

Напруга спрацювання дискретного входу і виходу повинна бути в межах $0.6 \div 0.7U_n$.

Z_{ВХ(НОМ)} повинен бути в межах: 10 кОм \pm 10%.

Z_{ВХ(ТРИВ)} повинен бути в межах: 60 кОм \pm 10%.

8.11 Перевірка прив'язки входу до номера команди

Перевіряється прив'язка входу до номера команди.

Перевірка за допомогою «ЦИКЛОН» 115. Напруга від ЛБЖ з допомогою реле модуля МВВ по черзі подається на дискретні входи «ОРИОН» АПК ТХ. Спрацювання дискретного входу фіксується по факту приймання команди від «ОРИОН» АПК ТХ (див. часову діаграму на рисунку 8.11.1, 8.11.2). Електрична схема з'єднань наведена на рисунку 8.11.3.



Рисунок 8.11.1 – Часова діаграма

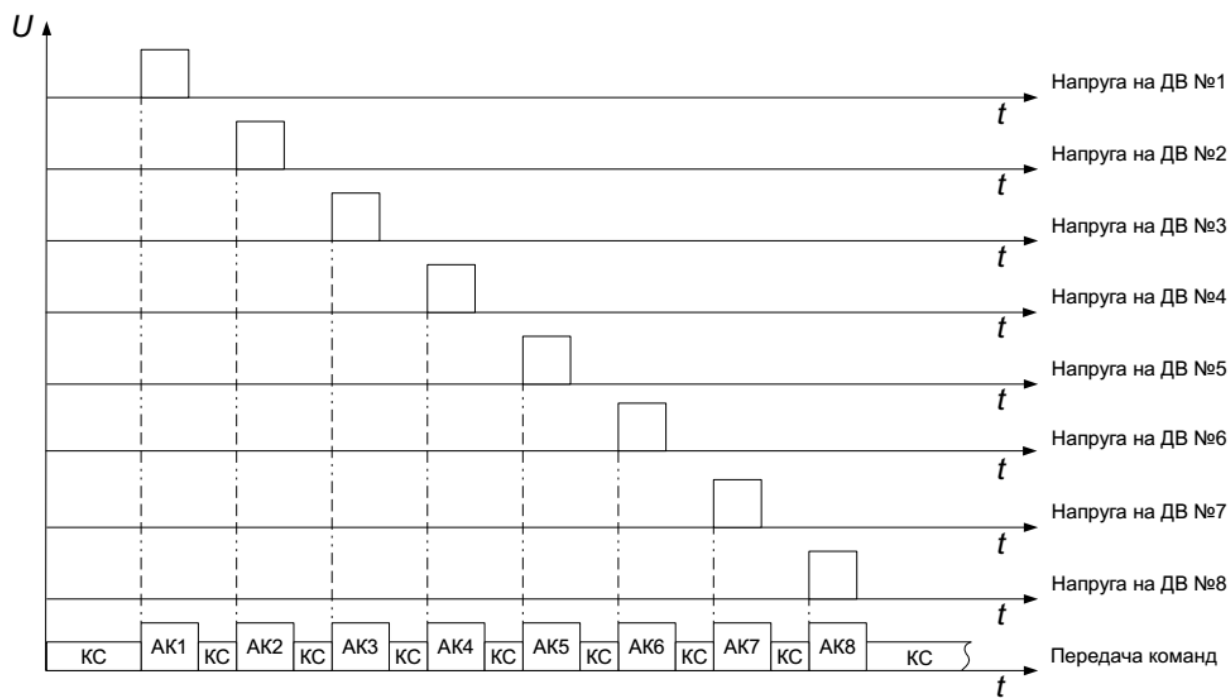


Рисунок 8.11.2 – Часова діаграма

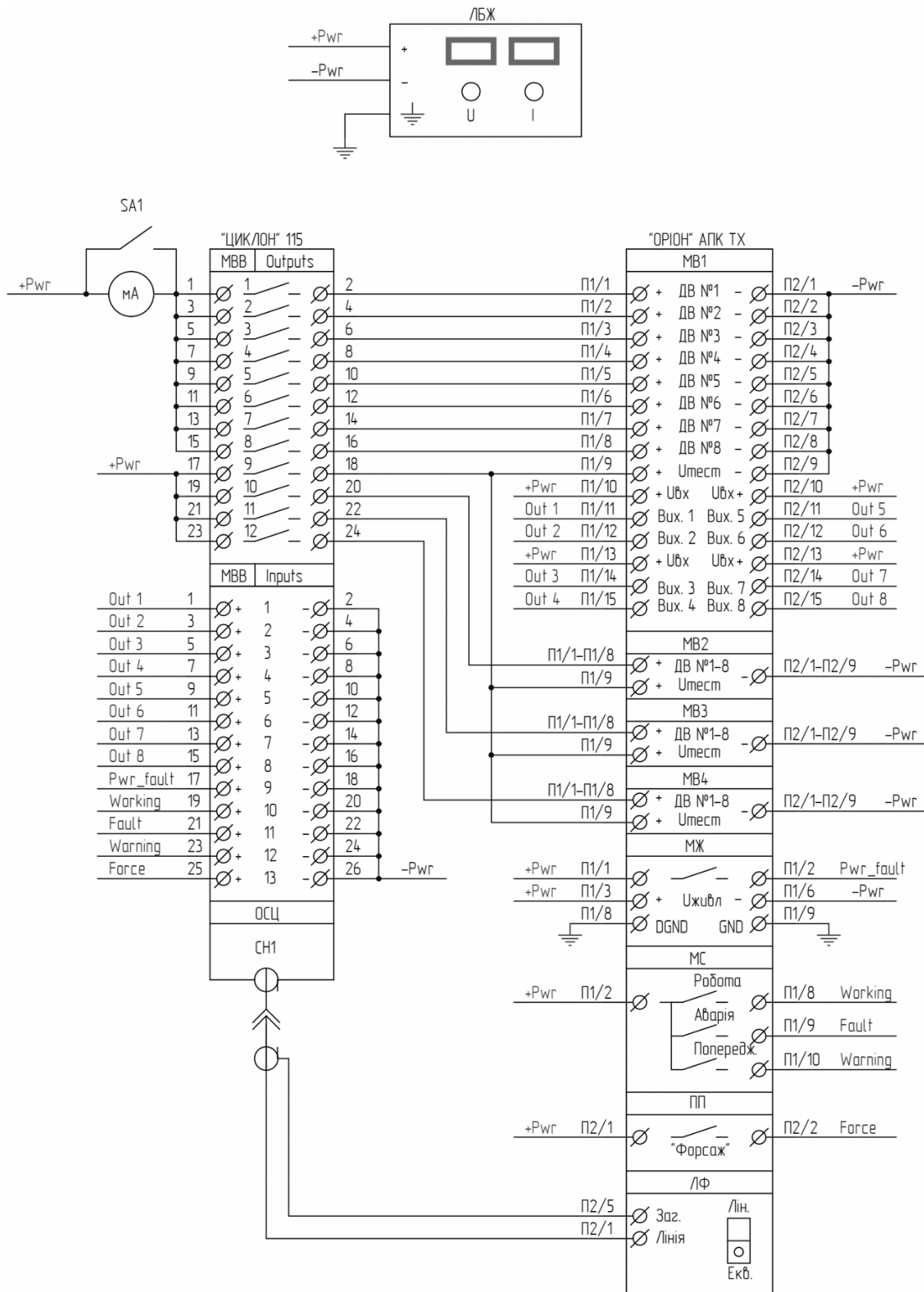


Рисунок 8.11.3 – Електрична схема з’єднань

Процес проведення вимірювань:

- 1) Підключити «ОРИОН» АПК ТХ до «ЦИКЛОН» 115 і ЛБЖ з допомогою тестових кабелів «TST_CAB1», «TST_CAB2» (див. рисунок 8.11.4);
- 2) Перемикач «SA1» в блоці управління «TST_CAB1» перевести в положення «ВКЛ»;
- 3) Встановити на виході ЛБЖ напругу 1.0U_н. Ввести «ОРИОН» АПК ТХ в роботу;

- 4) Користувач в програмі натискає кнопку «Пуск» навпроти входів, що перевіряються;
- 5) Програма з допомогою МВВ по черзі подає впливи на входи що перевіряються, номери прийнятих команд виводяться в таблицю протоколу;
- 6) Повторити перевірку для всіх модулів МВ. Для цього необхідно роз'єми з маркуванням «1», «2» перемкнути на модуль МВ, що перевіряється.

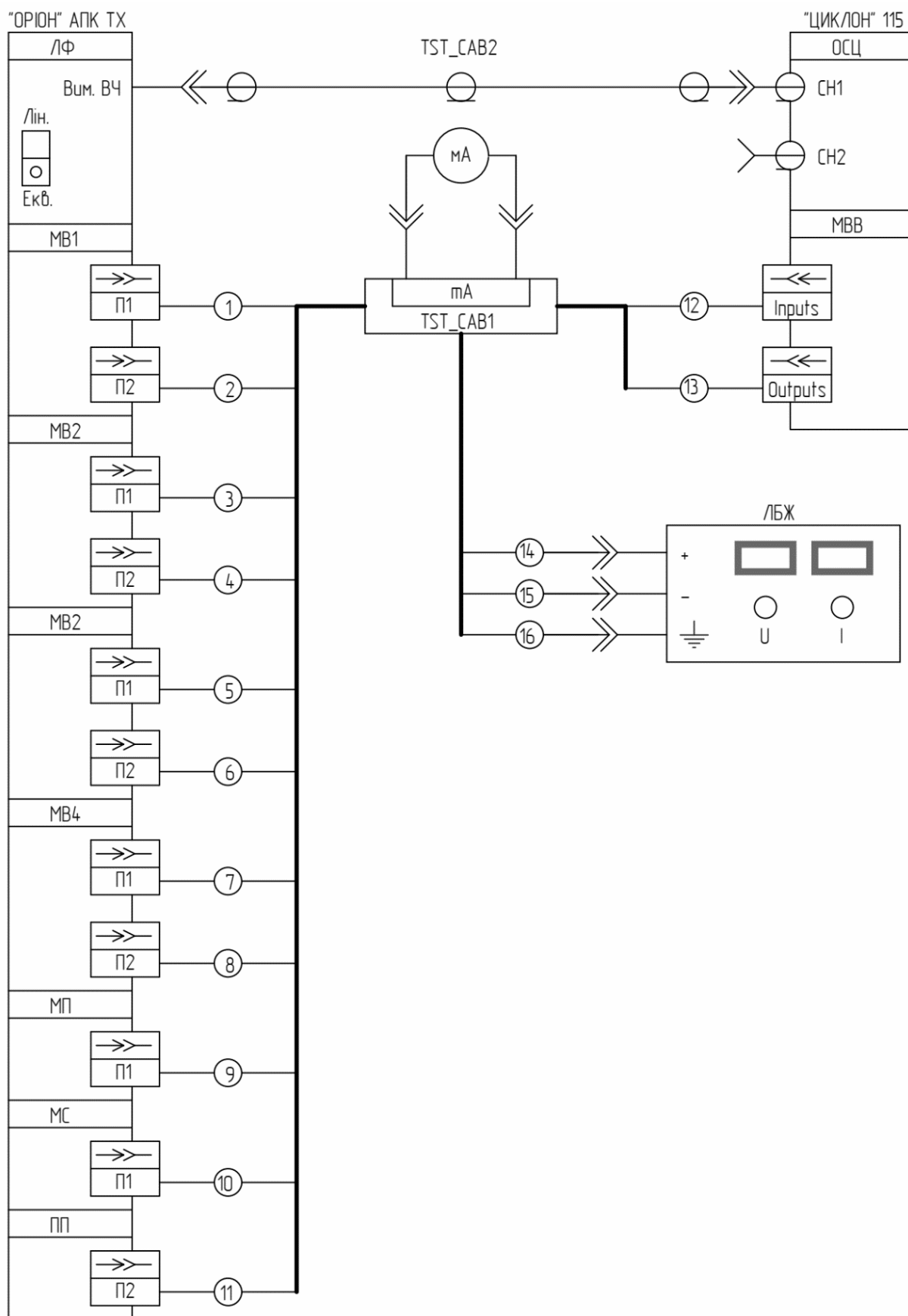


Рисунок 8.11.4 – Схема підключення

Перевірка без використання «ЦИКЛОН» 115. Напруга від ЛБЖ з рівнем $1.0U_n$ по черзі подається на дискретні входи «ОРИОН» АПК ТХ з допомогою перемикачів SA2 - SA33. Спрацювання дискретного входу фіксується по факту приймання команди (спрацювання сигналізації «Робота»). Номер сформованої команди контролюється по журналу подій «ОРИОН» АПК ТХ. Номер сформованої команди заноситься в таблицю 8.11.1 в відповідну клітинку. Схема проведення перевірки наведена на рисунку 8.11.5.

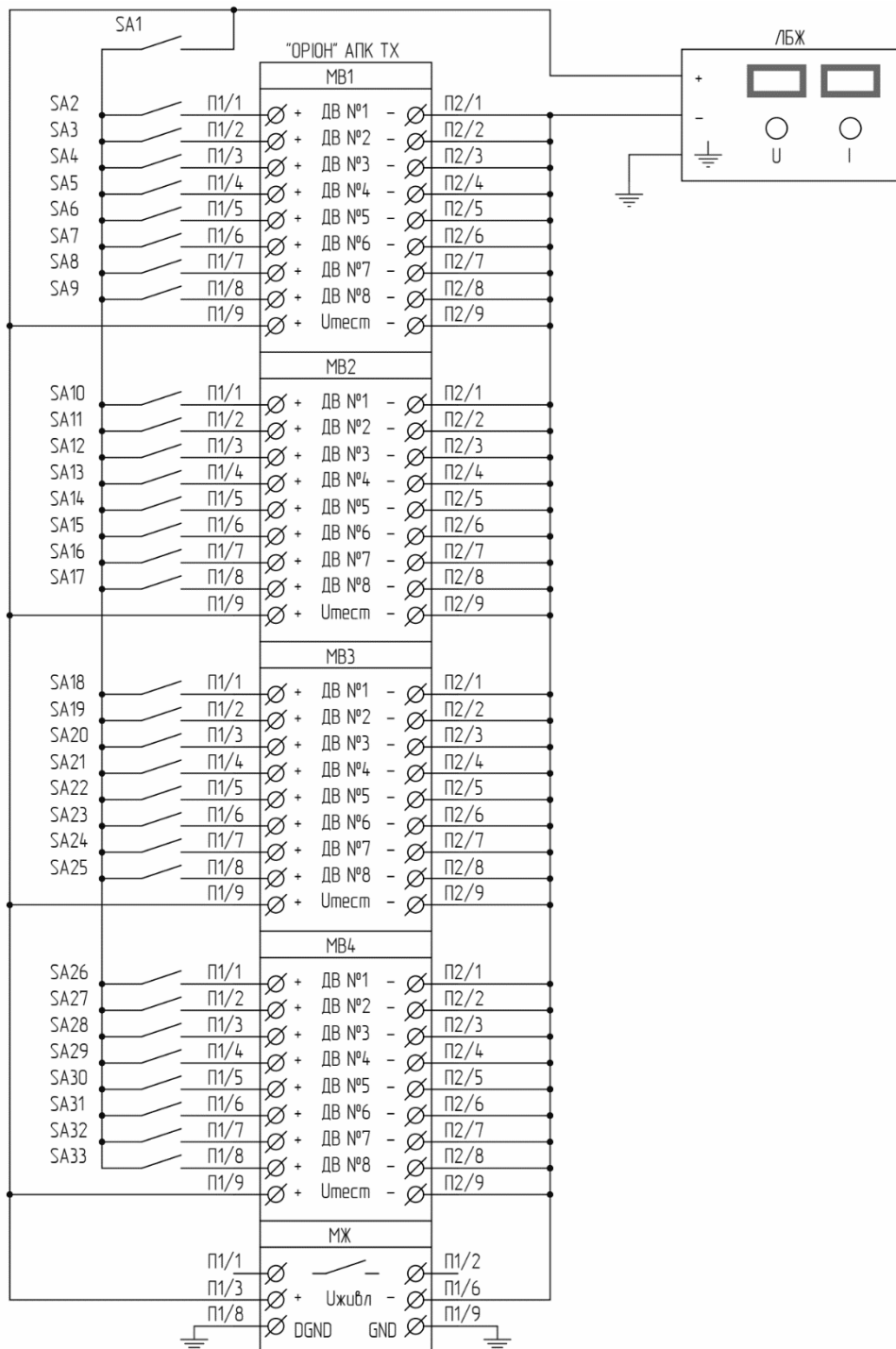


Рисунок 8.11.5 – Схема перевірки без використання «ЦИКЛОН» 115

Таблиця 8.11.1 – Результати перевірки

Дискретний вхід №	1	2	3	4	5	6	7	8
АК №								
Дискретний вхід №	9	10	11	12	13	14	15	16

АК №								
Дискретний вхід №	17	18	19	20	21	22	23	24
АК №								
Дискретний вхід №	25	26	27	28	29	30	31	32
АК №								

Прив'язка команд повинна відповідати заданій в налаштуваннях «ОРИОН» АПК ТХ.

8.12. Перевірка системи пріоритетів передачі команд

Перевірка за допомогою «ЦИКЛОН» 115. По команді від «ЦИКЛОН» 115 напруга від ЛБЖ з рівнем $1.0U_n$ і тривалістю 5 секунд подається (одночасно) на всі дискретні входи модулів МВ (з допомогою реле модуля МВВ). Після цього «ЦИКЛОН» 115 приймає команди від «ОРИОН» АПК ТХ і виводить в таблицю протоколу в тій послідовності, в якій вони були прийняті. Пріоритетною є команда з меншим номером.

Часова діаграма наведена на рисунку 8.12.1. Електрична схема проведення вимірювань наведена на рисунку 8.12.2. Електрична схема з'єднань наведена на рисунку 8.11.3.

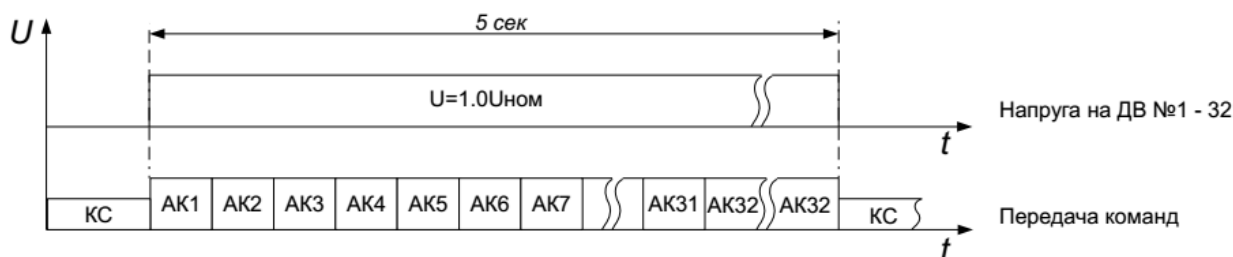


Рисунок 8.12.1 – Часова діаграма

Процес проведення вимірювань:

- 1) Підключити «ОРИОН» АПК ТХ до «ЦИКЛОН» 115 і ЛБЖ з допомогою тестових кабелів «TST_CAB1», «TST_CAB2» (див. рисунок 8.11.4);
- 2) Перемикач «SA1» в блоці управління «TST_CAB1» перевести в положення «ВКЛ»;
- 3) Встановити на виході ЛБЖ напругу $1.0U_n$. Ввести «ОРИОН» АПК ТХ в роботу;
- 4) В програмі натиснути кнопку «Пуск». Вимірювання виконуються автоматично і виводяться в таблицю протоколу (див. таблицю 8.12.1).

Перевірка без використання «ЦИКЛОН» 115. Напруга від ЛБЖ з рівнем $1.0U_n$ одночасно подається на всі дискретні входи «ОРИОН» АПК ТХ з допомогою перемикача SA1. Схема проведення перевірки наведена на рисунку 8.11.5. Послідовність формування (передачі) команд контролюється по журналу подій «ОРИОН» АПК ТХ. В таблицю 8.12.1 команди заносяться в тій послідовності, з якою вони були сформовані.

Таблиця 8.12.1

Порядок передачі команд

8.13. Перевірка тривалості команд

Перевірка за допомогою «ЦИКЛОН» 115. Напруга від ЛБЖ з рівнем $1.0U_n$ по черзі через реле МВВ подається на дискретні входи «ОРІОН» АПК ТХ. Тривалість сигналу 50 мс. Вимірюється час затримки на передачу команди $T_{\text{вмик}}$, тривалість передачі команди $T_{\text{ком}}$, час затримки на припинення передачі команди $T_{\text{вим}}$. Часова діаграма наведена на рисунку 8.13.1. Електрична схема з'єднань наведена на рисунку 8.11.3.

Час затримки на вмикання команди $T_{\text{вмик}}$ визначається з моменту подачі на дискретний вхід «ОРІОН» АПК ТХ напруги до початку появи сигналу «форсаж» в УМ.

Тривалість передачі команди $T_{\text{ком}}$ визначається по тривалості сигналу «форсаж» в УМ.

Час затримки на відключення команди $T_{\text{вим}}$ (тільки для тривалих команд) визначається від моменту припинення подачі напруги на дискретний вхід «ОРІОН» АПК ТХ до завершення сигналу «форсаж» в ПП.



Рисунок 8.13.1 – Часова діаграма

Процес проведення вимірювань:

- 1) Підключити «ОРІОН» АПК ТХ до «ЦИКЛОН» 115 і ЛБЖ з допомогою тестових кабелів «TST_CAB1», «TST_CAB2» (див. рисунок 8.11.4);
- 2) Перемикач «SA1» в блоці управління «TST_CAB1» перевести в положення «ВКЛ»;
- 3) Встановити на виході ЛБЖ напругу $1.0U_n$. Ввести «ОРІОН» АПК ТХ в роботу;
- 4) Натиснути кнопку «Пуск» навпроти вимірюваних команд. Вимірювання виконуються автоматично;
- 5) Повторити вимірювання для всіх модулів МВ. Для цього необхідно роз'єми з маркуванням «1», «2» перемкнути на модуль МВ, що перевіряється.

Перевірка без використання «ЦИКЛОН» 115. Перевірка виконується з допомогою мілісекундоміру. Електрична схема з'єднань наведена на рисунку 8.13.2.

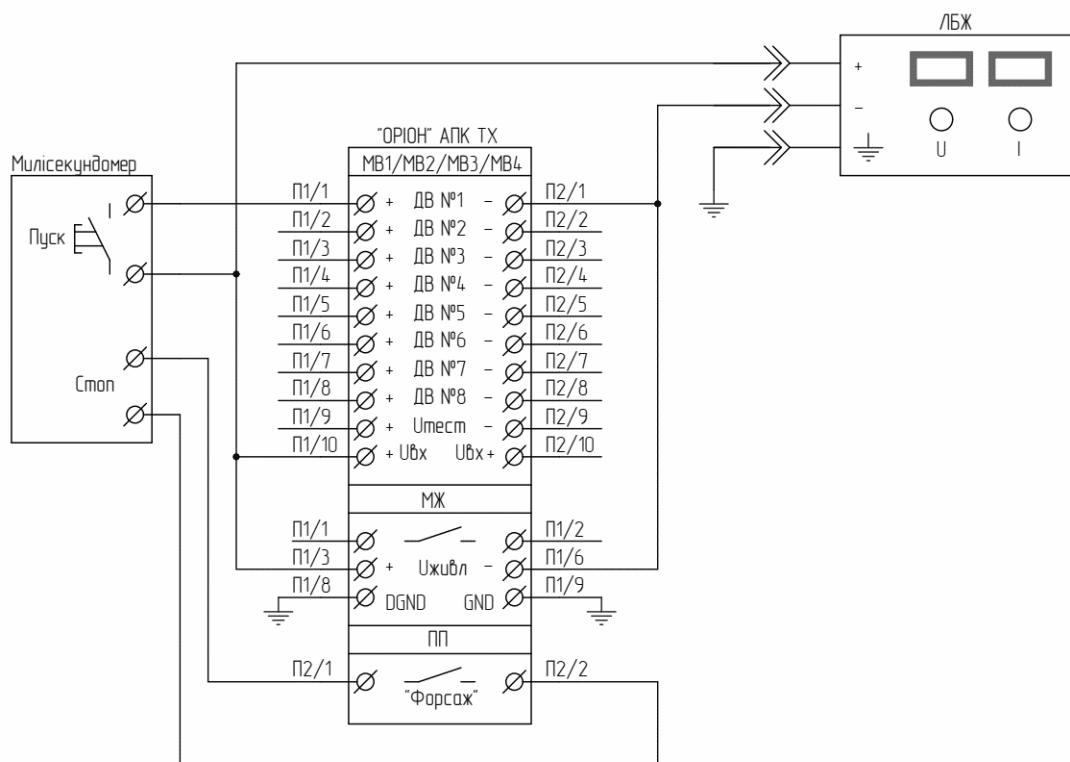


Рисунок 8.13.2 – Схема проведення вимірювань

Таблиця 8.13.1 – Результати вимірювань

Дискретний вхід №	1	2	3	4	5	6	7	8
Твмик, мс								
Тком, мс								
Твим, мс								
Дискретний вхід №	9	10	11	12	13	14	15	16
Твмик, мс								
Тком, мс								
Твим, мс								
Дискретний вхід №	17	18	19	20	21	22	23	24
Твмик, мс								
Тком, мс								
Твим, мс								
Дискретний вхід №	25	26	27	28	29	30	31	32
Твмик, мс								
Тком, мс								
Твим, мс								

Час затримки на вмикання команди Твмик повинен бути $T_{zi} + T_z \pm 4$ мс, де T_{zi} – захисний інтервал (задається в налаштуваннях), T_z – власний час затримки на формування команди ≈ 4 мс.

Тривалість передачі команди Тком повинна бути $T_k \pm 5$ мс, де T_k – встановлена тривалість команди.

Час затримки на відключення команди Твим повинен бути не більше 4 мс (тільки для тривалих команд).

8.14. Перевірка роботи зовнішньої сигналізації

Перевіряється дія зовнішньої сигналізації «Робота», «Аварія», «Попередж.», «Опер.струм нижче норми». Перевірка може бути виконана як автоматично з використанням «ЦИКЛОН» 115, так і вручну.

Перевірка сигналізації «Робота» виконується шляхом пуску аварійної команди (див. рисунок 8.14.1). Пуск аварійної команди виконується з допомогою реле (дискр. вихід №1) модуля МВВ «ЦИКЛОН» 115 або подачею напруги від ЛБЖ (при ручній перевірці). Вплив подається на вхід №1 модуля МВ1. До початку перевірки, «ОΡΙОН» АПК ТХ повинен бути введений в роботу, а реле «Робота» вимкнено (квитовано). Результати перевірки заносяться в таблицю 8.14.1.

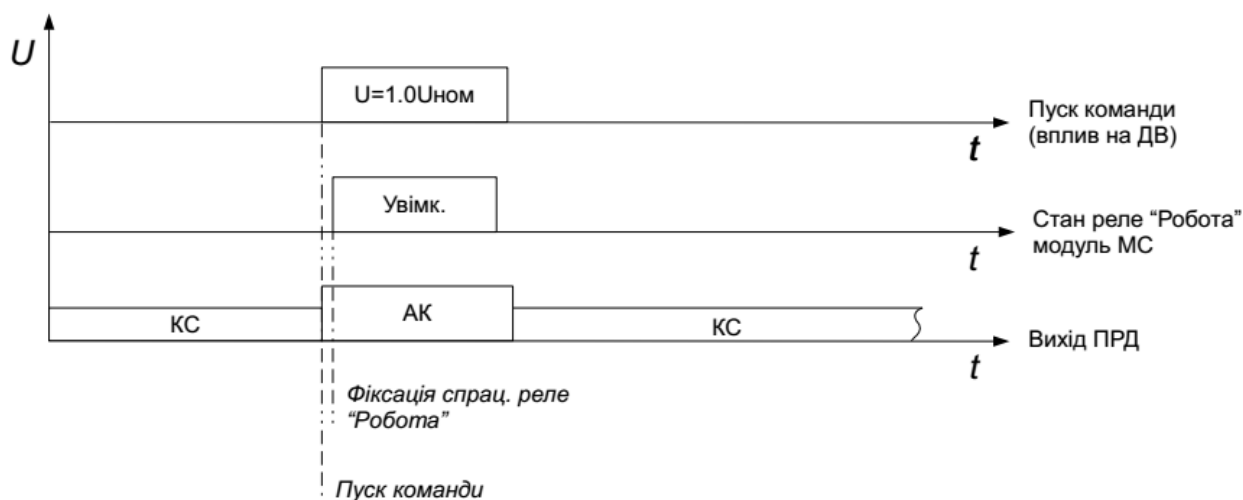


Рисунок 8.14.1 – Часова діаграма перевірки сигнал. «Робота»

Перевірка сигналізації «Аварія» виконується шляхом вимикання тестової напруги живлення всіх модулів МВ (див. рисунок 8.14.2). Вимикання тестової напруги живлення виконується з допомогою реле (дискр. вхід №9) модуля МВВ «ЦИКЛОН» 115 або вручну (при ручній перевірці), при цьому спрацювання реле аварійної сигналізації відбудеться через ~ 30 секунд після вимикання тестової напруги. До початку перевірки, «ОΡΙОН» АПК ТХ повинен бути введений в роботу, а реле «Аварія» вимкнено (квитовано). Результати перевірки заносяться в таблицю 8.14.1. Для зняття сигналу «Аварія» необхідно повернути тестову напругу живлення МВ та перезавантажити термінал.

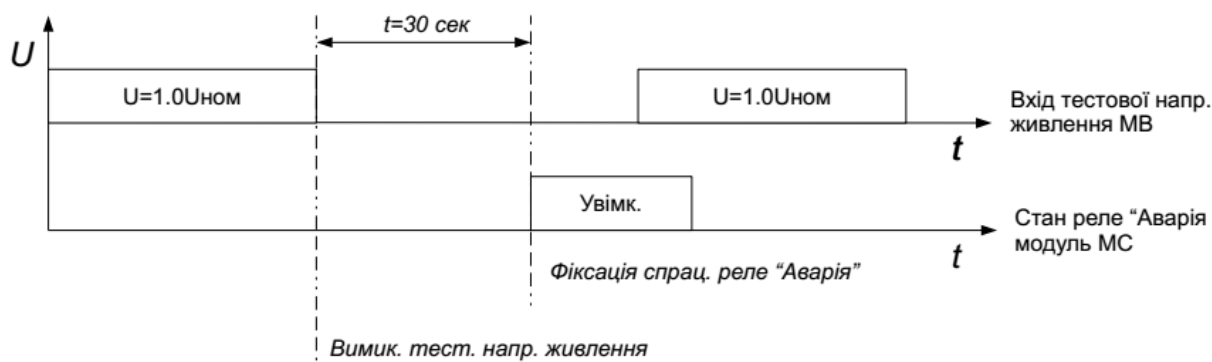


Рисунок 8.14.2 – Часова діаграма перевірки сигнал. «Аварія»

Перевірка сигналізації «Попередж.» виконується шляхом подачі тривалого впливу (більше 10 секунд) на вхід №1 модуля МВ1 (див. рисунок 8.14.3). До початку перевірки, «ОРИОН» АПК ТХ повинен бути введений в роботу, а реле «Попередж.» вимкнено (квитовано). Результати перевірки заносяться в таблицю 8.14.1.

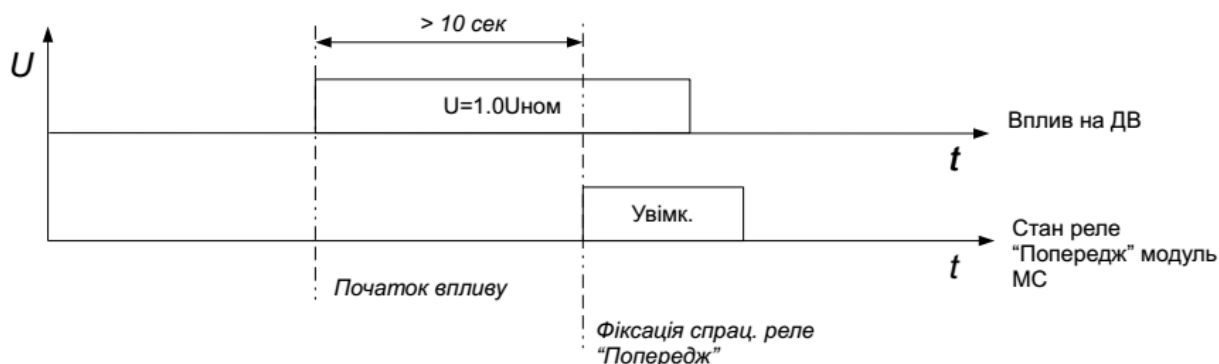


Рисунок 8.14.3 – Часова діаграма перевірки сигнал. «Попередж.»

Перевірка сигналізації «Опер.струм нижче норми» виконується шляхом плавного зниження напруги живлення «ОРИОН» АПК ТХ починаючи з $1.0U_n$ і до моменту спрацювання реле «Опер. струм нижче норми» на виході МЖ (тільки для МЖ з відповідним виходом). Результати перевірки заносяться в таблицю 8.14.2.

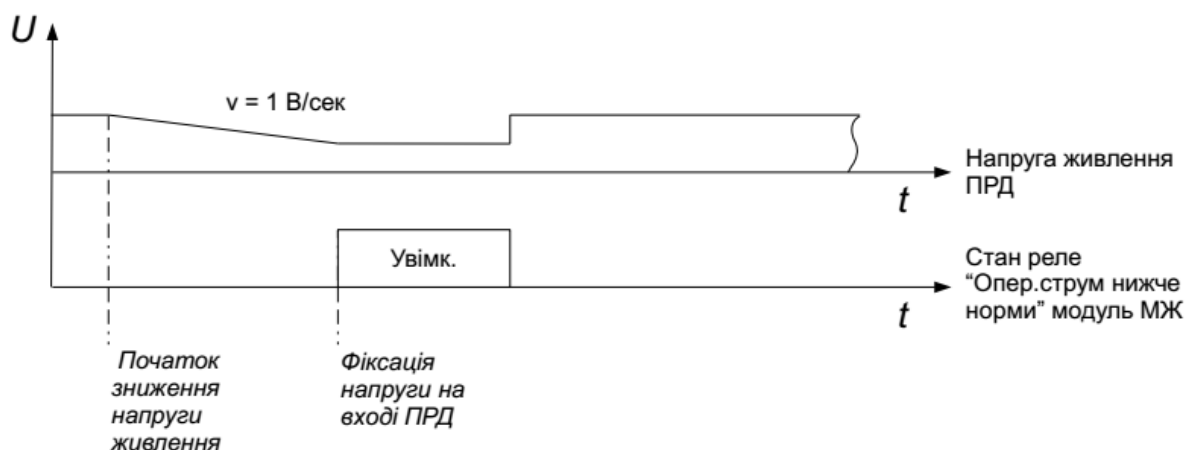


Рисунок 8.14.4 – Часова діаграма перевірки сигнал. «Опер. струм нижче норми»

Таблиця 8.14.1 – Спрацювання сигналізації «Робота», «Аварія», «Попередж»

Сигналізація	Результат
Реле «Робота» МС	справно/несправно
Реле «Аварія» МС	справно/несправно
Реле «Попередж» МС	справно/несправно

Таблиця 8.14.2 – Напруга спрацювання сигналізації «Опер.струм нижче норми»

Сигналізація	Успрац.сигн, В	Норма, В
Реле «Опер. струм нижче норми»		$0.75 \div 0.8 U_{ном}$

8.15. Перевірка відсутності хибних дій при відключенні/включенні

Виконується 20 циклів вмикання/вимикання (період ≈ 10 секунд) напруги живлення «ОРИОН» АПК ТХ з рівнем $1.0U_n$, потім 20 циклів плавного зниження живлення від $1.0U_n$ до 0 і від 0 до $1.0U_n$ (період ≈ 10 сек). При цьому контролюється відсутність хибного формування аварійних команд на виході «ОРИОН» АПК ТХ (див. рисунок 8.15.1). Результати перевірки вносяться в таблицю протоколу (див. таблицю 8.15.1). Контроль формування хибних команд здійснюється з допомогою «ЦИКЛОН» 115 що працює в режимі детектора команд.

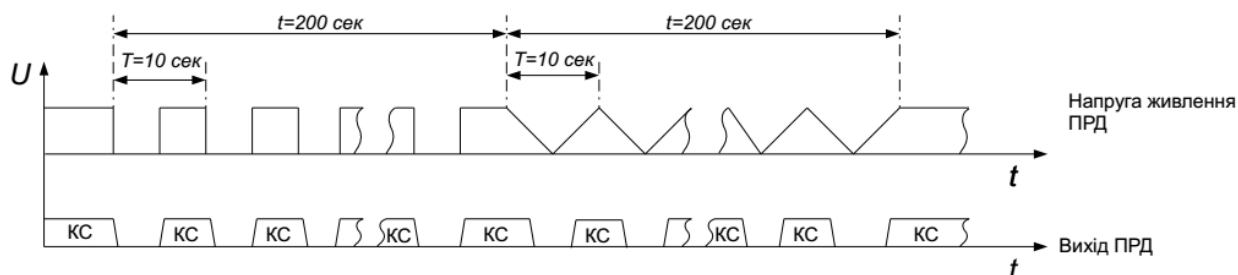


Рисунок 8.15.1 – Часова діаграма

Процес проведення перевірки на відсутність хибних дій:

- 1) Підключити «ОРИОН» АПК ТХ до «ЦИКЛОН» 115 і ЛБЖ з допомогою тестових кабелів «TST_CAB1», «TST_CAB2» (див. рисунок 8.11.4);
- 2) Перемикач «SA1» в блоці управління «TST_CAB1» перевести в положення «ВКЛ»;
- 3) Натиснути кнопку «Пуск» в програмі;
- 4) Вимкнути і ввімкнути живлення «ОРИОН» АПК ТХ кнопкою на МП з періодом ≈ 10 секунд. Виконати 20 циклів;
- 5) Плавно зменшувати напругу на виході ЛБЖ до 0, потім плавно збільшувати до $1.0U_n$ з періодом ≈ 10 секунд. Виконати 20 циклів.

Таблиця 8.15.1 – Результати перевірки

Формування хибних команд
Не було

8.16. Перевірка калібрування вимірювача вихідного рівня

Вимірюється рівень вихідного сигналу «ОРИОН» АПК ТХ на навантаженні 75 Ом. Вимірне значення порівнюється з показниками вимірювача «ОРИОН» АПК ТХ. Зчитування показників вимірювача «ОРИОН» АПК ТХ і регулювання вихідної потужності виконується автоматично через USB порт або вручну через меню «ОРИОН» АПК ТХ. Якщо показання вимірювача «ОРИОН» АПК ТХ відрізняються більше ніж на ± 0.5 дБ, необхідно виконати калібрування вимірювача «ОРИОН» АПК ТХ з допомогою резистора R5 (модулі LFT.0118, LFT.0719, LFT.0918), R9 (модулі LF-PRD.0214, LF-PRD.0914) і повторити вимірювання.

Перевірка виконується при формуванні контрольного сигналу з різними рівнями вихідної потужності (в декількох точках) при «Н», з одним рівнем вихідної потужності (в одній точці) при «К1» і «В». Результати огляду автоматично заносяться в таблицю протоколу (див. таблицю 8.16.1, 8.16.2).

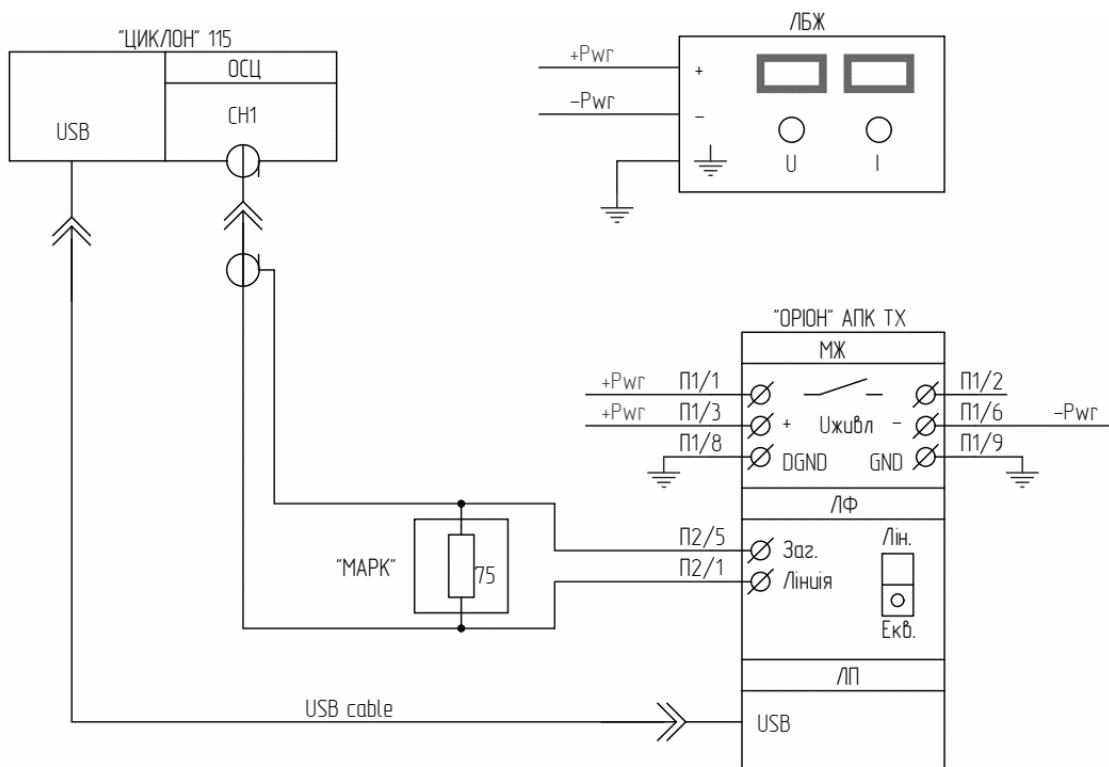


Рисунок 8.16.1 – Електрична схема з’єднань

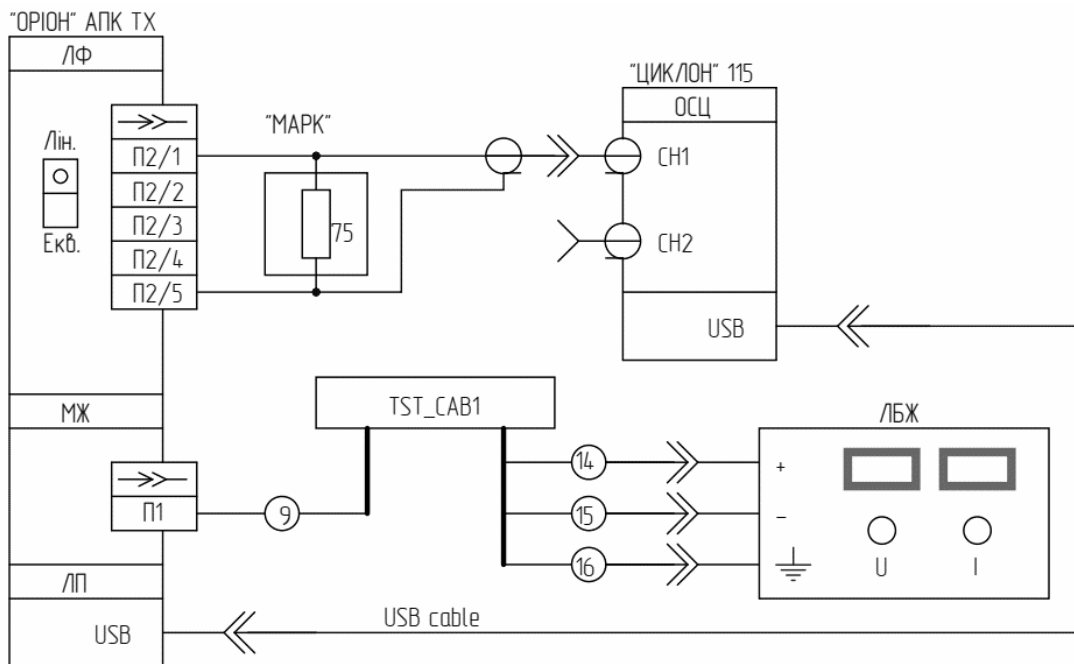


Рисунок 8.16.2 – Схема підключення

Таблиця 8.16.1 – Результати вимірювань «К1», «В»

Рівень КС (в налаштування «ОРИОН» АПК ТХ)	Контрольне вимірювання, дБм	Показання вимірювача «ОРИОН» АПК ТХ, дБм	Відхилення, дБ
6			

Таблиця 8.16.2 – Результати вимірювань «Н»

Рівень КС (в налаштування «ОРИОН» АПК ТХ)	Контрольне вимірювання, дБм	Показання на дисплеї «ОРИОН» АПК ТХ, дБм ¹	Відхилення, дБ
min			

2			
4			
6			
8			
10			
12			
max			

8.17. Вимірювання рівнів передачі і частот контрольного сигналу і аварійних команд

Користувач вручну через меню «Тести» по черзі запускає формування команд в тривалому режимі, з допомогою «ЦИКЛОН» 115 або частотоміру і вольтметра визначає частоту сигналу, ідентифікує номер аварійної команди, вимірює вихідну потужність і заносить в таблицю протоколу (див. таблицю 8.17.1).

Увага! Вимірювання частоти сигналу виконується тільки для протоколів «АНКА», «КЕДР», «ВЧТО», для протоколу «КАЛИНА» вимірюється тільки вихідна потужність.

Таблиця 8.17.1 – Результати вимірювань

Сигнал	Fвих, Гц	Fвих. вим., Гц	ΔF, Гц	Pвих, дБм
КС				
АК1				
АК2				
АК3				
АК4				
АК5				
АК6				
АК7				
АК8				

У випадку необхідності, вихідний рівень потужності може бути скорегований в налаштуваннях «ОРИОН» АПК ТХ.

8.18. Вимірювання споживаної потужності

Вимірювання споживаної потужності «ОРИОН» АПК ТХ виконується при напрузі живлення $1.0U_n$. Споживана потужність вимірюється при формуванні контрольного сигналу, потім при формуванні аварійної команди. Споживана потужність розраховується за формулою: $R_{\text{спож}} = U_{\text{жив}} * I_{\text{спож}}$, Вт

Процес проведення вимірювань:

- 1) Підключити «ОРИОН» АПК ТХ до ЛБЖ з допомогою тестових кабелів «TST_CAB1» (див. рисунок 8.16.2);
- 2) Встановити на виході ЛБЖ напругу $1.0U_n$;
- 3) Запустити формування контрольного сигналу (КС), зняти показники з індикаторів ЛБЖ і занести в таблицю протоколу;
- 4) Запустити формування сигналу аварійної команди (АК), зняти показники з індикаторів ЛБЖ і занести в таблицю протоколу.

Таблиця 8.18.1. Споживання «ОРИОН» АПК ТХ

Сигнал	Ужив, В	Іспож, А	Рспож, Вт	Норма, Вт
КС				не більше 100
АК				

9. Маркування, пломбування, пакування

Для забезпечення правильної експлуатації, проведення наладки і технічного обслуговування, «ОРИОН» АПК ТХ має необхідне маркування елементів, з'єднань, клемників, модулів тощо.

На друкованих платах є: позначення елементів, контрольних точок, назва модуля і номер его модифікації. Елементи маркуються відповідно до позиційних позначень на принципових схемах модулів. Органи управління і з'єднання на передній і задній панелях мають маркування у відповідності з принциповою схемою «ОРИОН» АПК ТХ.

На кожному «ОРИОН» АПК ТХ нанесені:

- товарний знак підприємства-виробника;
- назва виробу;
- позначення виконання виробу;
- заводський номер;
- дата виготовлення.

Транспортна тара має маркування, яке містить попереджувальні знаки, основні і додаткові написи. В якості транспортної тари використовується картонна упаковка.

«ОРИОН» АПК ТХ пакується в пакет з поліетиленової плівки. Розміри пакувального ящика «ОРИОН» АПК ТХ виконані таким чином, що виключене переміщення всередині ящика.

Приладдя також запечатані в поліетиленовий пакет, який вкладений в тару.

Експлуатаційна документація і пакувальний лист також знаходяться в поліетиленовому пакеті і вкладаються в тару зверху виробу.

10. Гарантії виробника

Гарантійний строк експлуатації «ОРИОН» АПК ТХ складає 24 місяці з дня введення в експлуатацію, але не більше 60 місяців з дня приймання представником ОТК.

Безкоштовний ремонт або заміна «ОРИОН» АПК ТХ протягом гарантійного строку виконується підприємством-виробником при умові дотримання споживачем правил експлуатації.

Підприємство-виробник не несе відповідальності за дефекти виробу, якщо вони виникли:

- в результаті недотримання умов зберігання;
- в результаті внесення конструктивних змін і доповнень без узгодження з виробником;
- в результаті використання виробу не за призначенням;
- з причини порушення правил монтажу, експлуатації і обслуговування.

11. Відомості про рекламачії

При виникненні несправності «ОРИОН» АПК ТХ в період гарантійного строку повинен бути складений технічно обумовлений акт про необхідність ремонту з вказанням найменування і заводського номера, дати випуску, характеру дефекту.

12. Відомості про утилізацію

«ОРІОН» АПК ТХ не становить загрози для життя і здоров'я людей і для довкілля.

Утилізація «ОРІОН» АПК ТХ виконується після завершення строку експлуатації у відповідності з правилами, які діють на підприємстві-споживачі.

Елементи «ОРІОН» АПК ТХ зроблені з безпечних матеріалів, які застосовуються в електронній промисловості, і утилізуються з дотриманням правил сортування відходів електронних виробів.

При утилізації «ОРІОН» АПК ТХ можуть бути використані типові методи, які застосовуються для цих цілей.

«ОРІОН» АПК ТХ не містить дорогоцінних металів.

ДОДАТОК 1

Структура меню «ОРИОН» АПК ТХ

Пункти головного меню показані на екрані дисплея відповідними піктограмами в лівій його області (див. рисунок 1).



Рисунок 1 – Головний екран

Навігація по меню здійснюється кнопками «вгору» і «вниз». Вибране меню підсвічується, а його назва виводиться зверху вікна. Головний екран містить поля для вводу інформації про поточний режим роботи («ВИВЕДЕНИЙ», «ГОТОВИЙ», «ВВЕДЕНИЙ»), рівень вхідного сигналу, наявність/відсутність КС, сигнальне поле («Робота», «Аварія», «Попередж.»).

Індикація часу і дати розташована в верхній частині основного вікна.

Вхід в вибраний пункт здійснюється натисканням клавіші «Enter».

Деякі розділи меню мають власні підменю, навігація по яким здійснюється кнопками «ліворуч» і «праворуч».

Навігація по пунктам розділів і підрозділів здійснюється кнопками «вгору» і «вниз». Вхід/вихід в розділи, підрозділи виконується натисканням на кнопки «Enter»/«Esc». Також, «Enter» - підтвердження вибраної дії або введеного параметра, «Esc» - скасувати.

Призначення розділів меню:

1. «Журнал» – розділ призначений для перегляду журналу подій. В журналі передбачений фільтр подій (див. рисунок 2). При виборі пункту «Всі події» виводяться всі записи журналу (див. рисунок 3).

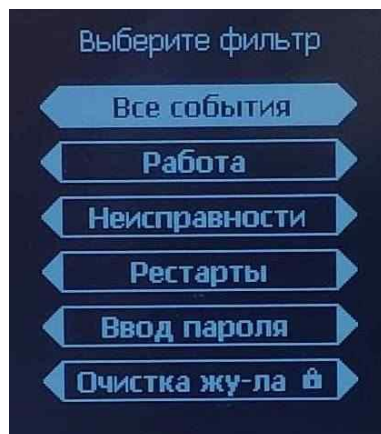


Рисунок 2 – Фільтр журналу подій

Все события			
###	дата	время	событие
1	130321	070237,119	рестарт
2	130321	070237,119	опер.ток норма
3	130321	070237,130	выведен
4	130321	070242,359	ввод пароля
5	130321	070252,650	КС ниже комп. High
6	130321	070252,650	КС ниже комп. Low
7	130321	070300,233	введен
8	130321	070345,442	ввод пароля
9	130321	070345,443	выведен
10	130321	070351,159	ввод пароля
11	130321	070356,054	передача команды 01
12	130321	070357,208	передача команды 01

Рисунок 3 – Журнал подій «Всі події»

Вибравши фільтр «Работа», таблиця журналу буде містити хронологічну послідовність переданих команд (див. рисунок 4). Призначення інших позицій відповідають їх назвам.

Работа			
###	дата	время	событие
13	130321	1304,23306	передача команды 01
14	130321	1304,26,175	передача команды 02
15	130321	1304,29,273	передача команды 03
16	130321	1304,32,940	передача команды 03
17	130321	1304,35,969	передача команды 02
18	130321	1304,38,796	передача команды 01
19	160321	11,34,12093	передача команды 01
20	160321	11,34,15610	передача команды 01
21	160321	11,34,18509	передача команды 02
22	160321	11,34,19,761	передача команды 03
23	160321	11,34,20,883	передача команды 04
24	160321	11,34,22,773	передача команды 05

Рисунок 4 – Фільтр «Работа»

Перегляд записів здійснюється кнопками «вгору», «вниз» з кроком по 10 подій. Журнал циклічний, остання подія виводиться в нижньому рядку. Очищення журналу доступне тільки при сервісному обслуговуванні і закриті паролем.

2. «Налаштування» - розділ призначений для зміни або перегляду налаштувань «ОРИОН» АПК ТХ.

При вході в даний розділ користувач може вибрати два режими роботи з розділом: «зміна» або «перегляд» (див. рисунок 5).

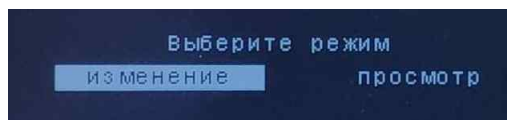


Рисунок 5 – Вибір режиму роботи з розділом «Налаштування»

В режимі «перегляд» користувач може переглянути всі налаштування, а також можливі діапазони параметрів без можливості внесення змін.

Зміна налаштувань може бути виконана тільки в режимі «зміна», доступ до якого закритий паролем. Пароль містить чотири розряди цифр (див. рисунок 6).

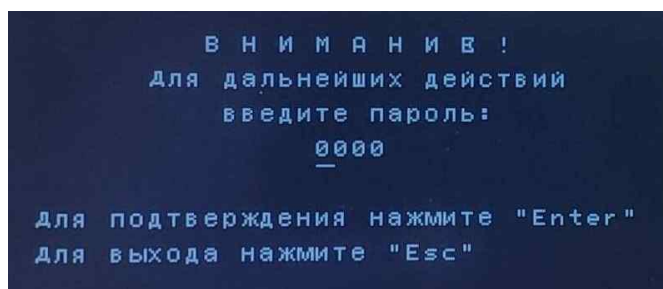


Рисунок 6 – Запит введення пароля

Кнопками «ліворуч»/«праворуч» вибирається необхідна позиція, а значення змінюється натисканням кнопок «вгору» і «вниз».

Після введення вірного паролю «ОРИОН» АПК ТХ перейде в режим «Аварія», спрацює реле «Аварія» модуля МС.

2.1. «Параметри апарату» - підрозділ призначений для зміни або перегляду параметрів «ОРИОН» АПК ТХ (див. рисунок 7).

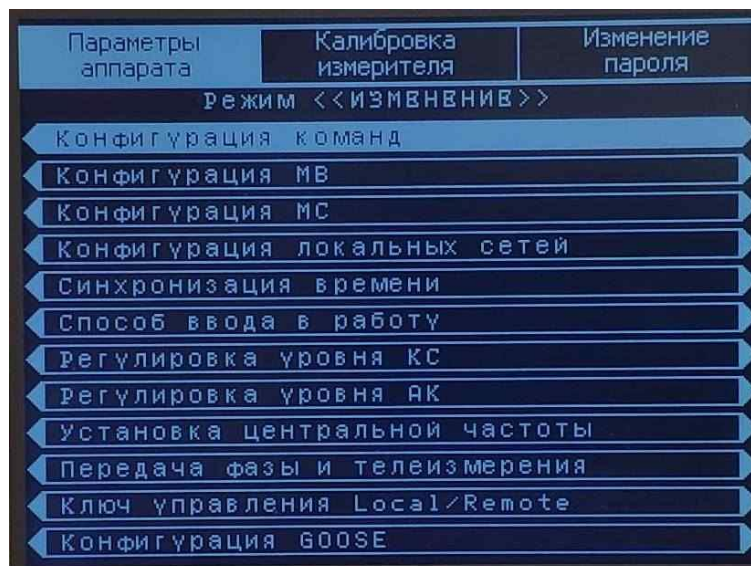


Рисунок 7 – Підрозділ « Параметри апарату»

2.1.1. «Конфігурація команд» - підрозділ призначений для задання тривалості аварійних команд, що передаються (див. рисунок 8).

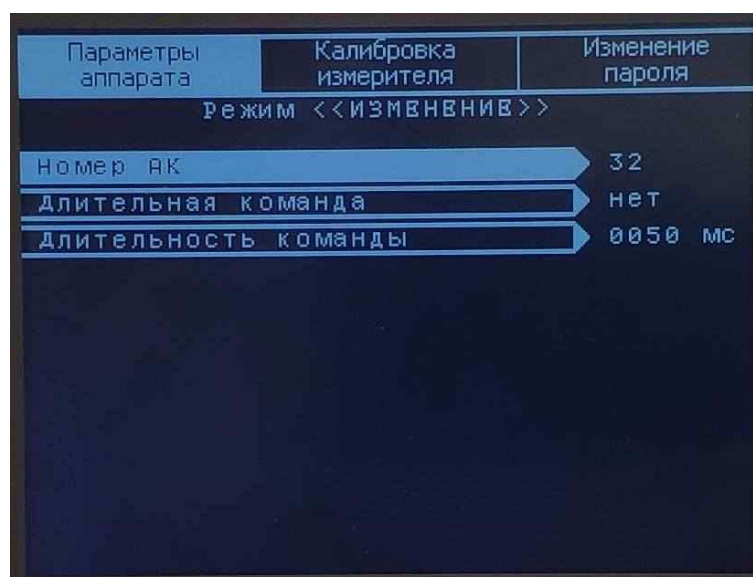


Рисунок 8 – Підрозділ «Конфігурація команд»

«Номер АК» - вибирається номер команди, від 1 до 32.

«Тривала команда» - вибір типу команди, тривала «так» або імпульсна «ні».

«Тривалість команди» - задає тривалість аварійної команди (для імпульсних команд).

Для протоколу передачі команд «КАЛИНА», тривалість команди може приймати значення від 20 до 1250 мс з кроком 20 мс, для протоколів «КЕДР», «АНКА-АВПА», «АКПА-В», «ВЧТО-М» – від 50 до 1250 мс з кроком 50 мс.

2.1.2. «Конфігурація МВ» - підрозділ налаштувань модулів дискретних входів (см. рисунок 9).

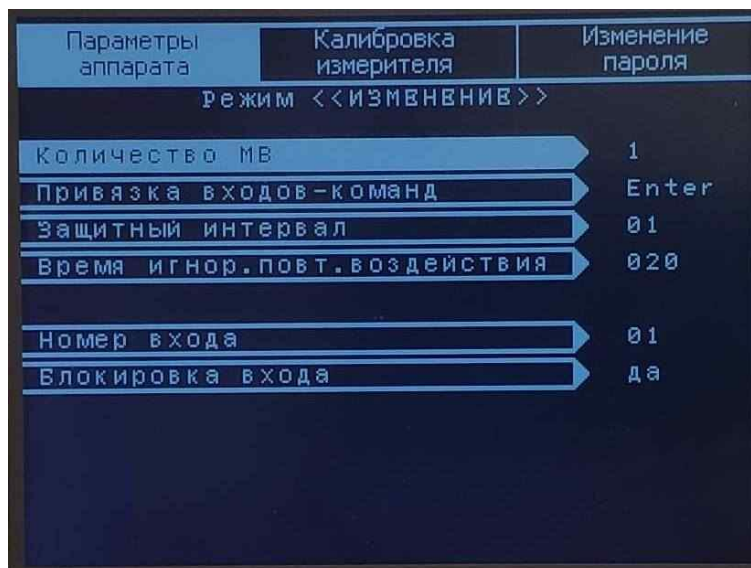


Рисунок 9 – Підрозділ «Конфігурація МВ»

«**Кількість МВ**» - задається кількість модулів МВ, встановлених в «ОРИОН» АПК ТХ. Можна задати кількість модулів від 1 до 4 д кроком 1.

«**Прив'язка входів-команд**» - підрозділ призначений для задання номерів входів, які діють на пуск аварійної команди (див. рисунок 10).

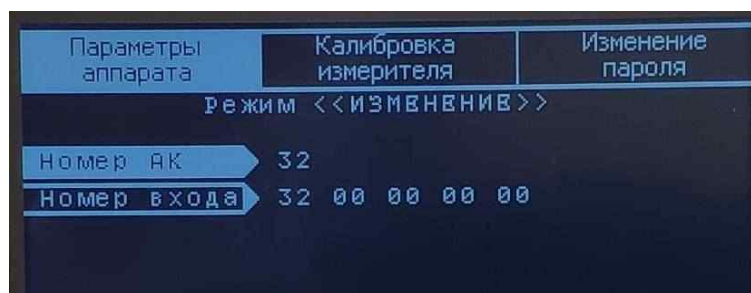


Рисунок 10 – Підрозділ «Прив'язка входів-команд»

На пуск однієї команди можна призначити до 5-ти дискретних входів. Для конфігурування, необхідно вибрати номер команди, а потім задати номери дискретних входів які будуть діяти на передачу команди. Клавіші «ліворуч», «праворуч» - переміщення курсора, «вгору», «вниз» - вибір номера реле, «Enter» - підтвердження.

«**Захисний інтервал**» - підрозділ призначений для задання часу захисного інтервалу (загальний для всіх входів) який запобігає хибному спрацюванню дискретних входів при брязкоті контактів реле (зовнішні контакти реле, що ініціюють пуск команд). Можна задати від 1 до 10 мс з кроком 1 мс.

«**Час ігнорування повторного впливу**» - підрозділ призначений для задання часового інтервалу, протягом якого дискретні входи не реагують на впливи, які виникають повторно. Можна задати від 20 до 500 мс з кроком 20 мс.

«**Номер входу**» - вибирається номер входу, від 1 до 32.

«**Блокування входу**» - вмикання/вимикання блокування вибраного входу.

2.1.3. «Конфігурація МС» - підрозділ налаштувань реле модуля сигналізації МС (див. рисунок 11).

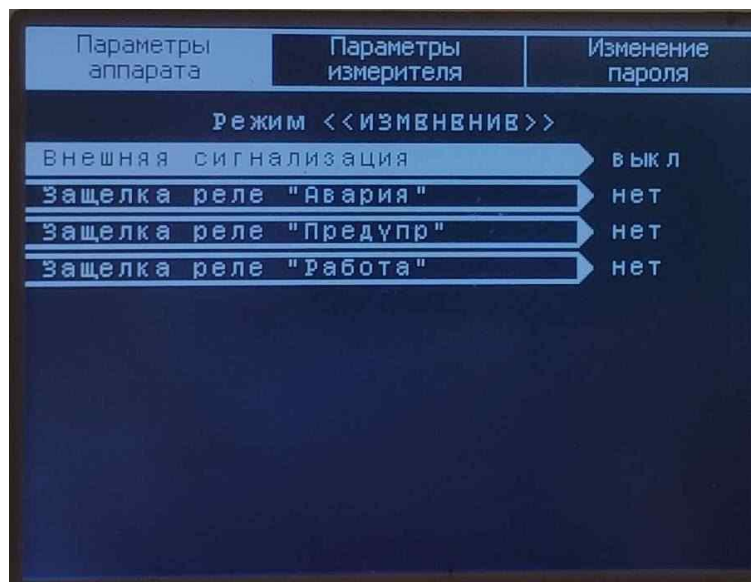


Рисунок 11 – Підрозділ «Конфігурація МС»

«Зовнішня сигналізація» - ввід/вивід зовнішньої сигналізації.

«Блокування реле «Аварія»/«Попередж.»/«Робота» - задається режим роботи реле з «блокуванням». При ввімкненому режимі «блокування», реле може бути скинуте (розімкнене) тільки при виконанні ручного скидання (квитування) сигналізації.

2.1.4. «Конфігурація локальних мереж» - підрозділ призначений для конфігурування параметрів локальних мереж Ethernet, Modbus, «Цифрового стику» (див. рисунок 12).

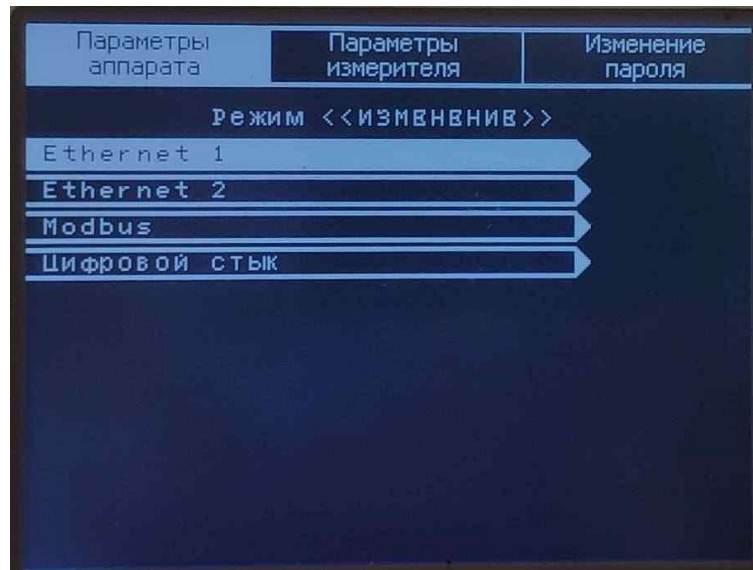


Рисунок 12 – Підрозділ «Конфігурація локальних мереж»

«Ethernet 1»/«Ethernet 2» - задаються IP параметри зв'язку (див. рисунок 13).

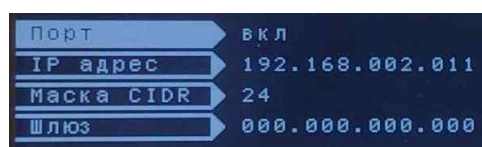


Рисунок 13 – IP параметри

«Modbus» - задаються параметри з'єднання Modbus (див. рисунок 14).

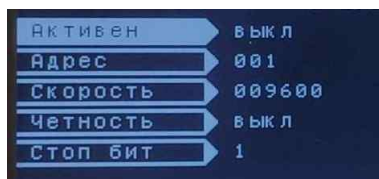


Рисунок 14 – Параметри з'єднання Modbus

«Цифровий стик» - задаються параметри «цифрового стику» (см. рисунок 15). ЦС можна відключити повністю або ж окремо вибрані номери трансляованих команд. Є можливість зміни прив'язки між командами, наприклад, прийнята команда №32 буде передана як команда №8.

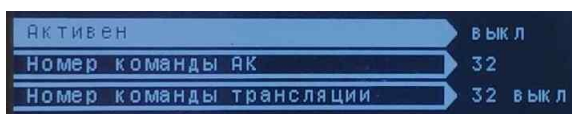


Рисунок 15 – Параметри «цифрового стику»

2.1.5. «Синхронізація часу» - підрозділ призначений для задання параметрів синхронізації часу.

«NTP» - задаються параметри синхронізації NTP (див. рисунок 16).

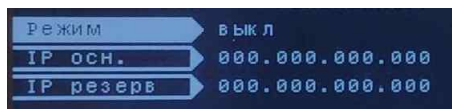


Рисунок 16 – Параметри синхронізації NTP

«PTP» - задаються параметри синхронізації PTP (див. рисунок 17).

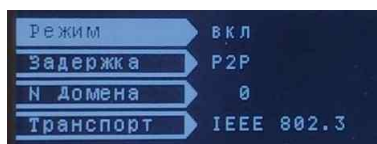


Рисунок 17 – Параметри синхронізації PTP

«N Домена» - задається в діапазоні від 0 до 127 (PTP v.2.0).

2.1.6. «Спосіб введення в роботу» - підрозділ призначений для задання способу введення «ОРИОН» АПК ТХ в роботу при вмиканні живлення. «Автоматичний» - після вмикання або зникнення несправностей, «ОРИОН» АПК ТХ автоматично переходить в режим роботи «Введений», «Ручний» - потребує ручного вводу, натискання клавіші «Ввід» на лицевій панелі.

2.1.7. «Регулювання рівня КС» - підрозділ призначений для задання рівня контрольного сигналу. Діапазон регулювання від + 32 дБм (мін.) до + 45 дБм (макс.) з кроком 1 дБм.

2.1.8. «Регулювання рівня АК» - підрозділ призначений для задання рівня аварійної команди. Діапазон регулювання від + 32 дБм (мін.) до + 45 дБм (макс.) з кроком 1 дБм.

2.1.9. «Встановлення центральної частоти» - підрозділ призначений для задання центральної частоти каналу. Діапазон регулювання 26 - 998 кГц з кроком 2 кГц. При зміні цент-

ральної частоти потрібно враховувати апаратне налаштування і характеристику лінійного фільтра (ЛФ).

2.1.10. «Передача фази і телевимірювання» - підрозділ призначений для вмикання/вимикання передачі фази напруги промислової частоти (50 Гц) і телевимірювання.

2.1.11. «Ключ управління Local/Remote» - підрозділ призначений для задання значення ключа Local/Remote (локальний/дистанційний).

2.1.12. «Конфігурація GOOSE» - підрозділ призначений для конфігурування параметрів GOOSE (див. рисунок 18).

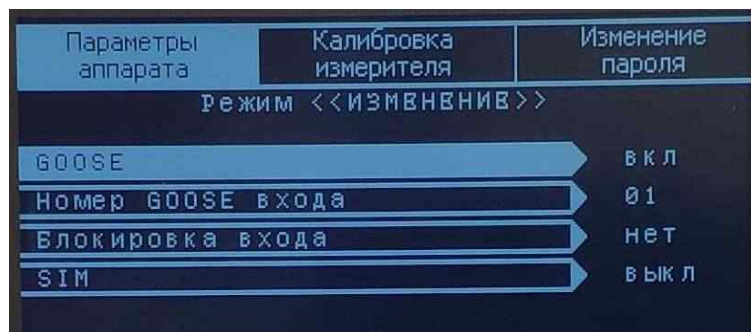


Рисунок 18 – Параметры GOOSE

2.2. «Калібрування вимірювача»

«Параметри вимірювача» - підрозділ призначений для задання рівня компараторів «High» і «Low». Діапазон встановлення від 0 дБм до + 45 дБм з кроком 1 дБм.



Рисунок 19 – Параметры вимірювача

2.3. «Зміна пароля» - підрозділ призначений для зміни раніше встановленого пароля (див. рисунок 20).

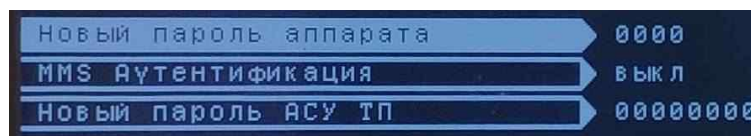


Рисунок 20 – Підрозділ «Зміна пароля»

«Новий пароль апарата» - зміна чотиризначного пароля користувача.

«MMS Аутентифікація» - вмикання/вимикання MMS аутентифікації.

«Новий пароль АСК ТП» - зміна пароля АСК ТП.

3. «Тести» - розділ призначений для виконання тестових перевірок працездатності «ОРИОН» АПК ТХ. Для входу в розділ «Тести» потрібно ввести пароль захисту. Після вве-

дення вірного паролю «ОРИОН» АПК ТХ перейде в режим «Аварія», спрацює реле «Аварія» модуля МС.

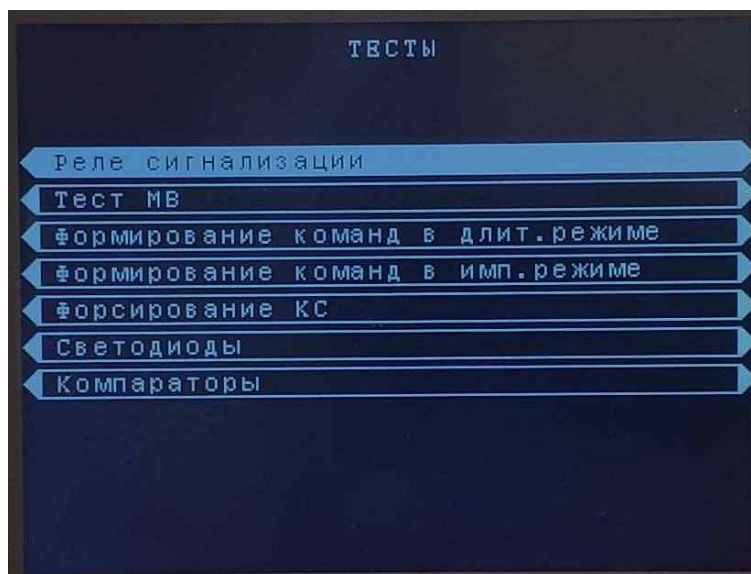


Рисунок 21 – Розділ «Тести»

3.1. «Реле сигналізації» - підрозділ призначений для тестового вмикання/вимикання реле сигналізації МС (див. рисунок 22).

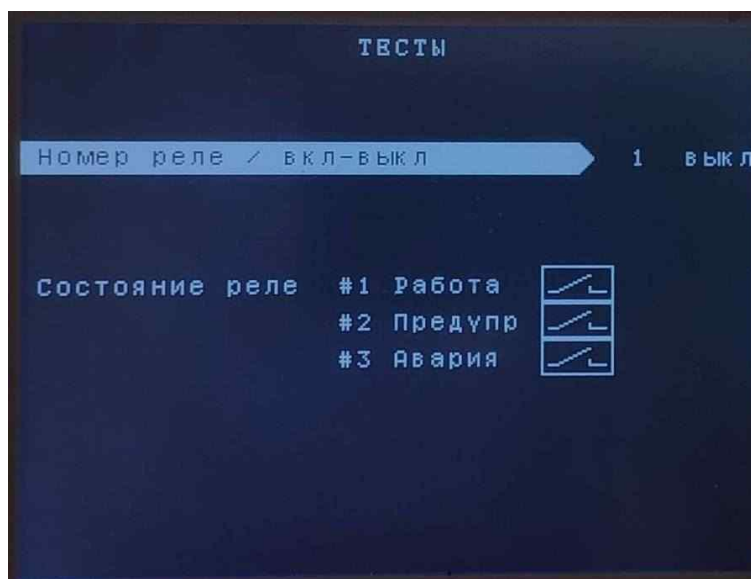


Рисунок 22 – Підрозділ «Реле сигналізації»

Порядок роботи:

- вибрати номер реле модуля сигналізації МС кнопками «вгору», «вниз»;
- ввімкнути/вимкнути вибране реле кнопками «праворуч» / «ліворуч».

Результати тесту показуються графічно в вигляді замикання/розмикання контактів умовних позначень реле.

3.2. «Тест МВ» - підрозділ призначений для перевірки дискретних входів модуля МВ (див. рисунок 23). Порядок роботи в даному режимі аналогічний п. 3.1. При тестуванні дискретних входів, пуск аварійних команд не виконується.

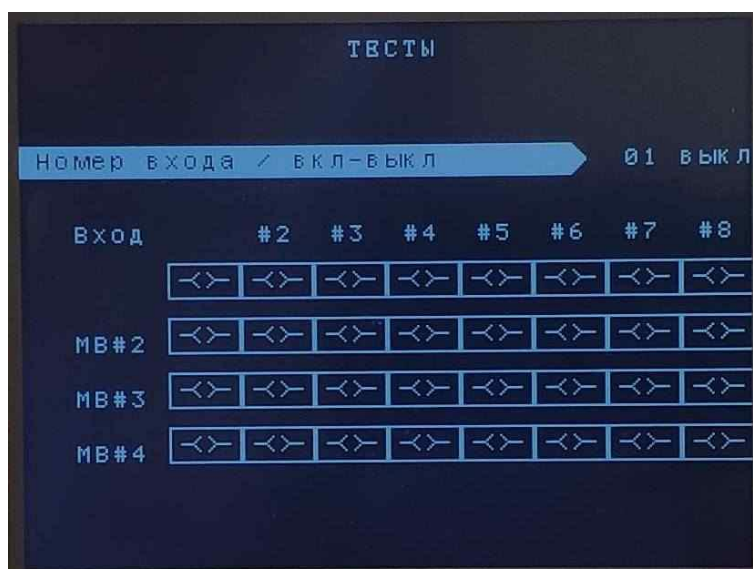


Рисунок 23 – Підрозділ «Тест МВ»

3.3. «Формування команд в тривалому режимі» - підрозділ призначений для тестового формування тривалих аварійних команд, а також виводу рівня сигналу на виході (див. рисунок 24).

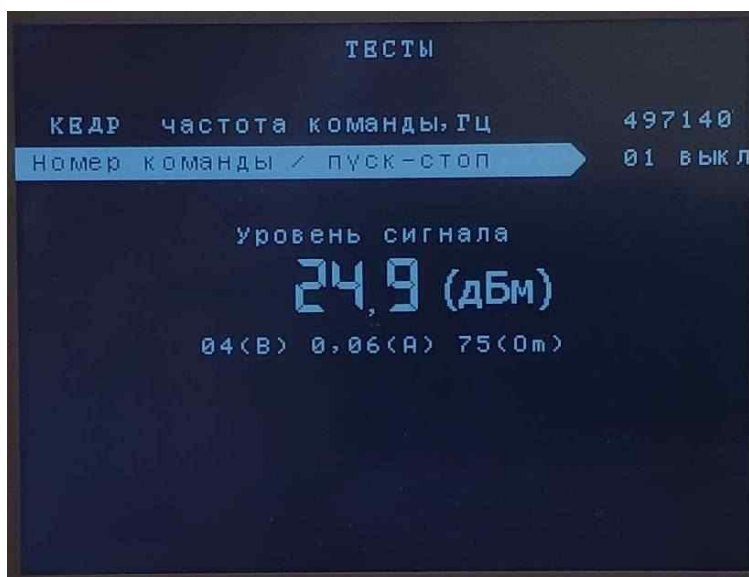


Рисунок 24 – Підрозділ «Формування команд в трив. режимі»

3.4. «Формування команд в імпульсному режимі» - підрозділ призначений для тестового формування імпульсних аварійних команд, а також виводу рівня сигналу на виході (див. рисунок 25).



Рисунок 25 – Підрозділ «Формування команд в імп. режимі»

3.5. «Форсування КС» - підрозділ призначений для тестового форсування контрольного сигналу до рівня сигналу аварійної команди (встановленої в налаштуваннях «Регулювання рівня АК»), а також виводу рівня сигналу на виході (см. рисунок 26).

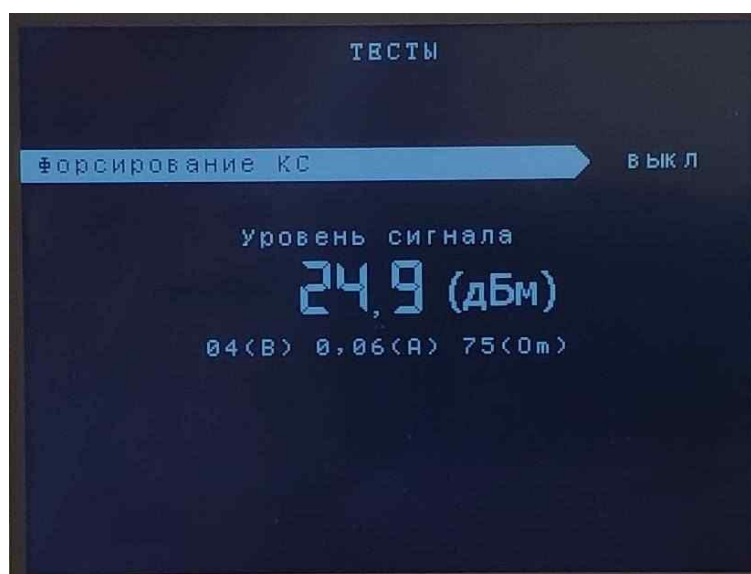


Рисунок 26 – Підрозділ «Формування команд в імп. режимі»

3.6. «Світлодіоди» - підрозділ призначений для примусового вмикання/вимикання світлодіодів на лицьовій панелі крім «+24В» і «+5В», які безпосередньо живляться від відповідних вторинних рівнів.

3.7. «Компаратори» - підрозділ призначений для перевірки спрацювання компараторів. При зниженні рівню сигналу на виході заданого порогу спрацювання, загоряється відповідний сектор на дисплеї (див. рисунок 27).



Рисунок 27 – Підрозділ «Компаратори»

4. «Дата і час» - розділ призначений для встановлення дати і часу: «ОРИОН» АПК ТХ (див. рисунок 28).

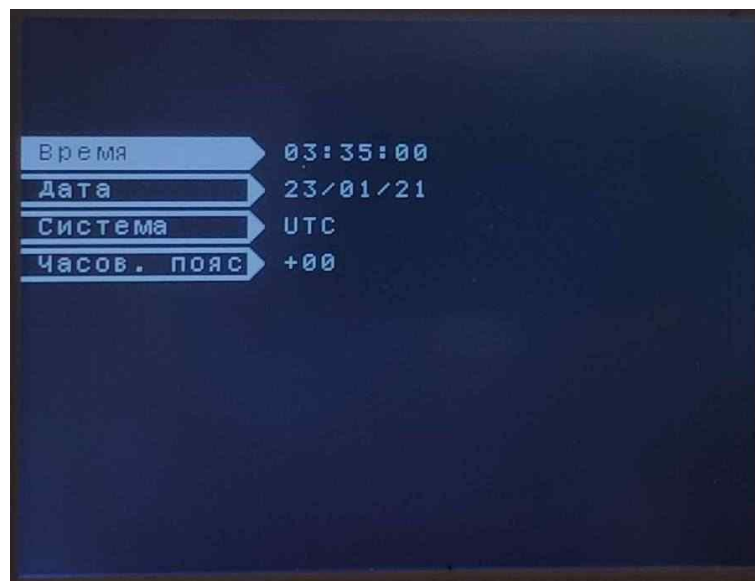


Рисунок 28 – Розділ «Дата і час»

5. «Контрольні вимірювання» - розділ призначений для виводу основних вимірюваних величин (див. рисунок 29).

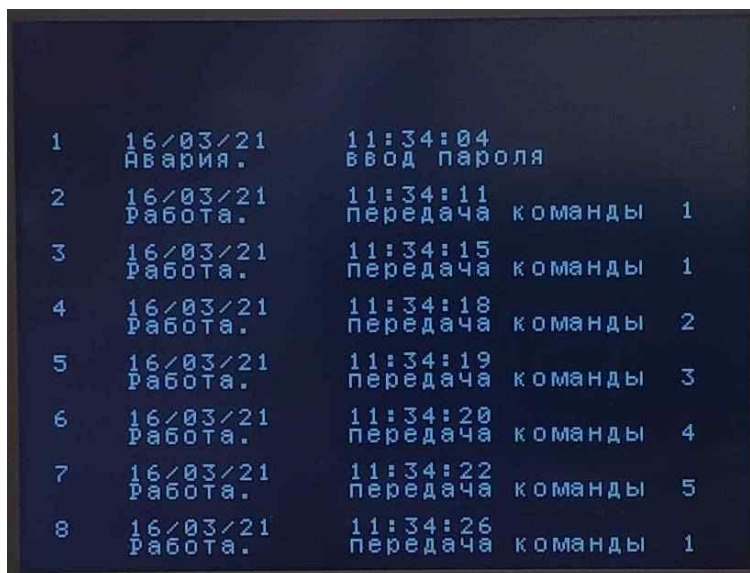
Контрольные измерения		
Уровни питания	+5V	4,9 В
	+24V	23,8 В
	+UM	47 В
ПРД	I _{вых}	0,06 А
	U _{вых}	4 В
	Z _{вх кан}	75 Ом
	$P_{вых} = 10 \lg \frac{I_{вых}^2 Z}{0,001}$	+24,9 дБм
	U _{лин}	-
	U _{фс}	-
Опер. ток - норма		

Рисунок 29 – Розділ «Контрольні вимірювання»

При зниженні живлення нижче рівня 0.8 Un на екрані засвічується сектор «Опер. струм нижче норми» (див. рисунок 29).

6. «Інформаційний буфер» - розділ, містить коротку інформацію про приймання команд, несправності і інше.

Доступ до розділу здійснюється натисканням кнопки «Інф». В випадку якщо відсутня робота захисту, наявності попереджувальної та/або аварійної сигналізації, буфер можна очистити натиснувши кнопку «Скидання». Також буфер очищується автоматично при натисканні кнопки «Ввід», при умові, що всі несправності усунені, а сигналізація неактивна.



1	16/03/21 Аварія.	11:34:04 ВВІД ПАРОЛЯ		
2	16/03/21 Робота.	11:34:11 Передача команди	1	
3	16/03/21 Робота.	11:34:15 Передача команди	1	
4	16/03/21 Робота.	11:34:18 Передача команди	2	
5	16/03/21 Робота.	11:34:19 Передача команди	3	
6	16/03/21 Робота.	11:34:20 Передача команди	4	
7	16/03/21 Робота.	11:34:22 Передача команди	5	
8	16/03/21 Робота.	11:34:26 Передача команди	1	

Рисунок 30 – Розділ «Інформація»

ДОДАТОК 2

Цифрова ретрансляція команд на проміжному пункті тракту

1. Опис інтерфейсу

Інтерфейс «цифрового стику» забезпечує можливість ретрансляції команд на проміжному пункті тракту від «ОРІОН» АПК RX до «ОРІОН» АПК ТХ.

По лінії передачі безперервно передаються контрольні пакети від «ОРІОН» АПК RX і «ОРІОН» АПК ТХ, для контролю її справності. Пакети з номерами ретрансльованих команд передаються тільки від «ОРІОН» АПК RX до «ОРІОН» АПК ТХ.

Фізичні параметри каналу «цифрового стику» відповідають стандарту інтерфейсу RS-485 (RS-422). Довжина лінії зв'язку між «ОРІОН» АПК RX і «ОРІОН» АПК ТХ – до 500 м. При довжині лінії зв'язку більше 2 м рекомендується використовувати «виту пару» дротів.

По можливості, не рекомендується проводити «виту пару» вздовж силових кабелів. Неякісна «вита пара» може бути джерелом проблем захищеності від завад – чим менше «крок» витой пари (частіше перевиті дроти), тим краще. В промислових умовах (електропідстанції) рекомендується використовувати виту пару (виті пари) в екранованому кабелі. Екран, що охоплює «виті пари», захищає їх від паразитних ємнісних зв'язків і зовнішніх магнітних полів. Екран, як правило, потрібно заземлити в одній точці: зазвичай з боку приймання. В випадку достатньо довгого кабелю (до 500 м) для захисту від радіозавад рекомендується екран заземлити з боку передачі через конденсатори ємністю 0.01 мкФ.

Для «цифрового стику» «ОРІОН» АПК ТХ прийнята швидкість: 500 кбод/с, тобто тривалість мінімальної послілки приблизно 2 мкс.

Швидкість передачі (baud rate) – це кількість інформаційних послілок за секунду. Вимірюється в *бодах*. Швидкість передачі – величина, зворотна тривалості мінімальної послілки.

$$V_n = \frac{1}{\tau_{min}}, \text{ Бод}$$

де τ_{min} – тривалість мінімальної послілки.

Часова діаграма передачі/приймання даних по «цифровому стику» показана на рисунку 1.1.

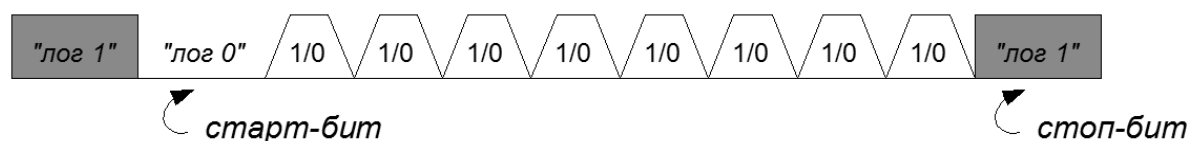


Рисунок 1.1

Передача байту даних. Регістр зсуву передавача видає в послідовний порт біти кадра, що передається. Регістр зсуву приймача по біту накопичує прийняті з порту біти.

Інформація передається послідовним встановленням на вказаних портах рівнів «лог 1» і «лог 0».

За замовчанням передавач встановлює на своєму виході в лінію рівень «лог 1». Передача даних починається відсиланням старт-біта з нульовим рівнем, потім йдуть біти даних («лог 1» і «лог 0») і в кінці відсилається стоп-біта з рівнем «лог 1».

Приймання байту даних. Приймач по «передньому» фронту старт-біта відраховує декілька тактів і зчитує три такти (як раз середина старт-біта). Якщо 2 з 3 – «лог 0», то приймач

вирішує, що прийнятий «старт-біт». Якщо це не так, то прийнятий шум. Після фіксації «старт-биту» приймач веде аналіз бітів даних (також 2 з 3 в середині біта), визначає «лог 0» (або «лог 1») і записує їх в реєстр зсуву. В кінці кадра аналогічно визначається «стоп-біт».

2. Ретрансляція команд

Якщо ввімкнений режим ретрансляції команд, «ОРИОН» АПК RX при прийманні аварійної команди по ВЧ каналу, реалізує її з допомогою власних реле і паралельно передає пакет даних з кодом ретрансльованої команди. При відсутності команд що передаються, безперервно передається контрольний пакет даних. Також «ОРИОН» АПК RX неперервно приймає контрольний пакет даних від «ОРИОН» АПК ТХ. При відсутності приймання контрольного пакету, спрацьовує попереджувальна сигналізація (світлодіод «Предупр», реле «Попередж» и запис на дисплеї і в журналі подій).

3. Приймання і формування прийнятих команд

Якщо ввімкнений режим приймання ретрансльованих команд, «ОРИОН» АПК ТХ при прийманні аварійної команди по «цифровому стику», передає її по ВЧ каналу.

При відсутності приймання контрольного пакету від «ОРИОН» АПК RX, спрацьовує попереджувальна сигналізація (світлодіод «Предупр», реле «Предупр» и запис на дисплеї і в журналі подій).

Команди, що надходять на дискретні входи «ОРИОН» АПК ТХ, є пріоритетними перед інформацією, що надходить через «цифровий стик». Наприклад, якщо в момент приймання по «цифровому стику» команд №10, №4, №5 на дискретному вході «ОРИОН» АПК ТХ є тривала команда №16, то передача команди №16 не переривається, прийняті по «цифровому стику» команди №10, №4, №5 записуються в пам'ять. Після завершення передачі команди №16, записані в пам'ять команди передаються, але в порядку пріоритетів, тобто №4, №5, №10.

Якщо на момент передачі команди що ретрансльюється виникає керуючий вплив на дискретному вході (або декількох входах) «ОРИОН» АПК ТХ, то передача ретрансльованих команд буде перервана, будуть передані власні команди, а потім передані ретрансльовані команди.

4. Конфігурування «цифрового стику»

При конфігуруванні «цифрового стику» в меню (див. рисунок 4.1) задаються наступні параметри:

«Активний» - вмикання/вимикання «цифрового стику». Якщо «цифровий стик» вимкнений, приймання і передача даних не виконується;

«Номер команди АК» - вибір команди що приймається по ВЧ каналу,;

«Номер команди трансляції» - задання номера команди, яка буде трансльоватись по «цифровому стику» при прийманні команди, яка вибрана в рядку **«Номер команди АК»**, наприклад прийнята команда №30 буде передана по «цифровому стику» як команда №8. Можна вимкнути ретрансляцію окремих команд.

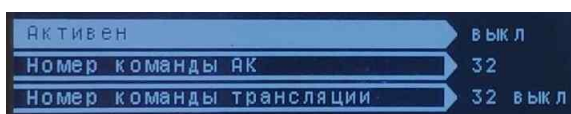


Рисунок 4.1 – Параметри «цифрового стику»

5. Перевага ретрансляції команд по «цифровому стику»

При ретрансляції команд по «цифровому стику» порівняно з «релейною ретрансляцією» час на приймання скорочується на $t_{\text{вкл прд}} + t_{\text{реле прм}}$,

де $t_{\text{вкл прд}}$ – затримка на пуск команди в «ОРІОН» АПК ТХ (від 1 до 10 мс)

$t_{\text{вкл прм}}$ – час спрацювання реле в «ОРІОН» АПК РХ (3 - 4 мс)

ДОДАТОК 3

1. Вступ

Інструкція містить опис взаємодії «ОРИОН» АПК ТХ в ролі підлеглого пристрою з основним пристроєм.

«ОРИОН» АПК ТХ, при зверненні до його сервісних функцій, є підлеглим пристроєм і повинен опитуватись зовнішнім основним пристроєм, наприклад, сервером, який підтримує протокол передачі MODBUS.

Функції протоколу реалізовані в модулі центрального процесора ЦП.

Виводи підключення знаходяться на роз'ємі модуля центрального процесора ЦП.

2. Призначення

По запиту основного пристрою «ОРИОН» АПК ТХ передає наступні типи даних:

- загальна інформація (тип апарату, режим, стан тощо);
- синхронізація годинників

3. Параметри лінії зв'язку

«ОРИОН» АПК ТХ може бути підключений до локальної інформаційної мережі енергооб'єкту по лінії зв'язку з електричними параметрами стандарту RS-485. Параметри наведені в таблиці 3. 1. Опис контактів клем модуля ЦП наведено в таблиці 3.2.

Таблиця 3.1.

Тип апарата	«ОРИОН» АПК ТХ	«ОРИОН» АПК ТХ (61850)
Швидкість обміну	1200 – 115200 біт/с (стандартний набір)	1200 – 115200 біт/с (стандартний набір)
Тип біту парності	без біта парності	без біта парності (NONE) парний (EVEN)
Стоп біт	1 або 2	1 або 2
Гальванічна розв'язка	немає	1500 В еф. 50 Гц

Таблиця 3.2.

Маркування на блоці	Призначення ланцюга	Примітки
П1/3	485 Rx +	При використанні дводрової лінії зв'язку, поєднати між собою 485 Rx + і 485 Tx +, 485 Rx – і 485 Tx – <u>Увага! В модулі ЦП по лінії Rx встановлений резистор 120 Ом. При необхідності випаяти</u>
П1/4	485 Rx –	
П1/5	485 Tx –	
П1/6	485 Tx +	
П1/7	GND	

4. Основні правила

В мережі MODBUS апаратура «ОРИОН» АПК ТХ використовує тільки один режим послідовної передачі – RTU.

Система кодування: 8-ми бітова двійкова, шістнадцяткова 0-9, А-Ф. Дві шістнадцяткові цифри містяться в кожному 8-ми бітовому байті повідомлення.

Призначення бітів:

- 1 старт біт;
- 8 біт даних, молодший значущий розряд спочатку;
- 1 біт паритету (немає біту паритету);

- 1 стоп біт, якщо є паритет;
- 2 стоп біта, якщо нема паритету.

Контрольна сума: Cyclical Redundancy Check (CRC).

Адреса пристрою: 1 - 247, ширококомовна адреса не підтримується.

В RTU режимі повідомлення починається з інтервалу тиші більшого або рівного часу передачі 3,5 символів при даній швидкості обміну в мережі, потім першим полем передається адреса пристрою. За останнім переданим символом знову йде інтервал тиші тривалістю не менше 3,5 символів. Нове повідомлення може починатись після цього інтервалу.

Фрейм повідомлення передається неперервно. Якщо інтервал тиші тривалістю 3,5 символи виник під час передачі фрейму, «ОРИОН» АПК ТХ закінчує приймання повідомлення і наступний байт буде сприйнятий як початок наступного повідомлення. Таким чином, якщо нове повідомлення почнеться раніше інтервалу в 3,5 символи, воно буде сприйняте як продовження попереднього повідомлення. В цьому випадку виникне помилка контрольної суми фрейму. Типовий фрейм повідомлення показаний на рисунку 4.1.

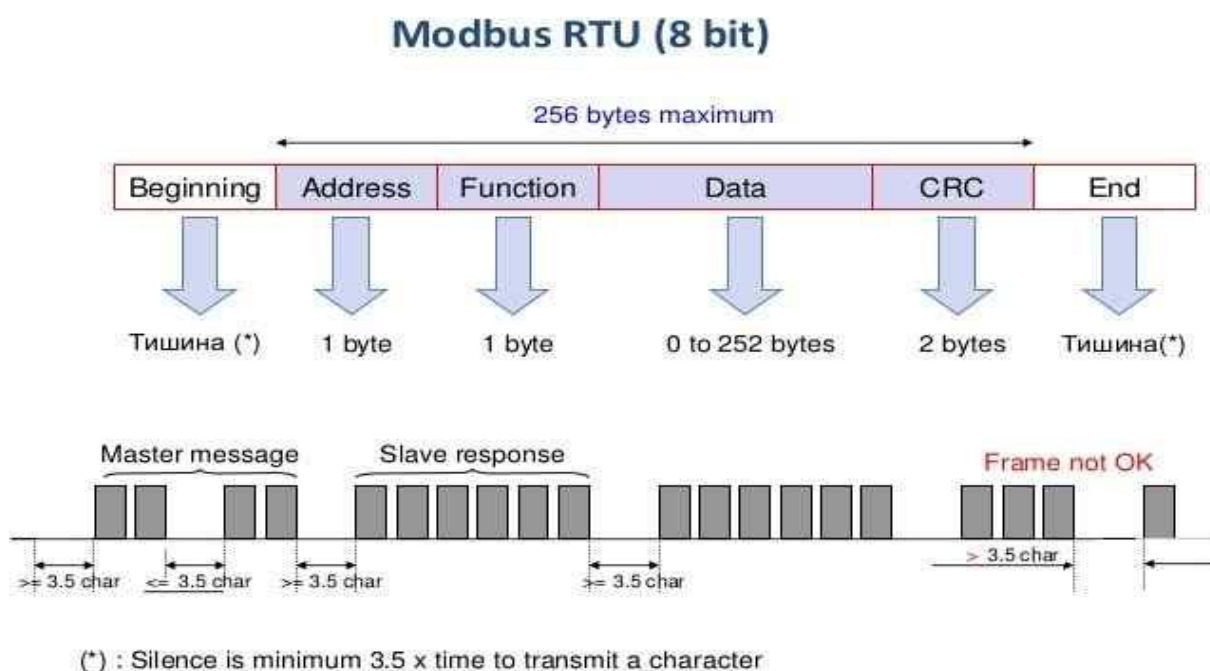


Рисунок 4.1 - Фрейм повідомлення і захисні інтервали

5. Опис функцій і реєстрів

Для зв'язку з пристроєм реалізовані наступні функції:

Читання реєстрів:

3 (0x03): Read Holding Registers - читання вмісту реєстрів в підлеглому пристрої.

Запис реєстрів:

6 (0x06): Preset Single Register - запис величини в одиничний реєстр. При ширококомовній передачі на всіх підлеглих пристроях встановлюється той самий же реєстр.

16 (0x10): Preset Multiple Registers - запис величини в деякий діапазон реєстрів. При ширококомовній передачі на всіх підлеглих пристроях встановлюється той самий же реєстр.

Таблиця 5.1 – Карта реєстрів

Адреса реєстра (hex)	Призначення реєстру	Функція	Байт High (hex)	Байт Low (hex)	Опис	Примітка
Загальні						
01	Тип апарата	3 (0x03)	00	00	«ОРИОН» АПК ТХ	

			00	01	«ОРИОН» АПК ТХ ОИ	
			00	02	«ОРИОН» АПК RX	
			00	03	«ОРИОН» АПК RX ОИ	
02	Режим	3 (0x03)	00	00	Конфігурація	
			00	01	Готовий	
			00	02	Введений	
			00	03	Виведений	
			00	04	Тести	
03	Стан	3 (0x03)	00	00	Нема КС	
			00	01	Є КС	
04	Код Рвих	3 (0x03)	00-01	00-F4	Рвих = Код Рвих/10, дБм	
05	Сигнал «Аварія»	3 (0x03)	00	00	Ні	
			00	01	Є	
06	Код «Аварія»	3 (0x03)	00	00	Нема помилок	
			00	01	Помилка обміну з МВ1	
			00	02	Помилка обміну з МВ2	
			00	03	Помилка обміну з МВ3	
			00	04	Помилка обміну з МВ4	
			00	05	Помилка обміну з ФС	
			00	06	Помилка обміну з МС	
			00	07	Помилка обміну з УМ	
			00	08	Нема КС	
			00	09	Несправність ФС;	
			00	0A	Несправність МВ;	
			00	0B	Несправність УМ;	
			00	0C	Введений пароль	
			00	0D	Рівень сигналу нижче компаратора LOW	
07	Сигнал «Попередж.»	3 (0x03)	00	00	Ні	
			00	01	Є	
08	Код «Попередж.»	3 (0x03)	00	00	Нема помилок	
			00	01-20	Тривалий вплив на вході 1-32	
			00	21	Рівень сигналу нижче компаратора HIGH	
			00	22	Нема сигналу ЦС	
			00	23	Зниження рівня +5В	
			00	24	Зниження рівня +24В	
			00	25	Зниження рівня +48В	
09	Сигнал «Робота»	3 (0x03)	00	00	Ні	
			00	01	Є	
0A	Скидання сигналізації	3 (0x03) 6 (0x06)	00	00/01	Скидання	При читанні завжди містять нульове значення
Годинник						
0B	Рік	3 (0x03)	07	E4-FF	Дата і час	
0C	Місяць	6 (0x06)	00	00-0C		
0D	Число	16 (0x10)	00	00-1F		
0E	Годинник		00	00-18		
0F	Хвилини		00	00-3B		
10	Секунди		00	00-3B		
11	Мілісекунди		00-03	00-E7		

ДОДАТОК 4

1. Перелік SFP модулів для CP61850.0421, CP61850.0122

Таблиця 1.1 – Швидкість зв'язку 100Mbps

SFP RJ45	Fiber SFP LC (SM) 100BASE-FX	Fiber SFP LC (MM) 100BASE-FX
CTCunion SFP-5000-RJ45(Q)	D-link DEM-210	D-link DEM-211 AVAGO AFBR-57E6APZ

2. Перелік SFP модулів для CP61850.0723, CP61850.0424

Відмінність модулів CP61850.0723, CP61850.0424 від попередніх моделей, полягає у наявності двох окремих SFP портів. В яких можуть використовуватися SFP модулі зі швидкістю 100Mbps або/та 1000Mbps.

Для необхідної швидкості встановлюються відповідні SFP модулі (див. Таблицю 2.1, 2.2).

Таблиця 2.1 – Швидкість зв'язку 100Mbps

SFP RJ45	Fiber SFP LC (SM) 100BASE-FX	Fiber SFP LC (MM) 100BASE-FX
CTCunion SFP-5000-RJ45 Alistar SFP-1G-T Mikrotic S-RJ01	Foxgate SFPd-2SM-20LC-1310nm Alistar SFP-1G-LX D-link DEM-210	Alistar SFP-1G-SX2 Avago AFBR-57E6APZ Avago QFBR-5750APZ Axcen AXFD-1314-0M04 D-link DEM-211

Таблиця 2.2 – Швидкість зв'язку 1000Mbps

SFP RJ45	Fiber SFP LC (SM) 1000BASE-FX	Fiber SFP LC (MM) 1000BASE-FX
Mikrotic S-RJ01 Alistar SFP-1G-T	Foxgate SFPd-2SM-20LC-1310nm Alistar SFP-1G-LX	Alistar SFP-1G-SX2