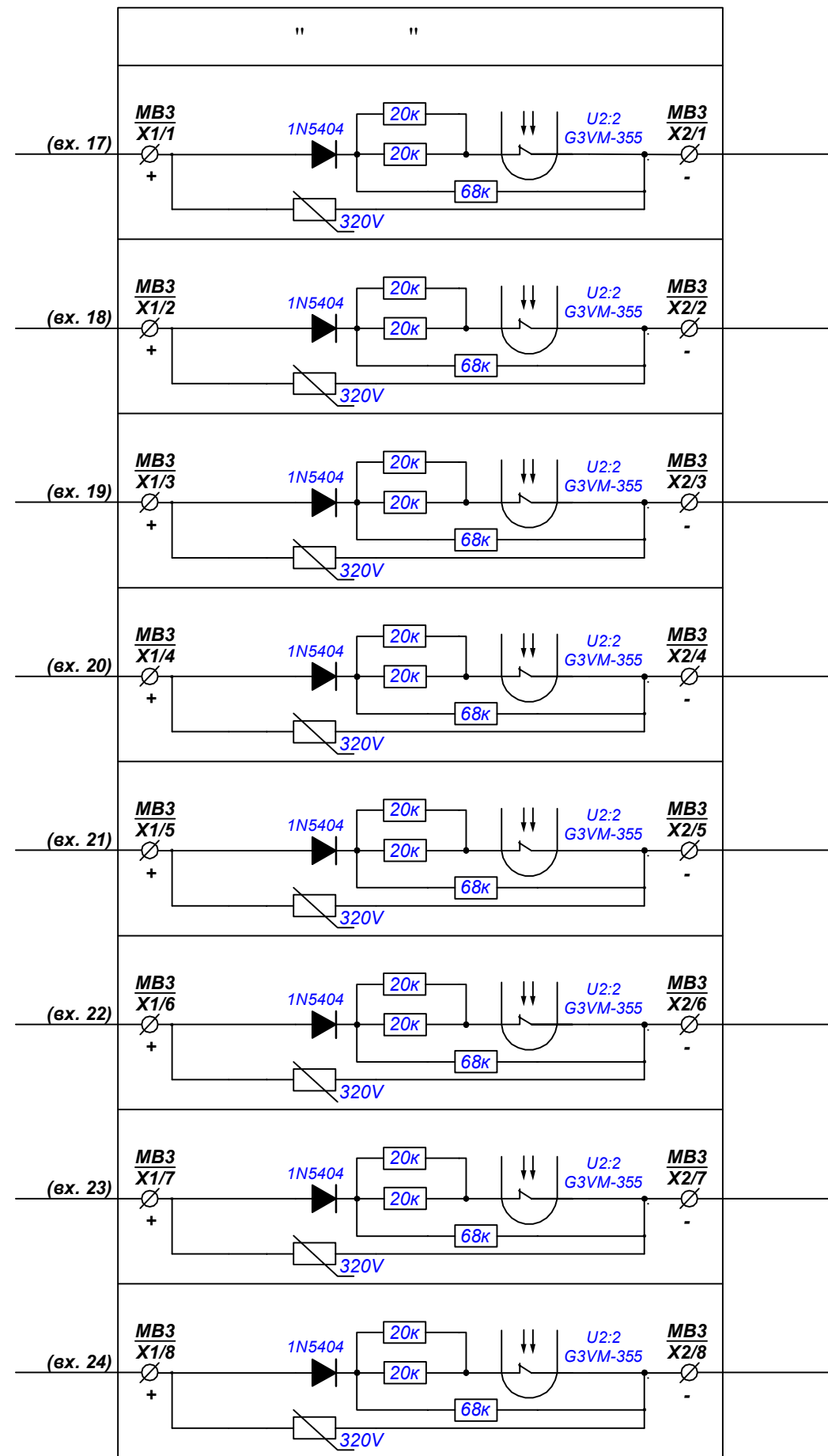


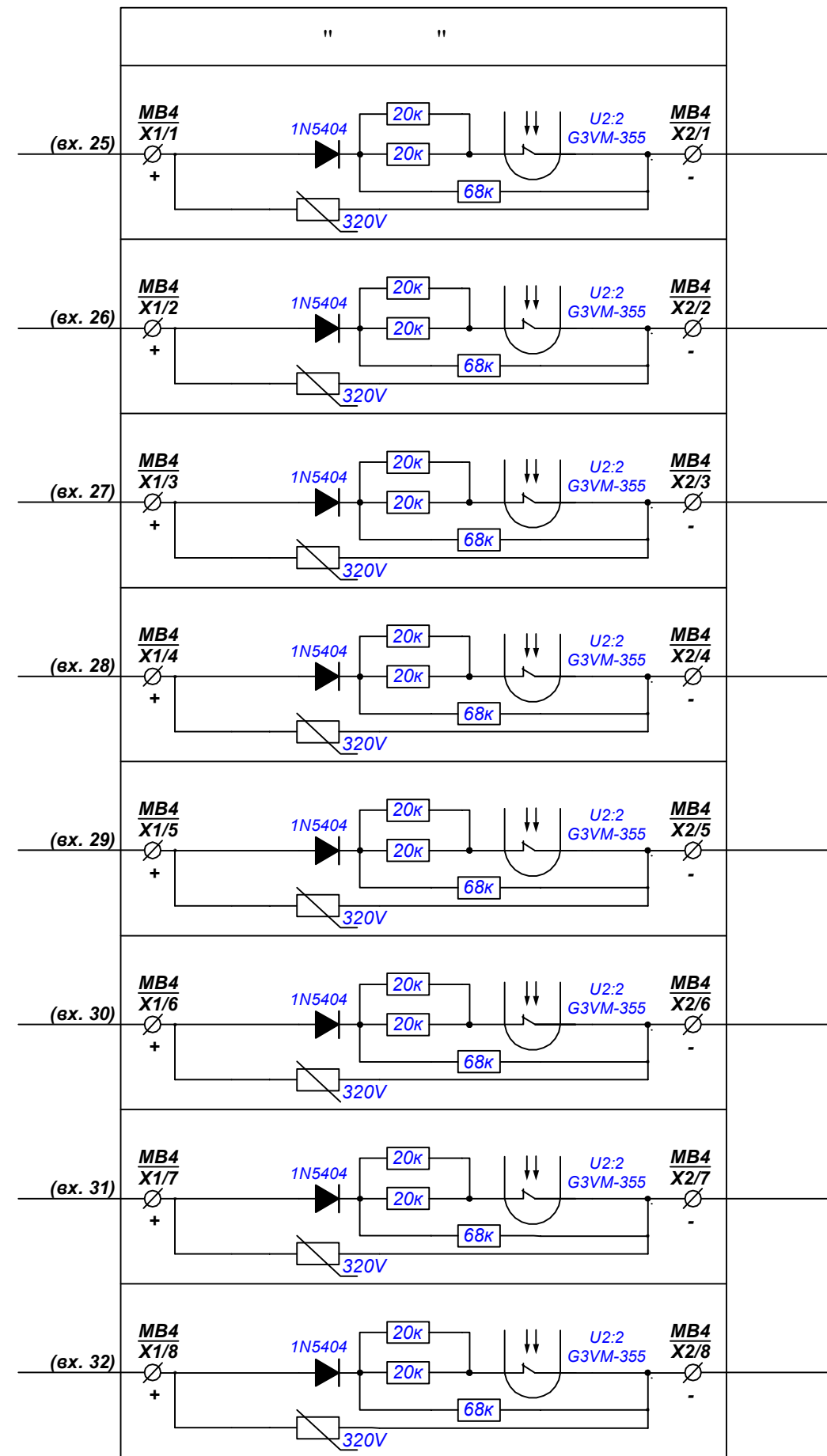
Модуль входных воздействий МВ 3



Сигналы

| |
|------------------------|
| МВ3 - сигнал 1 (17) |
| МВ3 - сигнал 2 (18) |
| МВ3 - сигнал 3 (19) |
| МВ3 - сигнал 4 (20) |
| МВ3 - сигнал 5 (21) |
| МВ3 - сигнал 6 (22) |
| МВ3 - сигнал 7 (23) |
| МВ3 - сигнал 8 (24) |

Модуль входных воздействий МВ 4



Сигналы

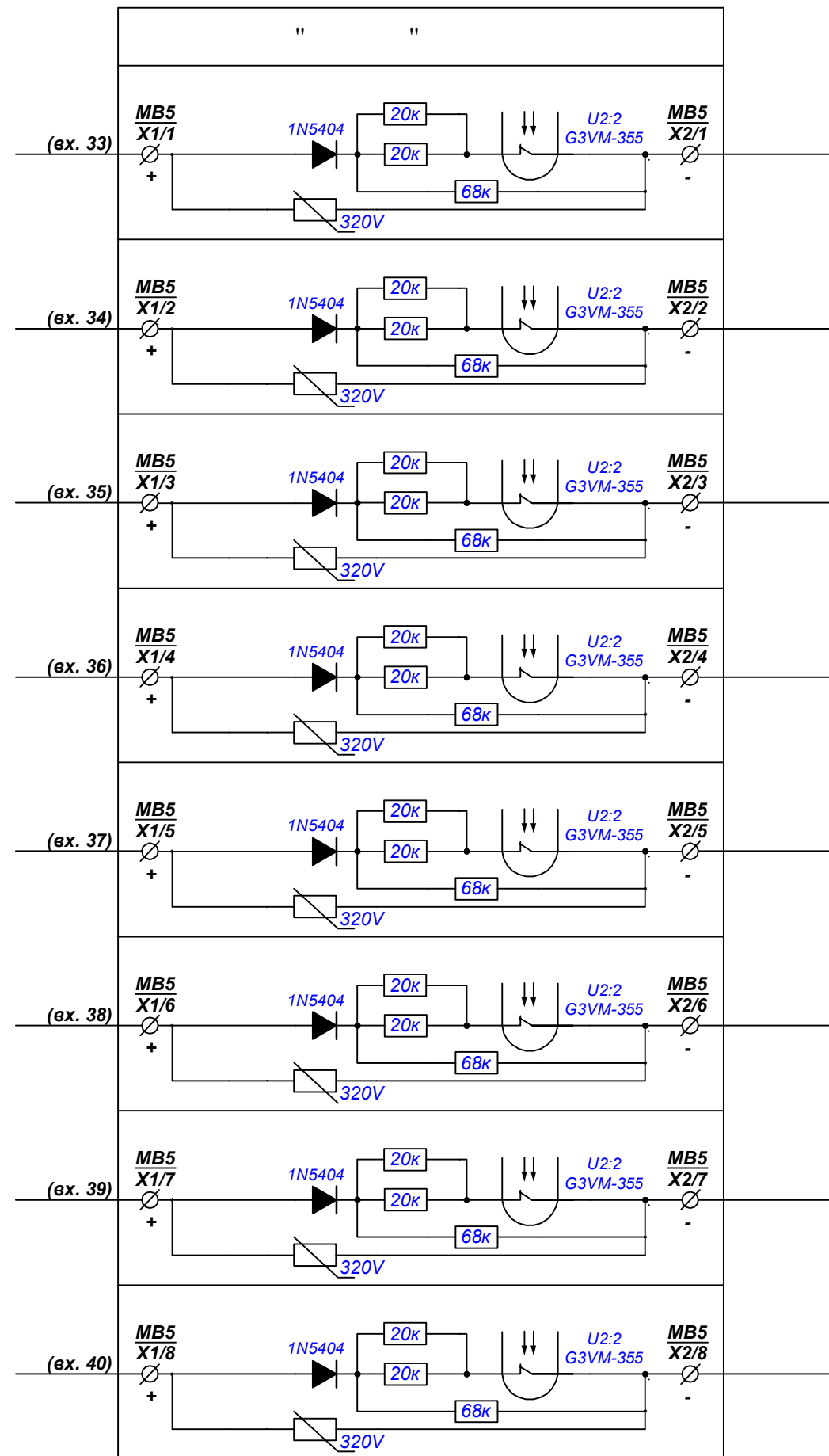
| |
|------------------------|
| МВ4 - сигнал 1 (25) |
| МВ4 - сигнал 2 (26) |
| МВ4 - сигнал 3 (27) |
| МВ4 - сигнал 4 (28) |
| МВ4 - сигнал 5 (29) |
| МВ4 - сигнал 6 (30) |
| МВ4 - сигнал 7 (31) |
| МВ4 - сигнал 8 (32) |

Рисунок 3.4

| Змін. | Кільк. | Арк. | Недок. | Підпис | Дата | Аркуш |
|-------|--------|------|--------|--------|------|-------|
| | | | | | | 4/34 |

Принципиальная схема подключения МВН-210-Zx

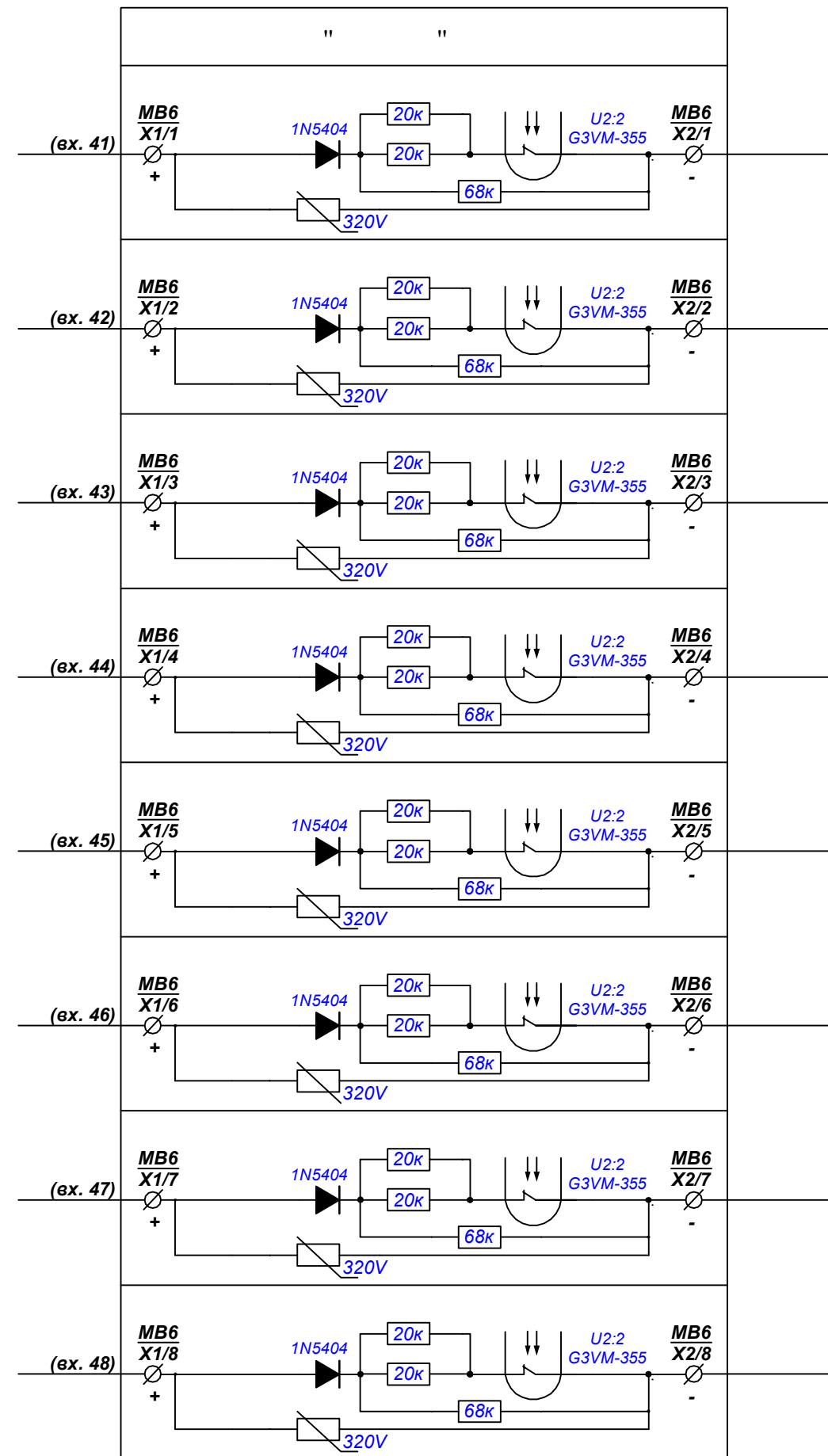
Модуль входных воздействий MB 5



Сигналы

- MB5 - сигнал 1 (33)
- MB5 - сигнал 2 (34)
- MB5 - сигнал 3 (35)
- MB5 - сигнал 4 (36)
- MB5 - сигнал 5 (37)
- MB5 - сигнал 6 (38)
- MB5 - сигнал 7 (39)
- MB5 - сигнал 8 (40)

Модуль входных воздействий MB 6



Сигналы

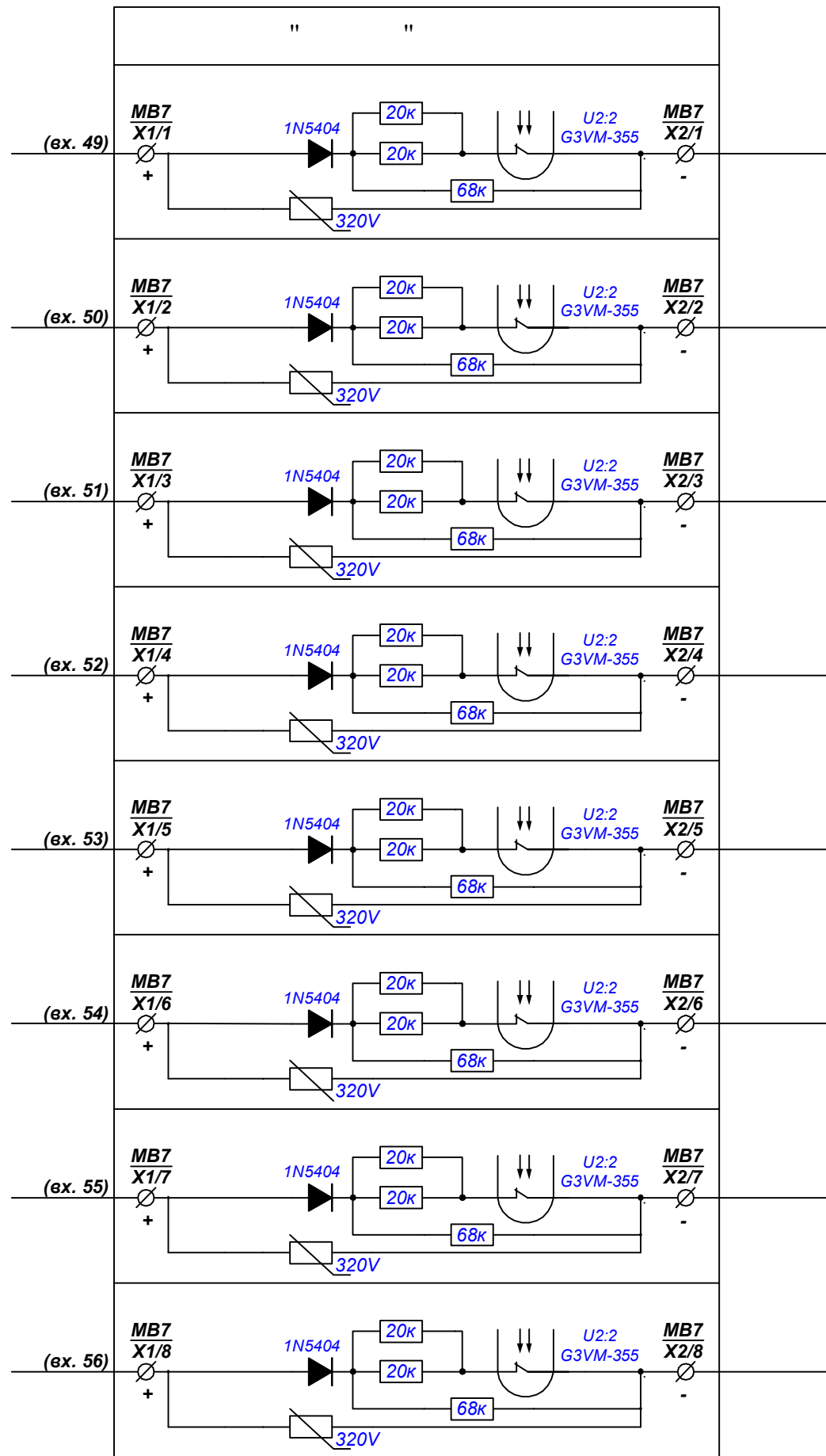
- MB6 - сигнал 1 (41)
- MB6 - сигнал 2 (42)
- MB6 - сигнал 3 (43)
- MB6 - сигнал 4 (44)
- MB6 - сигнал 5 (45)
- MB6 - сигнал 6 (46)
- MB6 - сигнал 7 (47)
- MB6 - сигнал 8 (48)

Рисунок 3.4

| Змін. | Кільк. | Арк. | Недодк. | Підпис | Дата | Аркуш |
|-------|--------|------|---------|--------|------|-------|
| | | | | | | 5/34 |

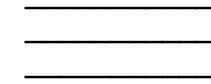
Принципиальная схема подключения MBH-210-Zx

Модуль входных воздействий MB7

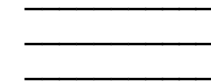


Сигналы

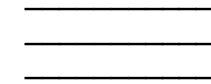
MB7
- сигнал 1 (49)



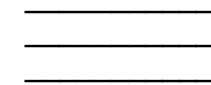
MB7
- сигнал 2 (50)



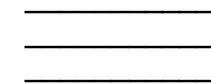
MB7
- сигнал 3 (51)



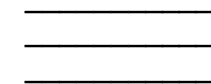
MB7
- сигнал 4 (52)



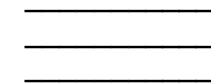
MB7
- сигнал 5 (53)



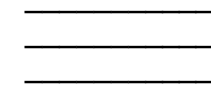
MB7
- сигнал 6 (54)



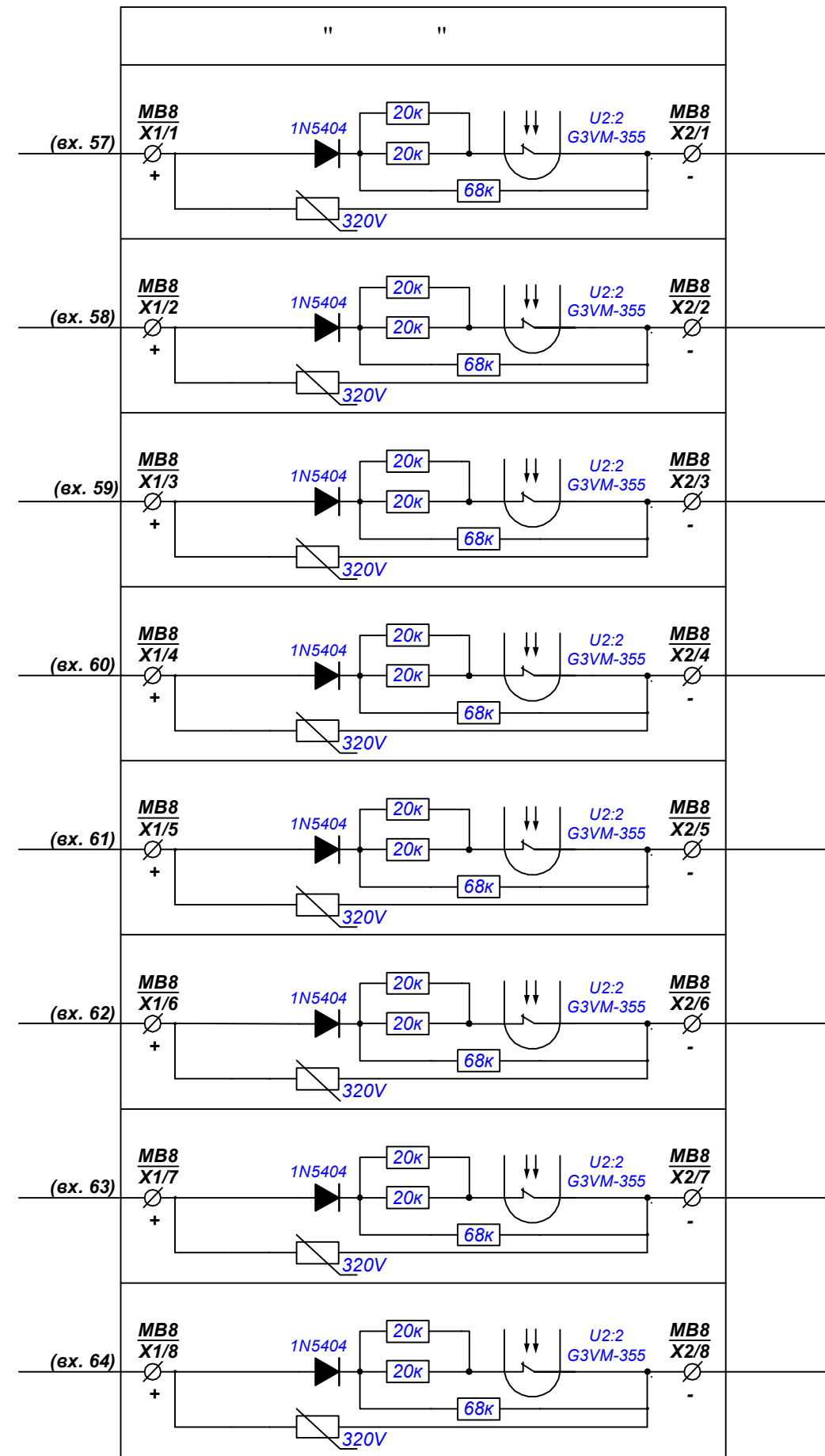
MB7
- сигнал 7 (55)



MB7
- сигнал 8 (56)

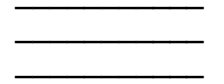


Модуль входных воздействий MB8

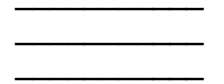


Сигналы

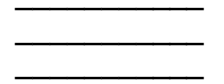
MB8
- сигнал 1 (57)



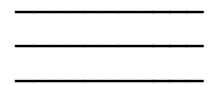
MB8
- сигнал 2 (58)



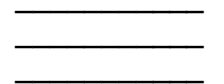
MB8
- сигнал 3 (59)



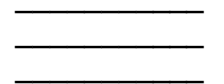
MB8
- сигнал 4 (60)



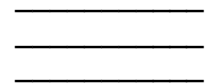
MB8
- сигнал 5 (61)



MB8
- сигнал 6 (62)



MB8
- сигнал 7 (63)



MB8
- сигнал 8 (64)

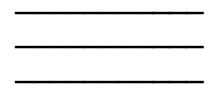
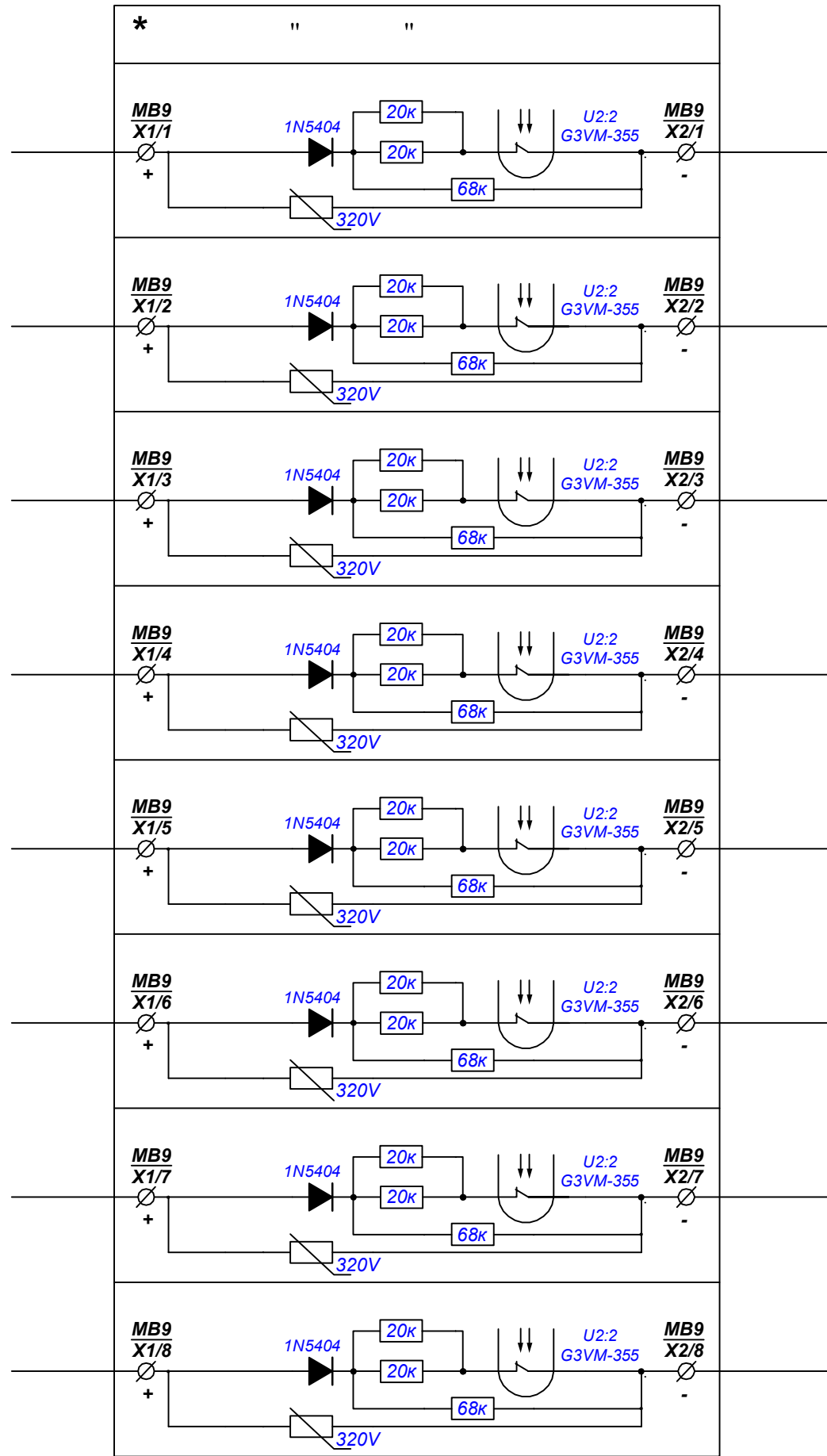


Рисунок 3.4

| Змін. | Кільк. | Арк. | № док. | Підпис | Дата | Аркуш |
|-------|--------|------|--------|--------|------|-------|
| | | | | | | 6/34 |

Принципиальная схема подключения MBH-210-Zx

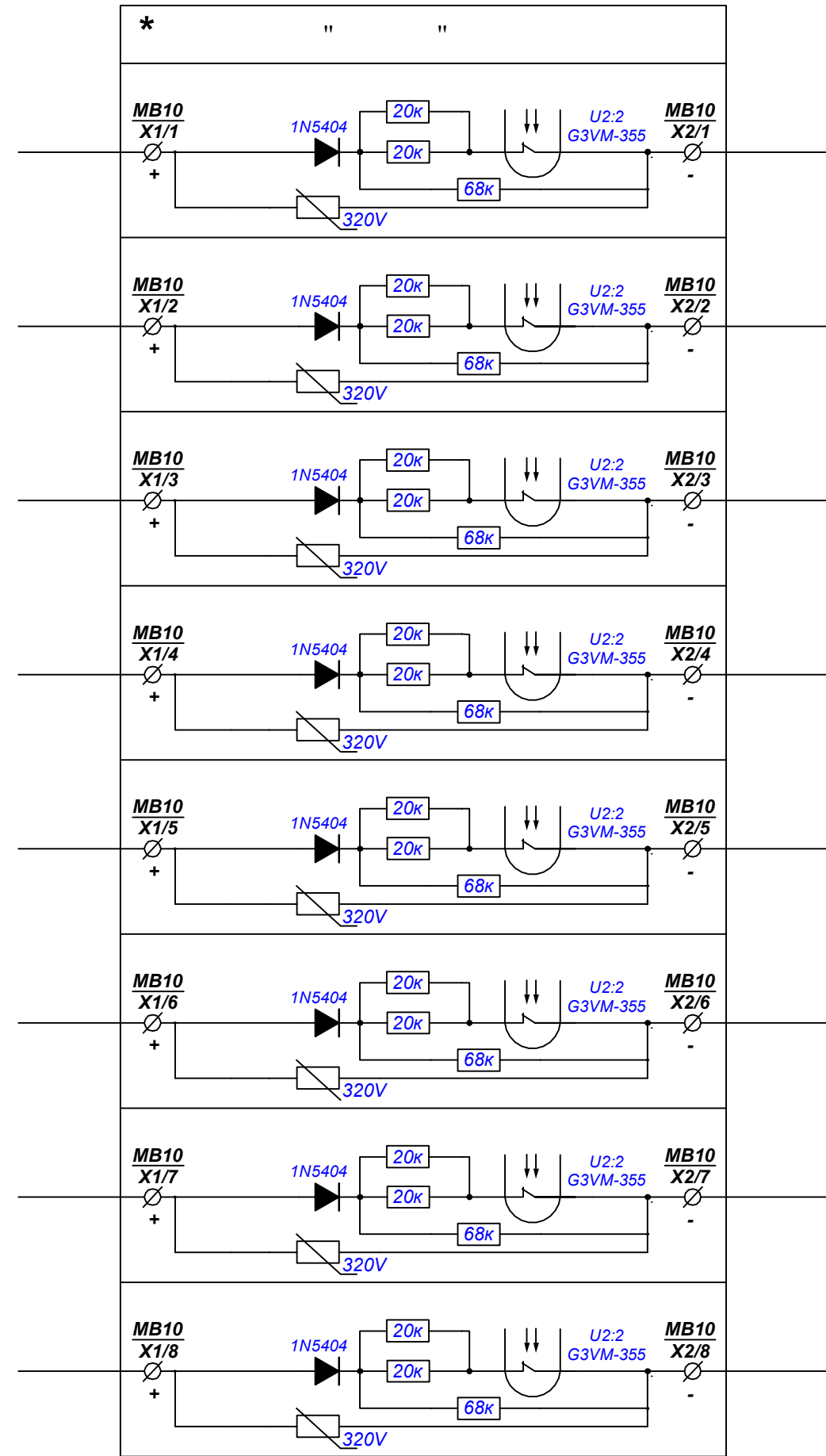
Модуль входных воздействий MB 9



Сигналы

| |
|------------------------|
| MB9 - сигнал 1 (65) |
| MB9 - сигнал 2 (66) |
| MB9 - сигнал 3 (67) |
| MB9 - сигнал 4 (68) |
| MB9 - сигнал 5 (69) |
| MB9 - сигнал 6 (70) |
| MB9 - сигнал 7 (71) |
| MB9 - сигнал 8 (72) |

Модуль входных воздействий MB 10



Сигналы

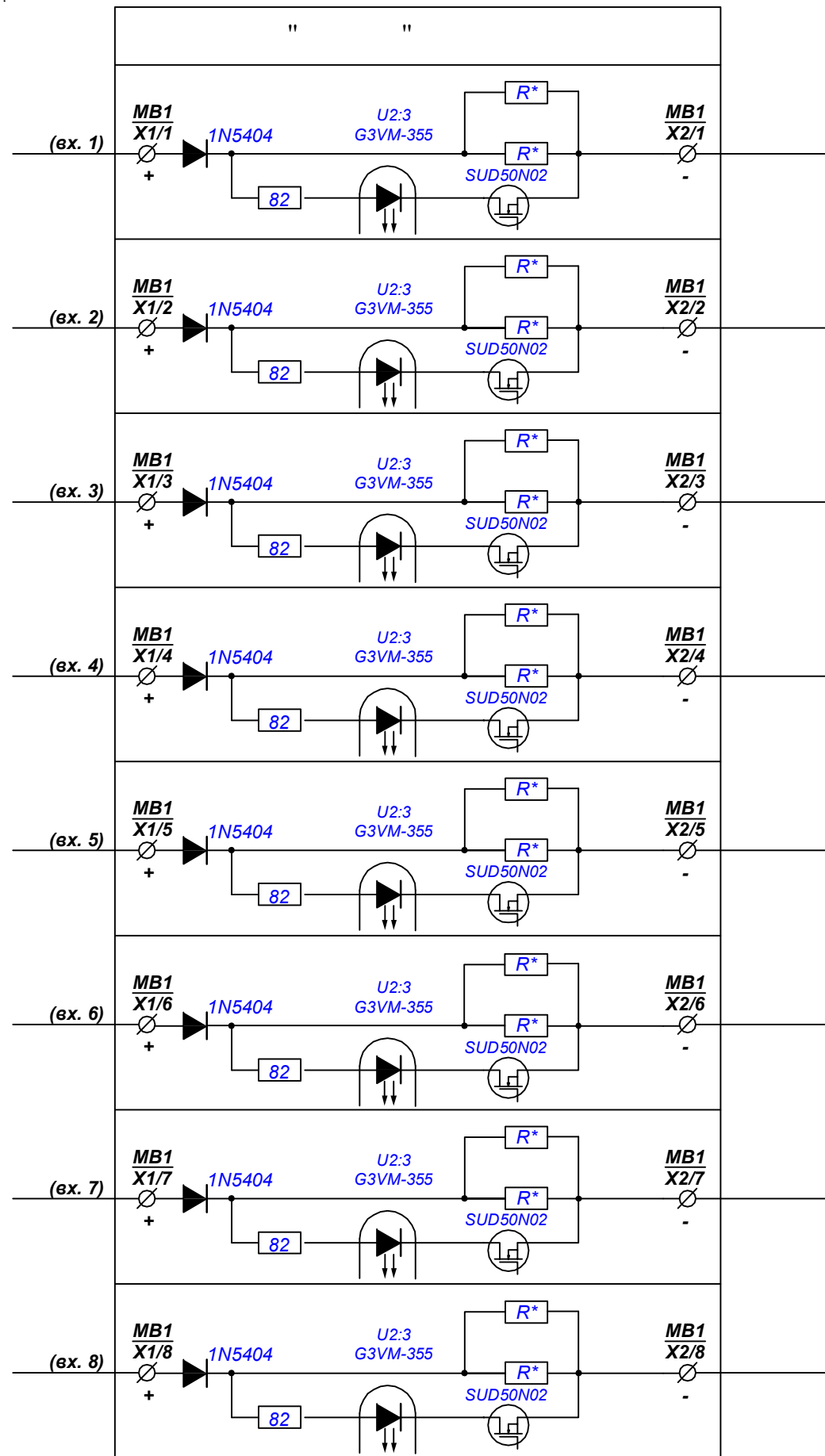
| |
|-------------------------|
| MB10 - сигнал 1 (73) |
| MB10 - сигнал 2 (74) |
| MB10 - сигнал 3 (75) |
| MB10 - сигнал 4 (76) |
| MB10 - сигнал 5 (77) |
| MB10 - сигнал 6 (78) |
| MB10 - сигнал 7 (79) |
| MB10 - сигнал 8 (80) |

* Примечание: блок MB9 устанавливается взамен блока MPC2;
блок MB10 устанавливается взамен блока MPC3.

Рисунок 3.4

| | | | | | | | | |
|-------|--------|------|--------|--------|------|---|---|-------|
| Змін. | Кільк. | Арк. | № док. | Підпис | Дата | " | " | Аркуш |
| | | | | | | Принципиальная схема подключения MBH-210-Zx | | 7/34 |

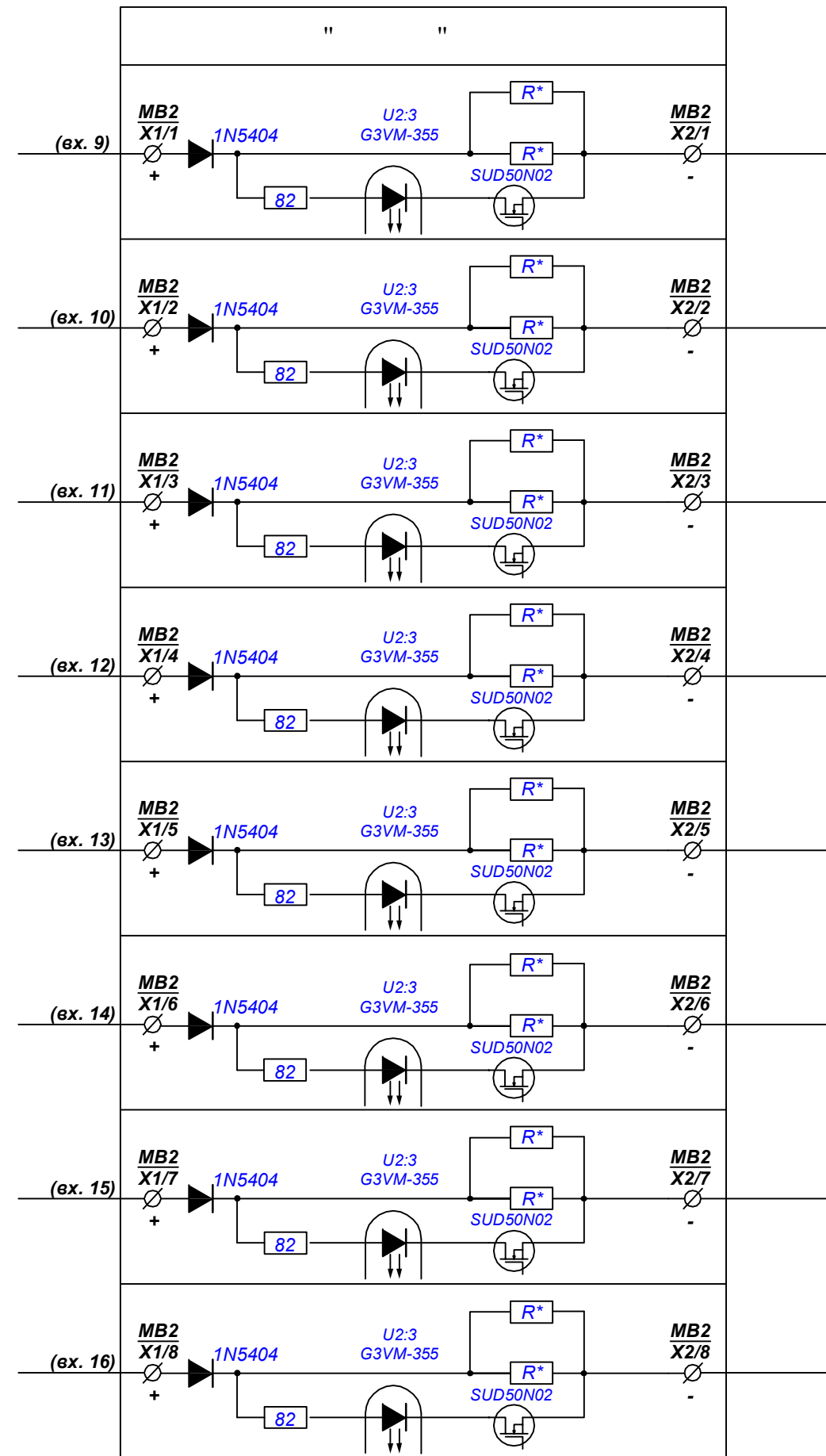
Модуль входных воздействий МВ 1 (МВТ-210)



Сигналы

| |
|-------------------|
| MB1 - сигнал 1 |
| MB1 - сигнал 2 |
| MB1 - сигнал 3 |
| MB1 - сигнал 4 |
| MB1 - сигнал 5 |
| MB1 - сигнал 6 |
| MB1 - сигнал 7 |
| MB1 - сигнал 8 |

Модуль входных воздействий МВ 2 (МВТ-210)



Сигналы

| |
|------------------------|
| MB2 - сигнал 1 (9) |
| MB2 - сигнал 2 (10) |
| MB2 - сигнал 3 (11) |
| MB2 - сигнал 4 (12) |
| MB2 - сигнал 5 (13) |
| MB2 - сигнал 6 (14) |
| MB2 - сигнал 7 (15) |
| MB2 - сигнал 8 (16) |

Рисунок 3.5

| | | | | | | | |
|-------|--------|------|--------|--------|------|---|-------|
| Змін. | Кільк. | Арк. | № док. | Підпис | Дата | " " | Аркуш |
| | | | | | | Принципиальная схема подключения МВТ 210 Zx | 8/34 |

Цепи реализации сигналов MPC 1

Функции реле
KL1 - KL8
(PM84-2012-25-1024)

| Обозн. | Назначение |
|-------------|----------------------------|
| MPC1 KL1 | Неисправность блока БС-210 |
| MPC1 KL2 | |
| MPC1 KL3 | |
| MPC1 KL4 | |
| MPC1 KL5 | |
| MPC1 KL6 | |
| MPC1 KL7 | |
| MPC1 KL8 | |

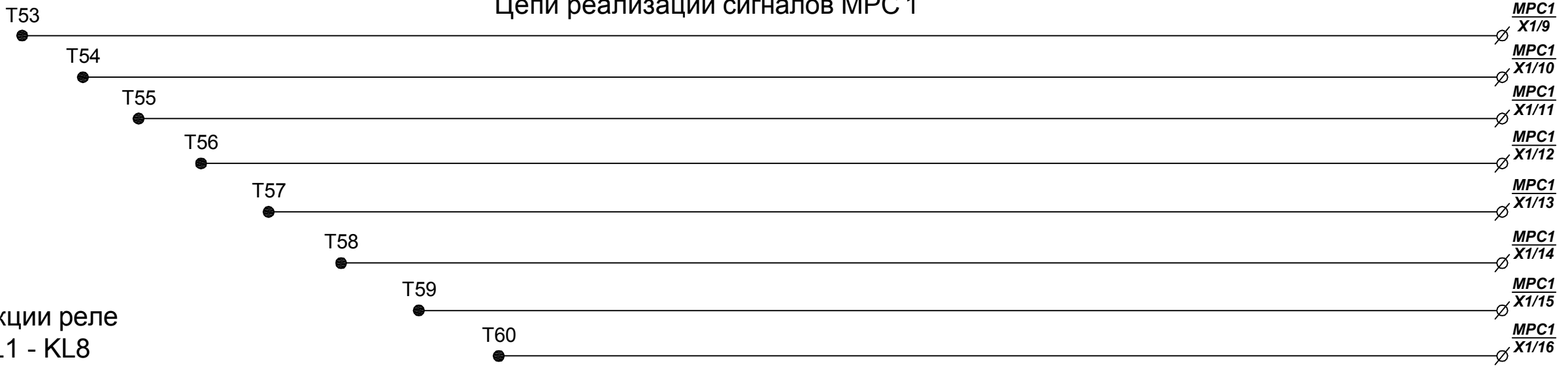
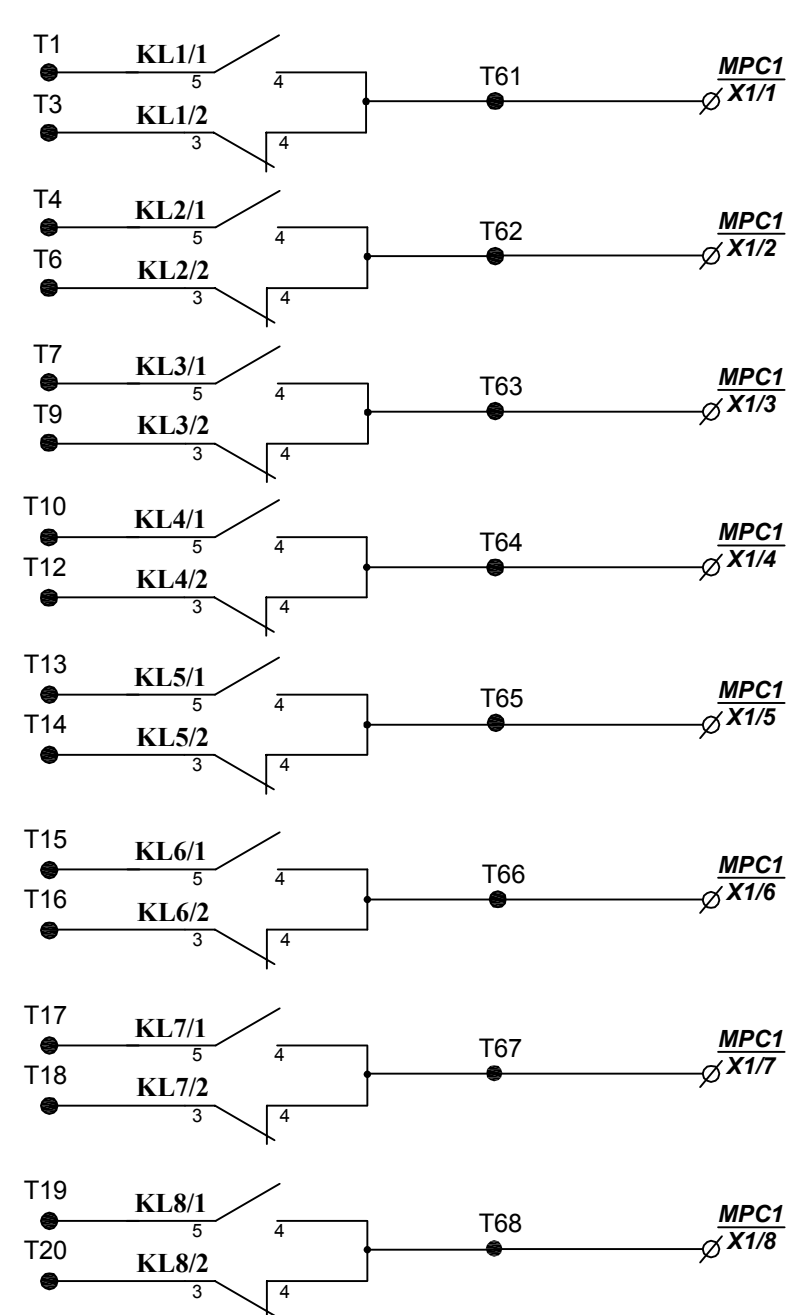
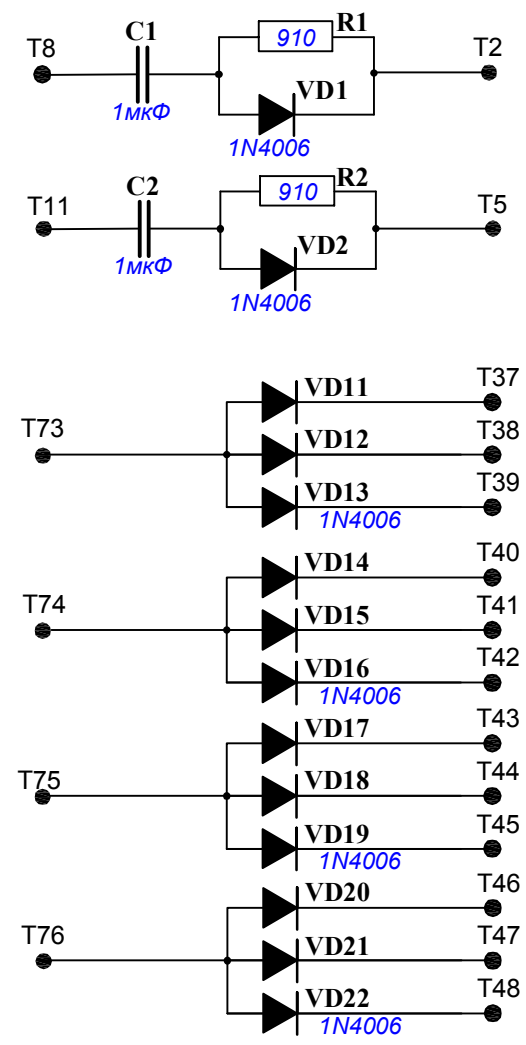
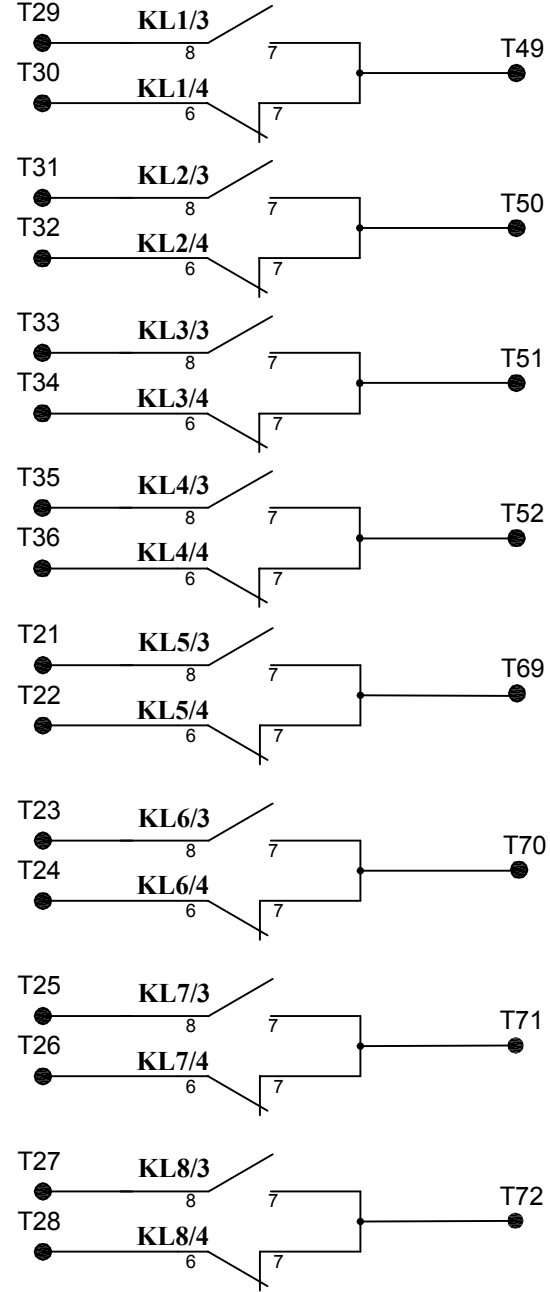
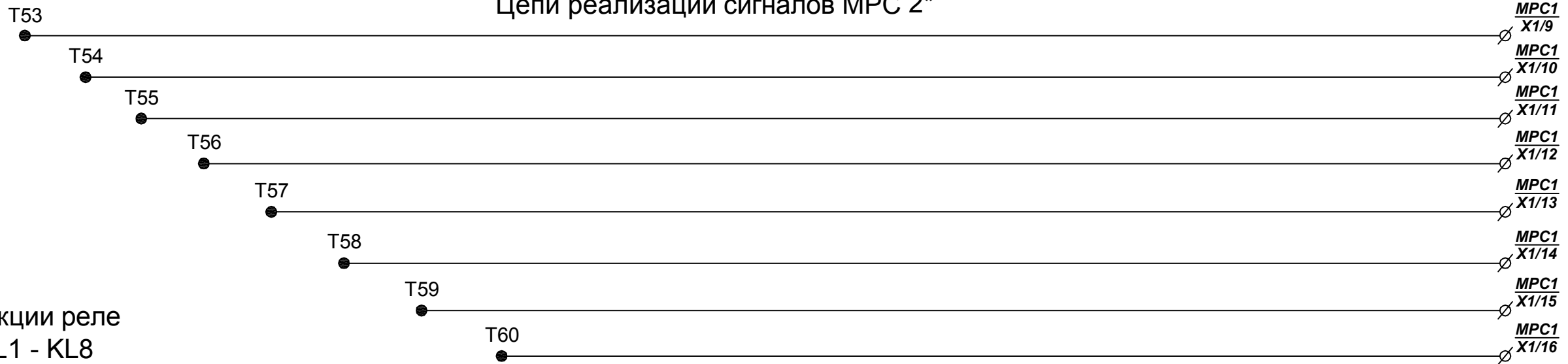


Рисунок 3.6

| Змін. | Кільк. | Арк. | № док. | Підпис | Дата | Аркуш |
|-------|--------|------|--------|--------|------|-------|
| | | | | | | 9/34 |

Принципиальная схема подключения MPC-210

Цепи реализации сигналов MPC 2*



Функции реле KL1 - KL8 (PM84-2012-25-1024)

| Обозн. | Назначение |
|-------------|------------|
| MPC2 KL1 | |
| MPC2 KL2 | |
| MPC2 KL3 | |
| MPC2 KL4 | |
| MPC2 KL5 | |
| MPC2 KL6 | |
| MPC2 KL7 | |
| MPC2 KL8 | |

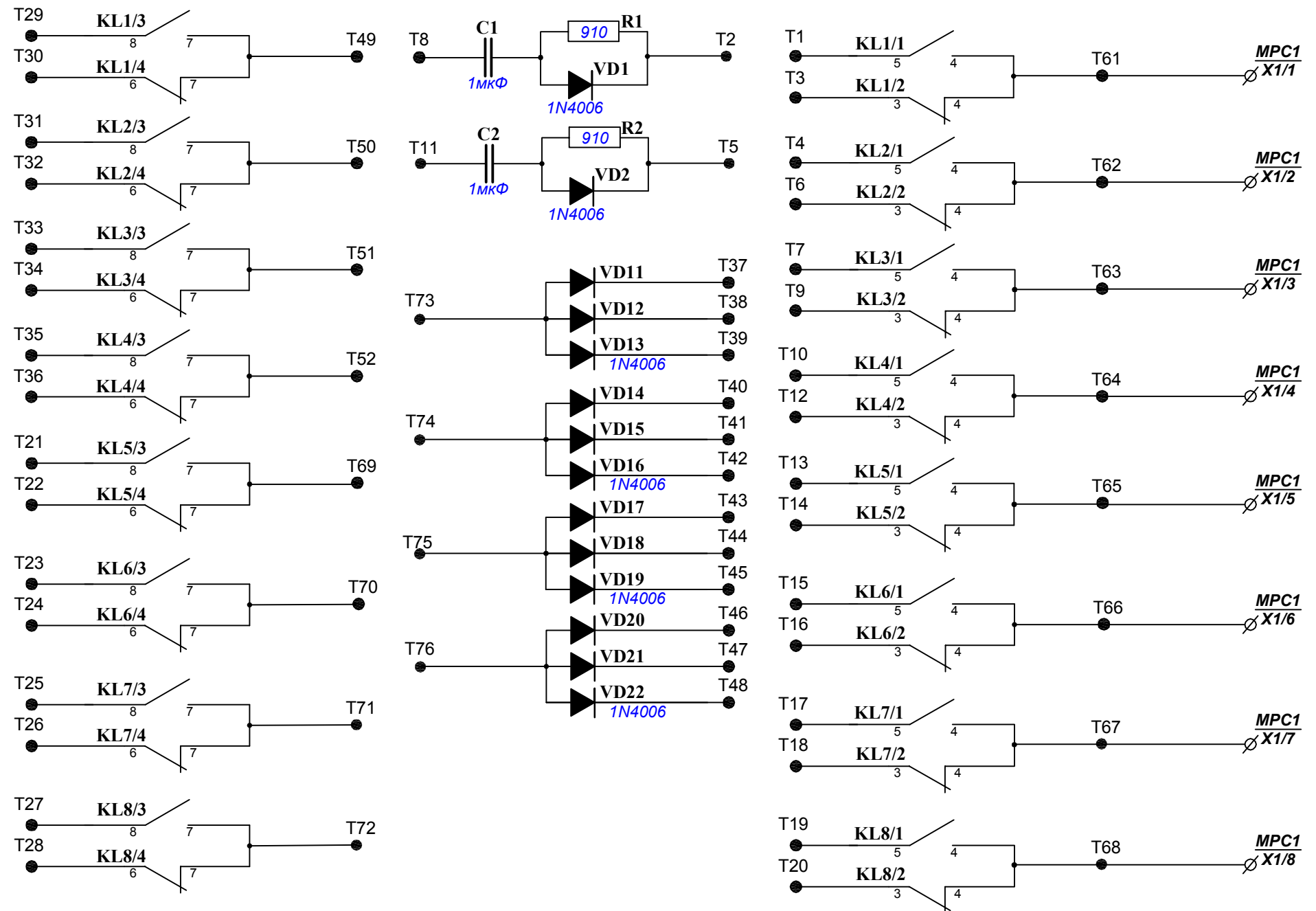


Рисунок 3.6

* Примечание: блок MPC2 устанавливается взамен блока MB 10.

| Змін. | Кільк. | Арк. | Недок. | Підпис | Дата | Аркуш |
|-------|--------|------|--------|--------|------|-------|
| | | | | | | 10/34 |

Цепи реализации сигналов MPC 3*

Функции реле
KL1 - KL8
(PM84-2012-25-1024)

| Обозн. | Назначение |
|-------------|------------|
| MPC3 KL1 | |
| MPC3 KL2 | |
| MPC3 KL3 | |
| MPC3 KL4 | |
| MPC3 KL5 | |
| MPC3 KL6 | |
| MPC3 KL7 | |
| MPC3 KL8 | |

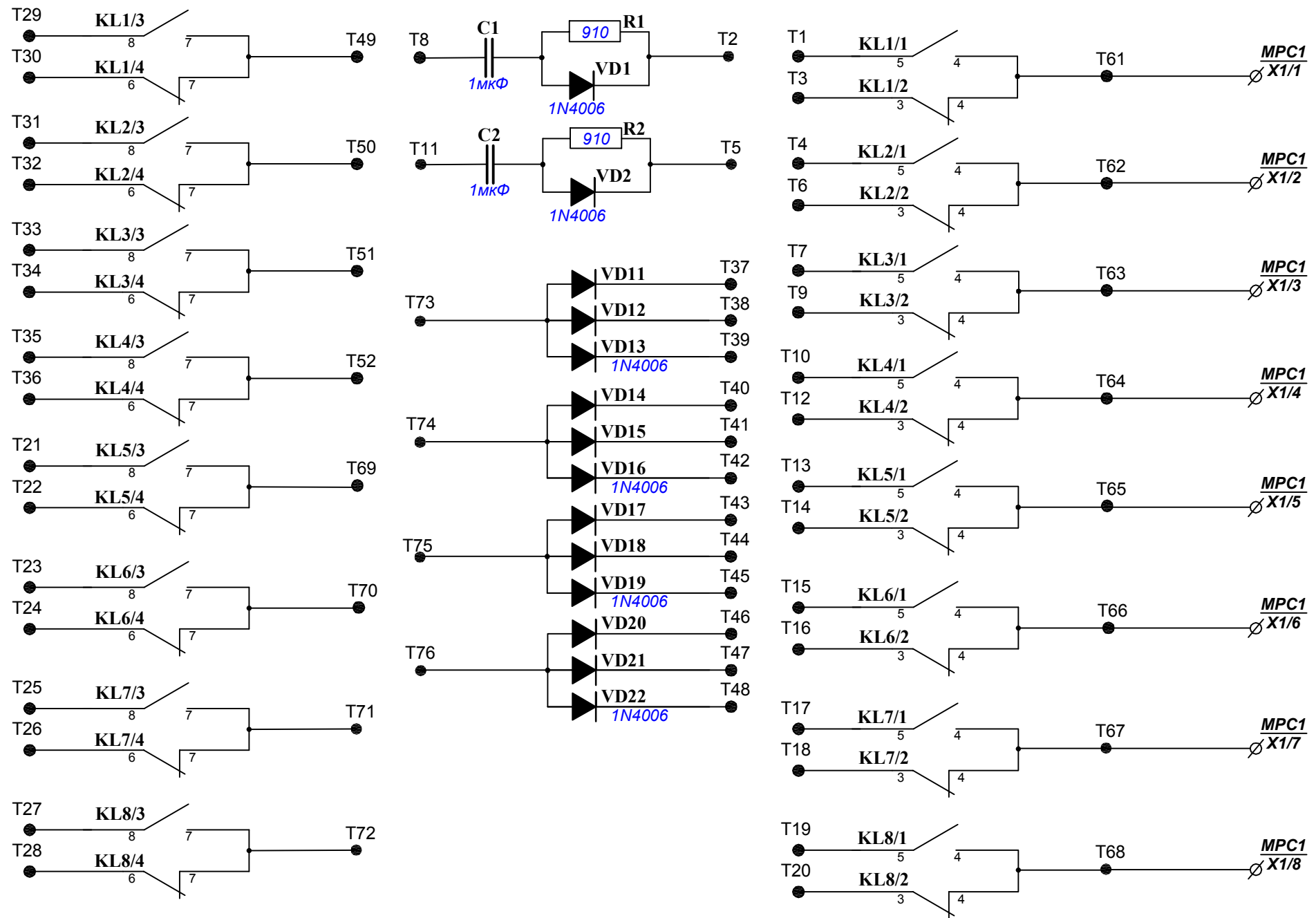


Рисунок 3.6

* Примечание: блок MPC3 устанавливается взамен блока MB 9.

| Змін. | Кільк. | Арк. | № док. | Підпис | Дата | Аркуш |
|-------|--------|------|--------|--------|------|-------|
| | | | | | | 11/34 |

Цепи реалізації сигналів MPC 4*

Функции реле
KL1 - KL8
(PM84-2012-25-1024)

| Обозн. | Назначение |
|-------------|------------|
| MPC4 KL1 | |
| MPC4 KL2 | |
| MPC4 KL3 | |
| MPC4 KL4 | |
| MPC4 KL5 | |
| MPC4 KL6 | |
| MPC4 KL7 | |
| MPC4 KL8 | |

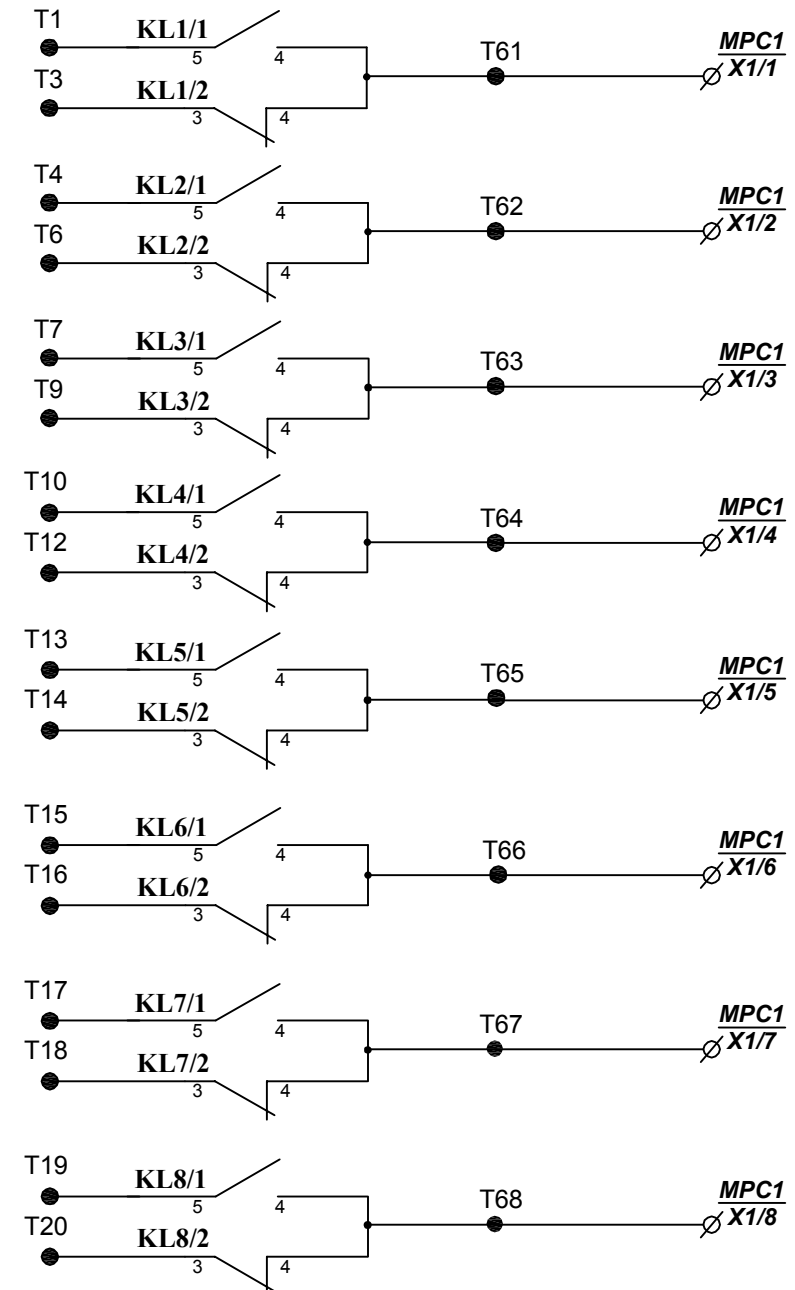
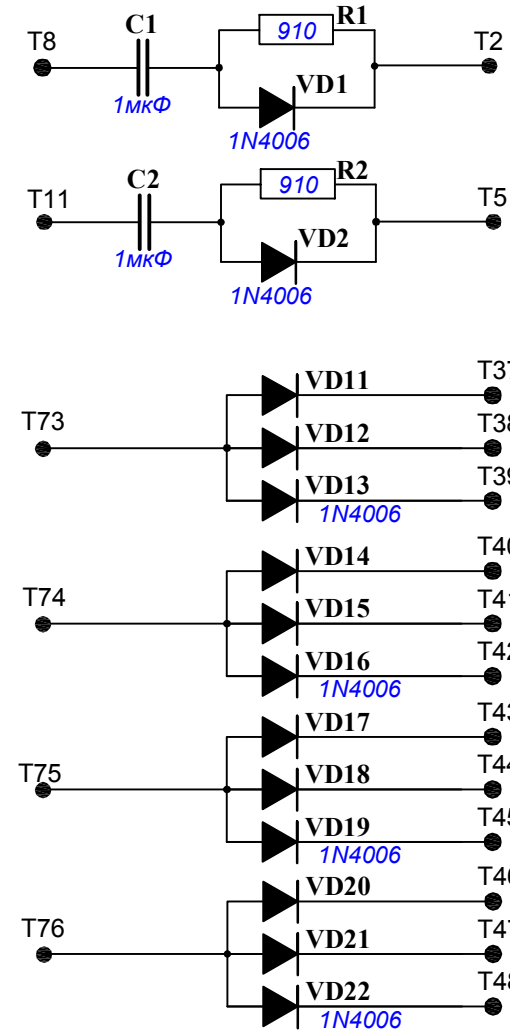
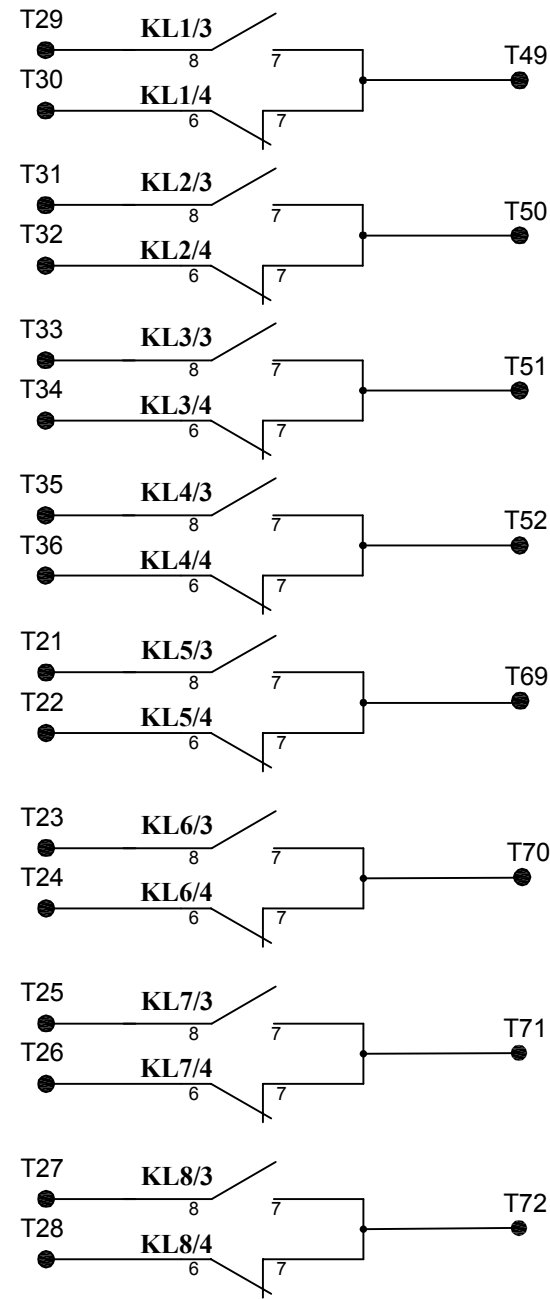


Рисунок 3.6

* Примечание: блок MPC4 устанавливается взамен блока MB 8.

| Змін. | Кільк. | Арк. | Недок. | Підпис | Дата | " " | Аркуш |
|-------|--------|------|--------|--------|------|--------------------------------------|-------|
| | | | | | | Принципиальная схема подключения MPC | 12/34 |

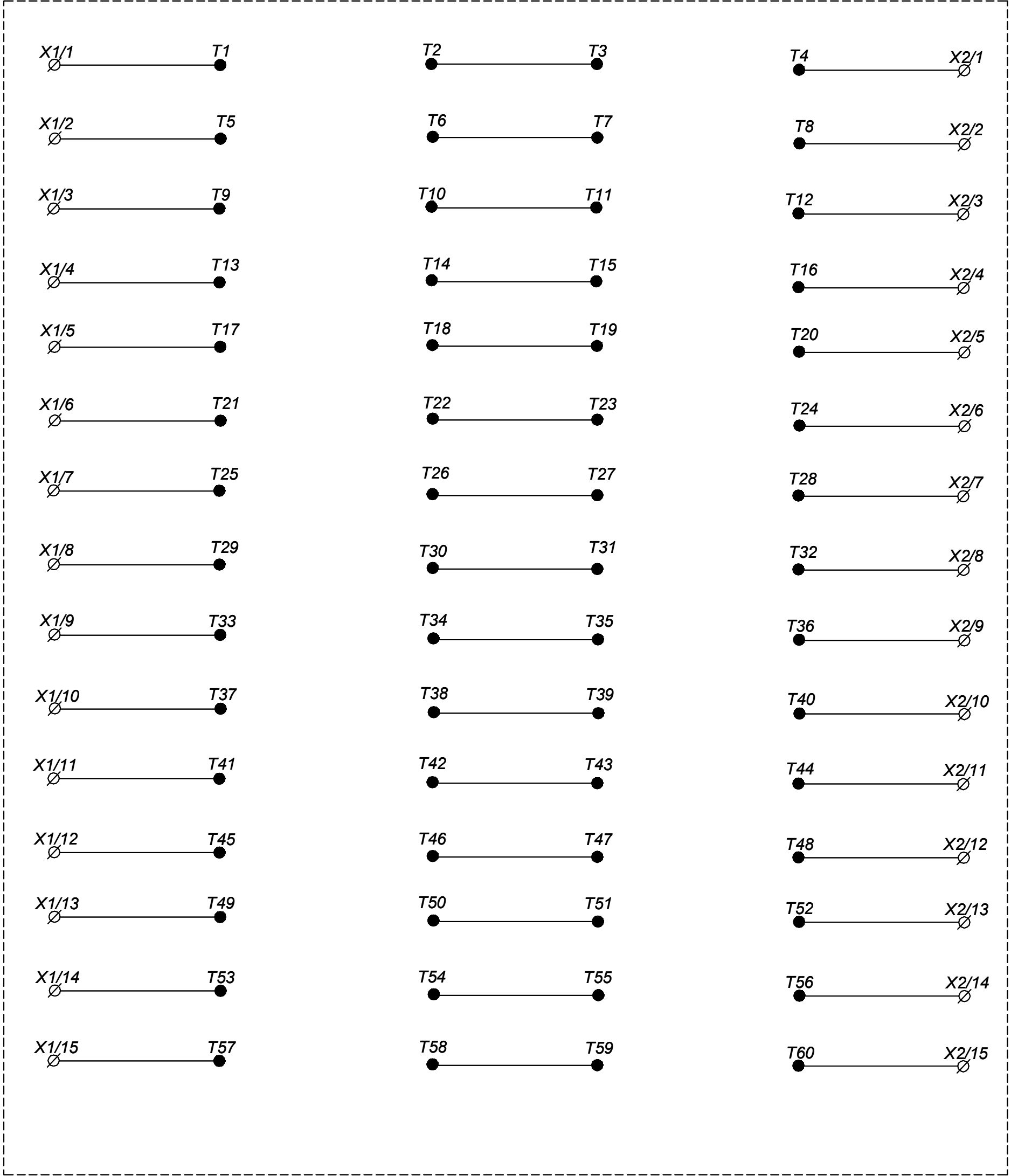
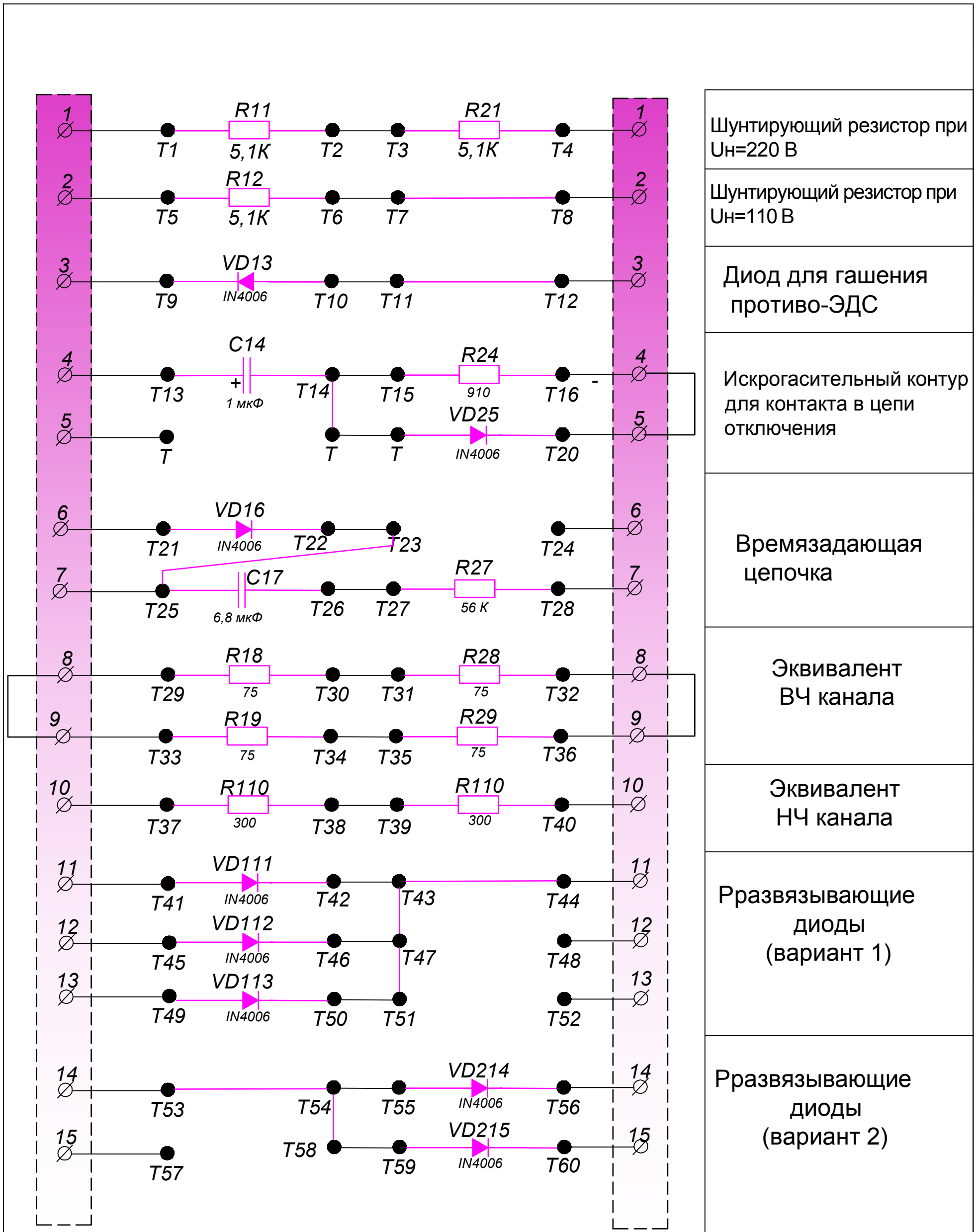


Рисунок 3.7

| | | | | | |
|--|--------|------|--------|---------|-------|
| Зміст. | Класс. | Арк. | № док. | Підпис. | Дата |
| | | | | | |
| Модуль доповнителъных устройств. Схема принципиальная электрическая | | | | | |
| | | | | Арх/ш | 13/34 |

| Наименование узла | Схема принципиальная | Технические данные |
|--|----------------------|---|
| Шунтирующий резистор для $U_n = 110 \text{ В}$ | | PWR (SQP) 51 К 5 Вт |
| Шунтирующий резистор для $U_n = 220 \text{ В}$ | | R-PWR (SQP) 51 К 5 Вт |
| Искрогасительный контур для защиты контакта в цепи откл. | | C-TC02 (1мкФ; 400В) R-SQP (910 Ом; 26Вт) VD-1N4006 (Iпр=1А; Uобр=1000В) |
| Время-задающий контур для реле | | C-TC02 (6,8 мкФ; 630В) R-SQP (56 К; 3Вт) VD-1N4006 (Iпр=1А; Uобр=1000В) |
| Эквивалент ВЧ канала | | R-PWR (SQP) 75 Ом 5 Вт |
| Эквивалент НЧ канала | | R-PWR (SQP) 620 Ом 5 Вт |
| Защита контакта от противо-ЭДС | | VD-1N4006 (Iпр=1А; Uобр=1000В) |
| Сборка развязывающих диодов | | VD-1N4006 (Iпр=1А; Uобр=1000В) |
| Сборка диодов | | VD-1N4006 (Iпр=1А; Uобр=1000В) |
| Транзитная цепь | | перемычки |
| Контур защиты контактов | | C-TC02 (1 мкФ; 400В) R-SQP (1,0 К; 2 Вт) |

Рисунок 3.8



| |
|--|
| Шунтирующий резистор при U _n =220 В |
| Шунтирующий резистор при U _n =110 В |
| Диод для гашения против-ЭДС |
| Искрогасительный контур для контакта в цепи отключения |
| Времязадающая цепочка |
| Эквивалент ВЧ канала |
| Эквивалент НЧ канала |
| Развязывающие диоды (вариант 1) |
| Развязывающие диоды (вариант 2) |

Рисунок 3.8

| Змін. | Кільк. | Арк. | № док. | Підпис | Дата | Модуль дополнительных устройств МДУ210. Пример использования | Аркуш |
|-------|--------|------|--------|--------|------|---|-------|
| | | | | | | | 15/34 |

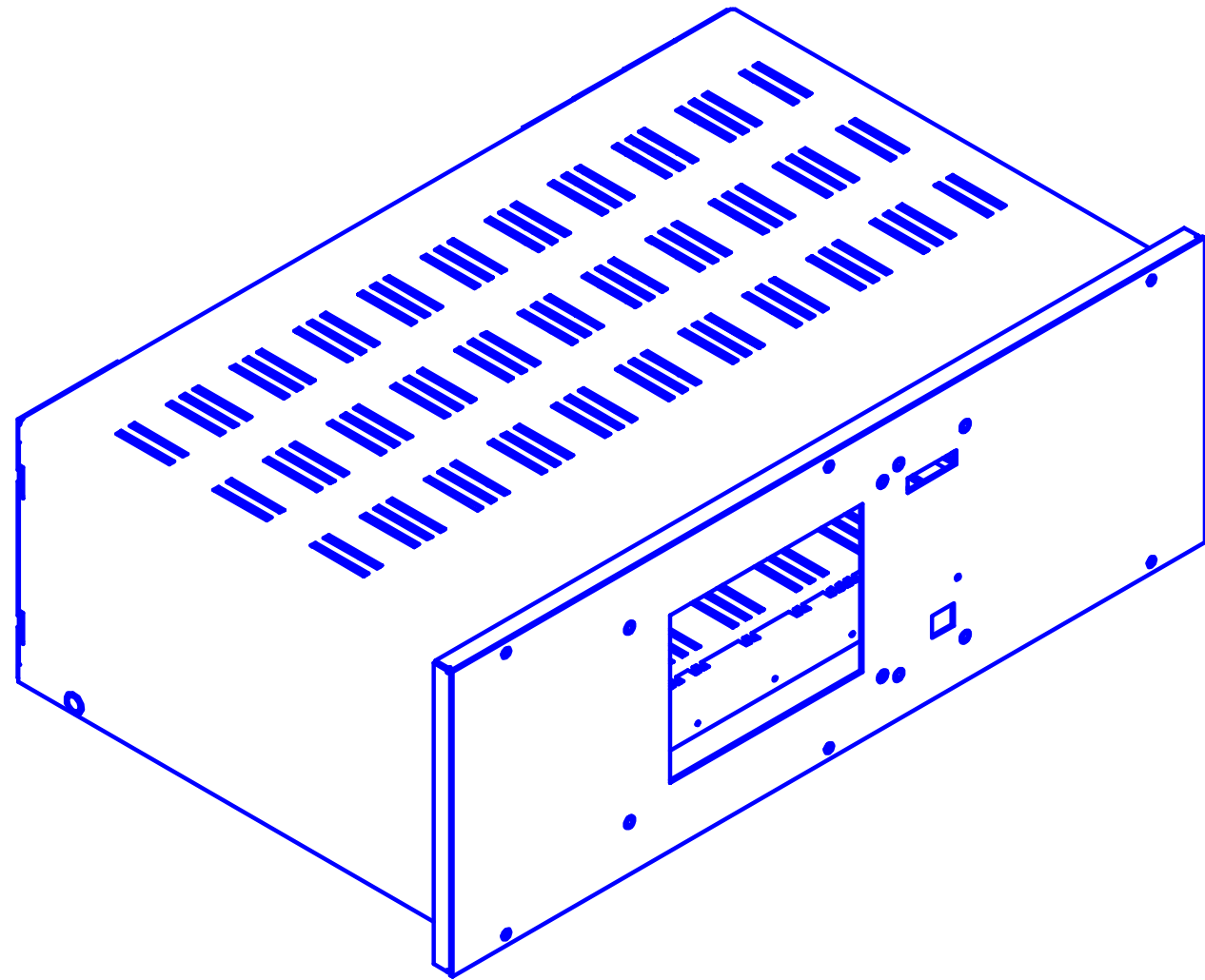
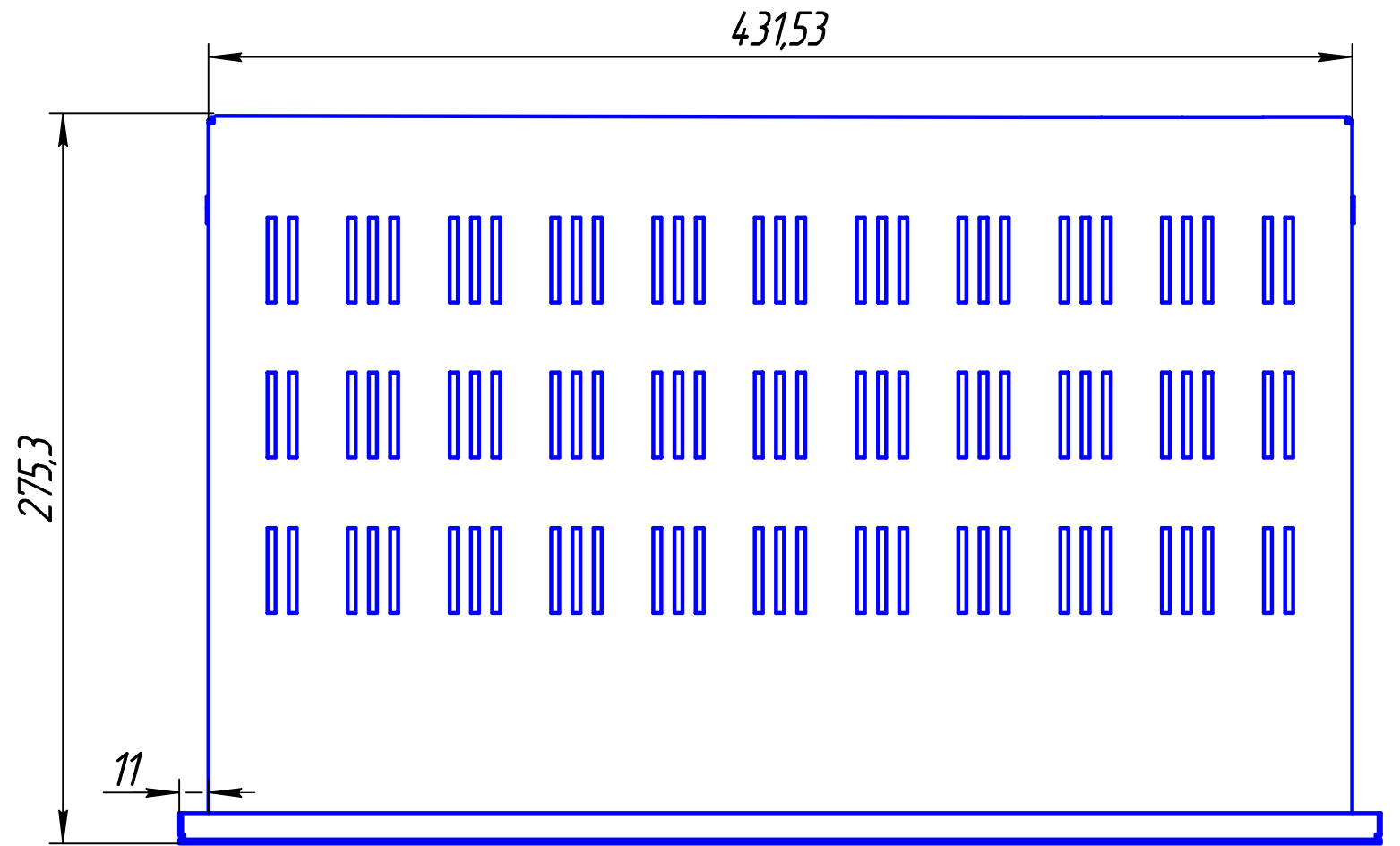
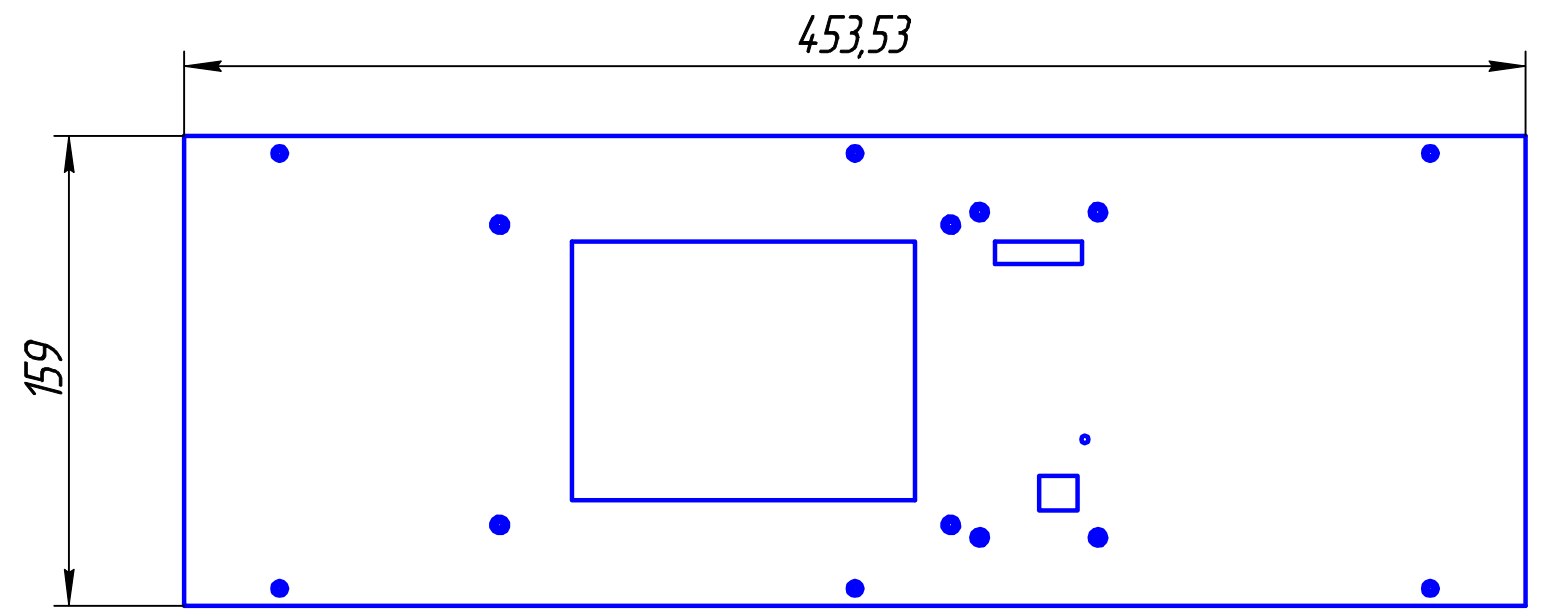
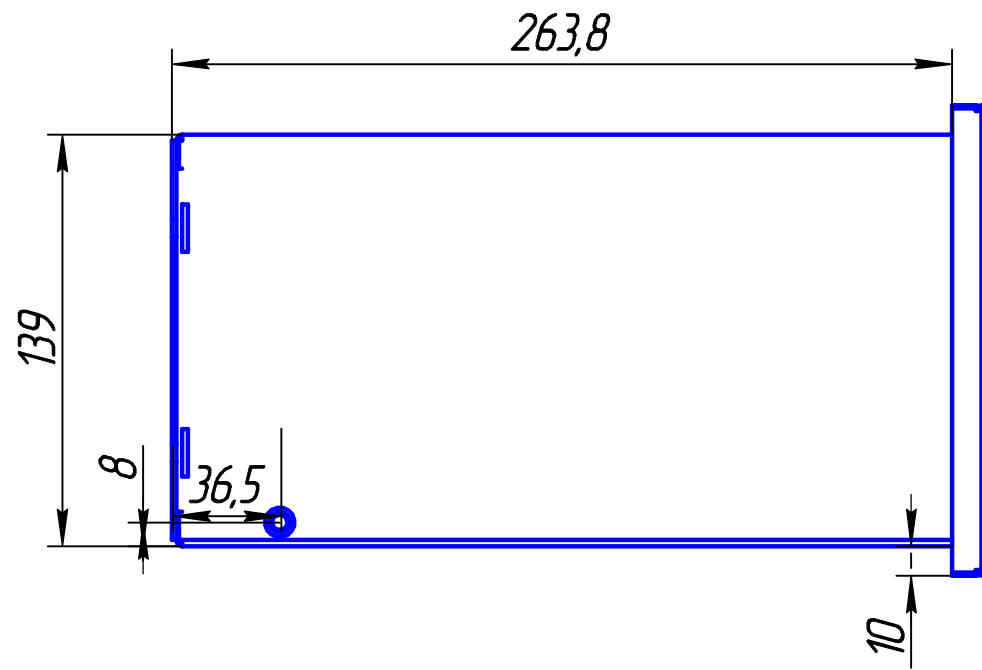
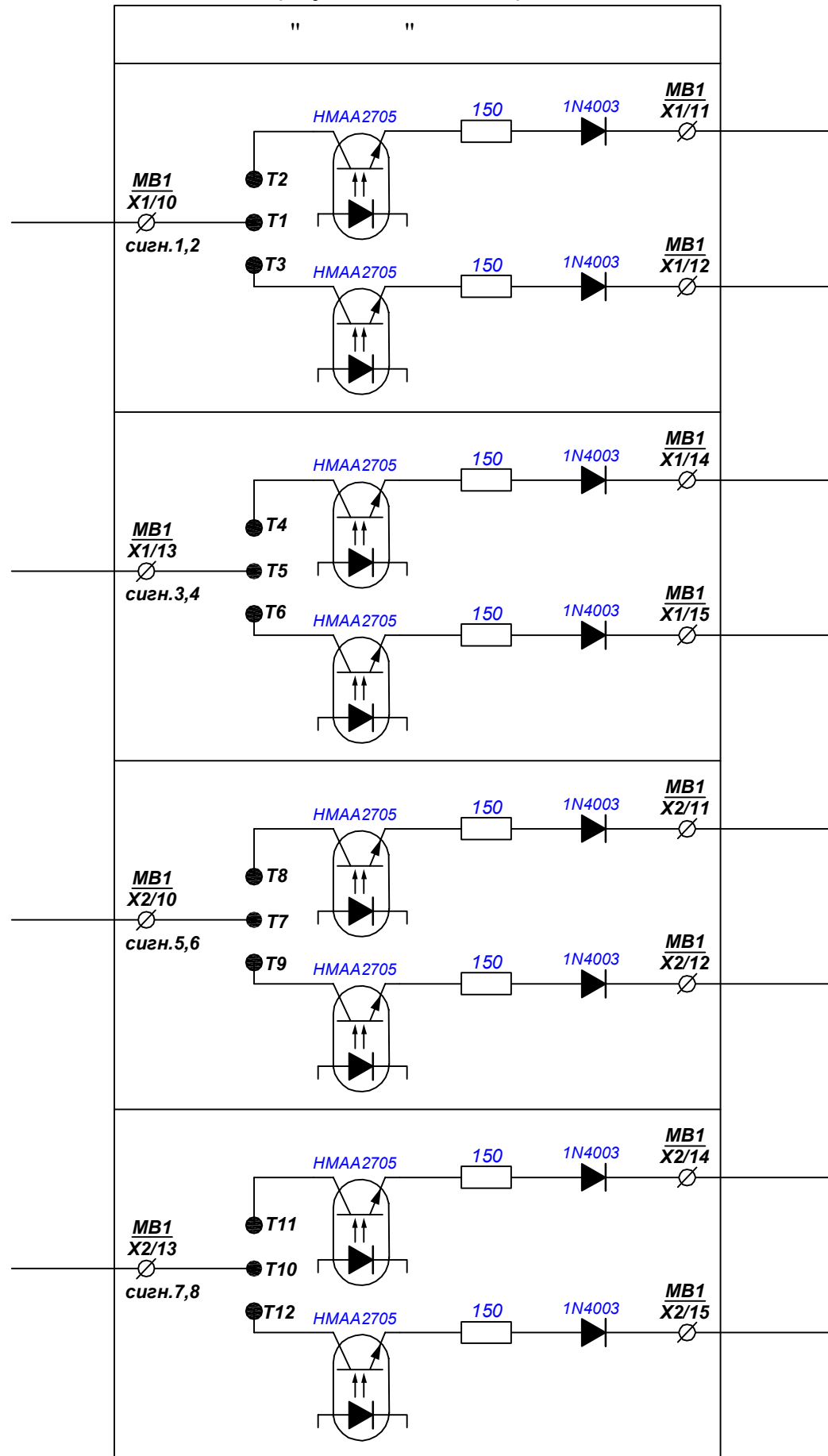


Рисунок 4.1

| | | | | | | Габариты и установочные размеры " | | | | | |
|-------|--------|------|--------|--------|------|-----------------------------------|--|--|--------|-------|---------|
| Змін. | Кільк. | Арк. | Недок. | Підпис | Дата | " | | | Стадія | Аркуш | Аркушів |
| | | | | | | " | | | Р | 17 | 34 |
| | | | | | | " | | | | | |
| | | | | | | " | | | | | |
| | | | | | | " | | | | | |

Цепи для внешнего регистратора MB 1
("сухой" контакт)



Сигналы

MB1
- сигнал 1

MB1
- сигнал 2

MB1
- сигнал 3

MB1
- сигнал 4

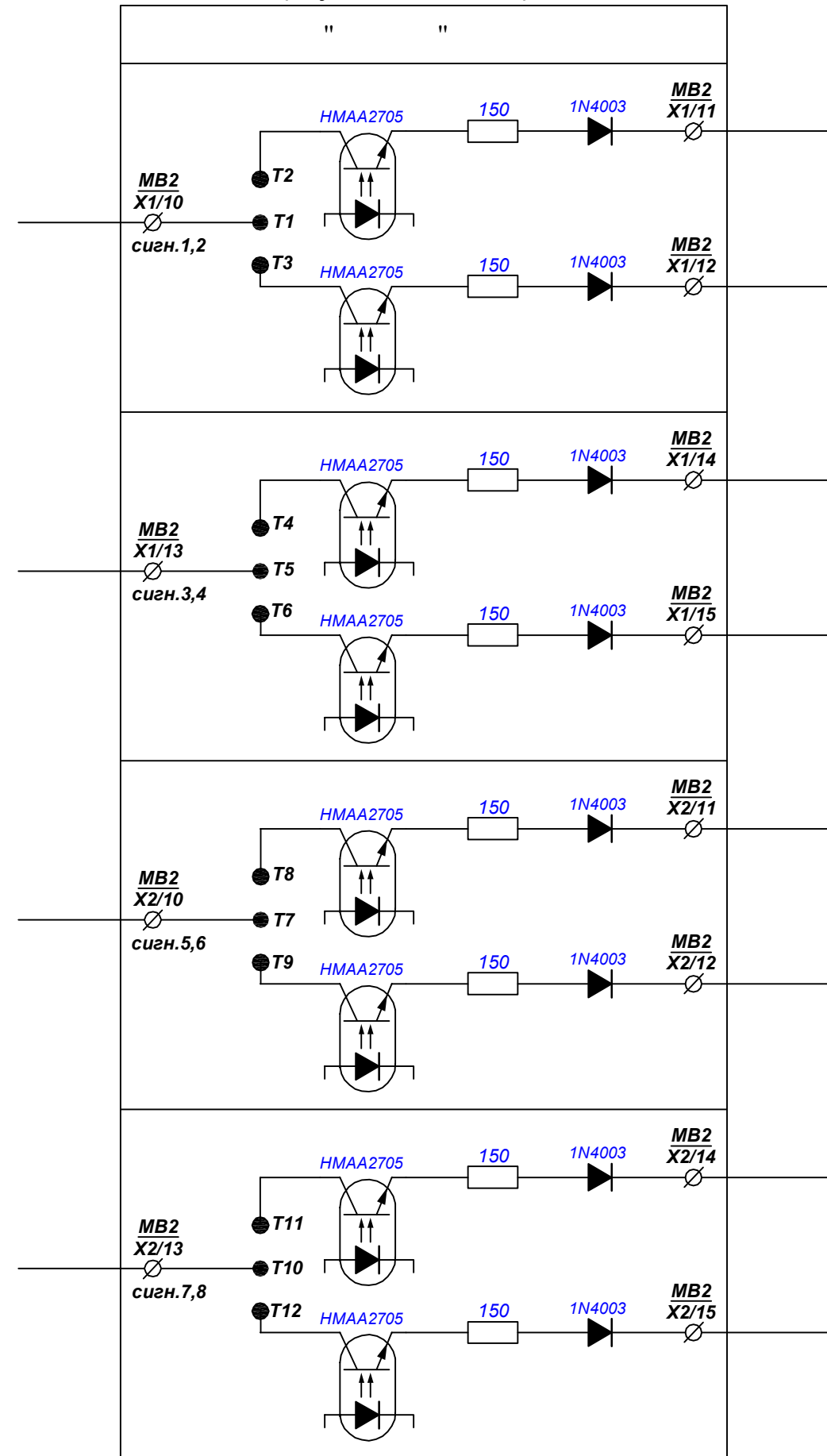
MB1
- сигнал 5

MB1
- сигнал 6

MB1
- сигнал 7

MB1
- сигнал 8

Цепи для внешнего регистратора MB 2
("сухой" контакт)



Сигналы

MB2
- сигнал 1 (9)

MB2
- сигнал 2 (10)

MB2
- сигнал 3 (11)

MB2
- сигнал 4 (12)

MB2
- сигнал 5 (13)

MB2
- сигнал 6 (14)

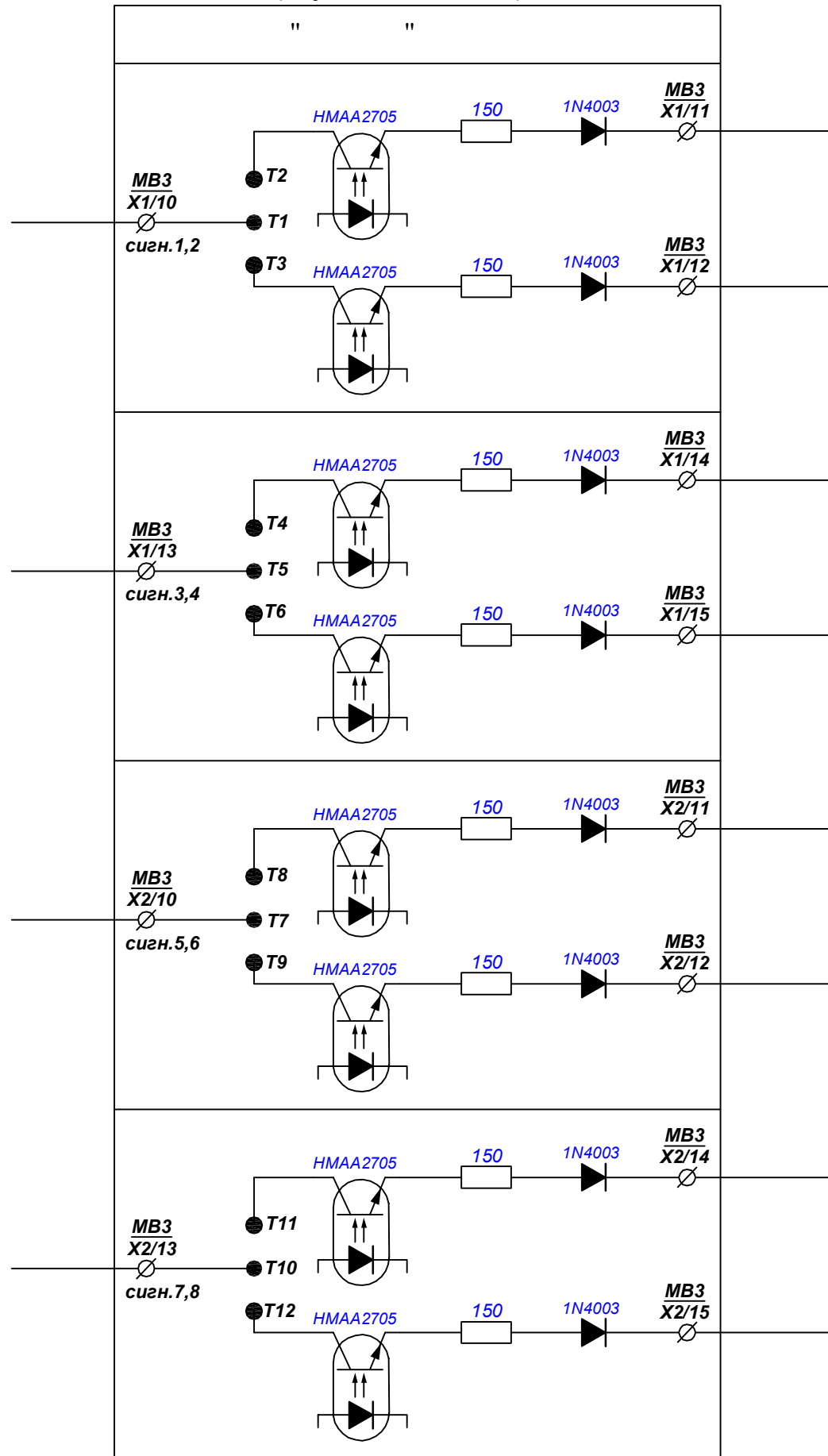
MB2
- сигнал 7 (15)

MB2
- сигнал 8 (16)

Рисунок 5.1

| Змін. | Кільк. | Арк. | № док. | Підпис | Дата | " " | Аркуш |
|-------|--------|------|--------|--------|------|--|-------|
| | | | | | | Принципиальная схема подключения внешнего регистратора | 20/34 |

Цепи для внешнего регистратора МВ 3
("сухой" контакт)



Сигналы

МВ3
- сигнал 1 (17)

МВ3
- сигнал 2 (18)

МВ3
- сигнал 3 (19)

МВ3
- сигнал 4 (20)

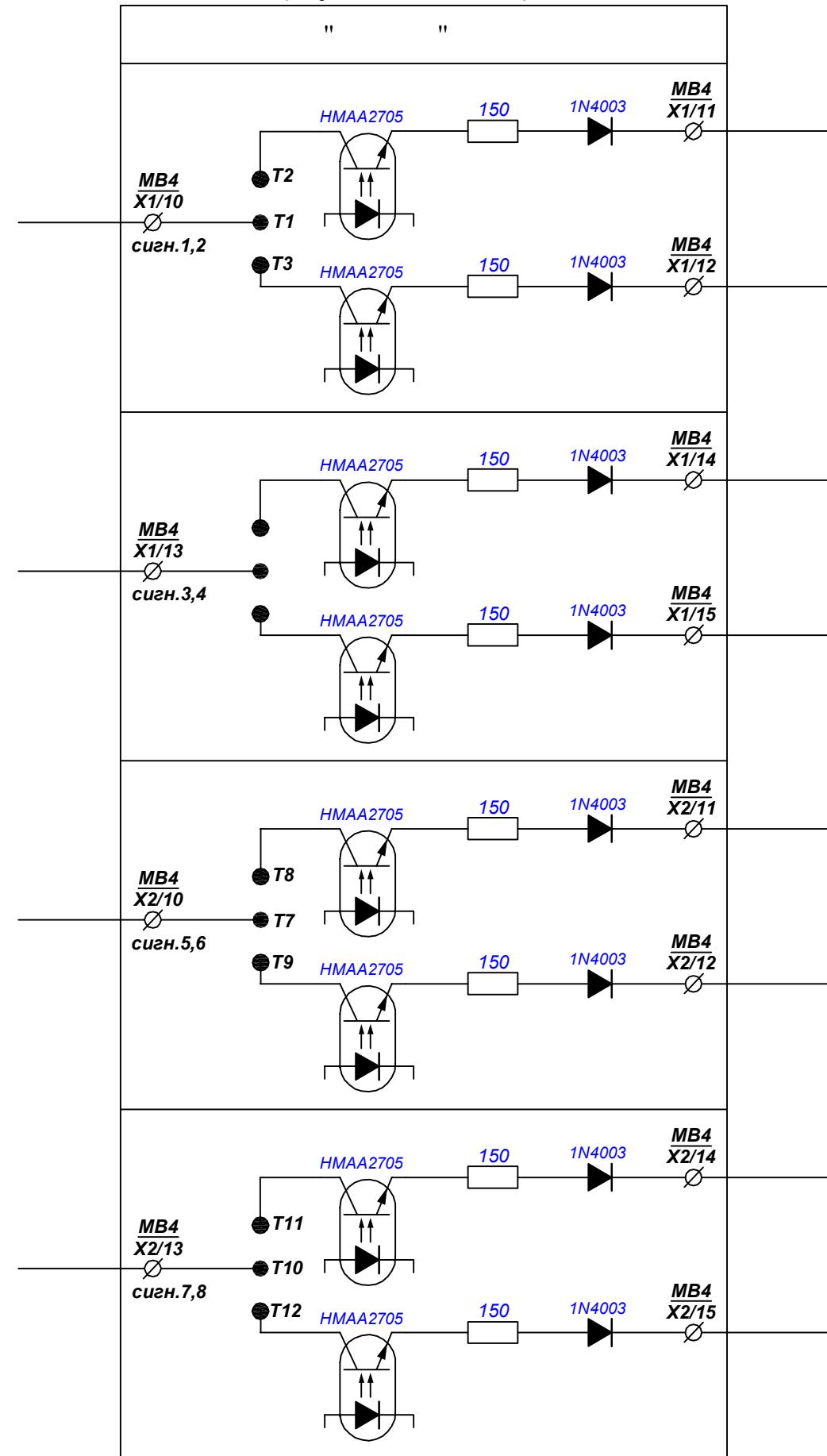
МВ3
- сигнал 5 (21)

МВ3
- сигнал 6 (22)

МВ3
- сигнал 7 (23)

МВ3
- сигнал 8 (24)

Цепи для внешнего регистратора МВ 4
("сухой" контакт)



Сигналы

МВ4
- сигнал 1 (25)

МВ4
- сигнал 2 (26)

МВ4
- сигнал 3 (27)

МВ4
- сигнал 4 (28)

МВ4
- сигнал 5 (29)

МВ4
- сигнал 6 (30)

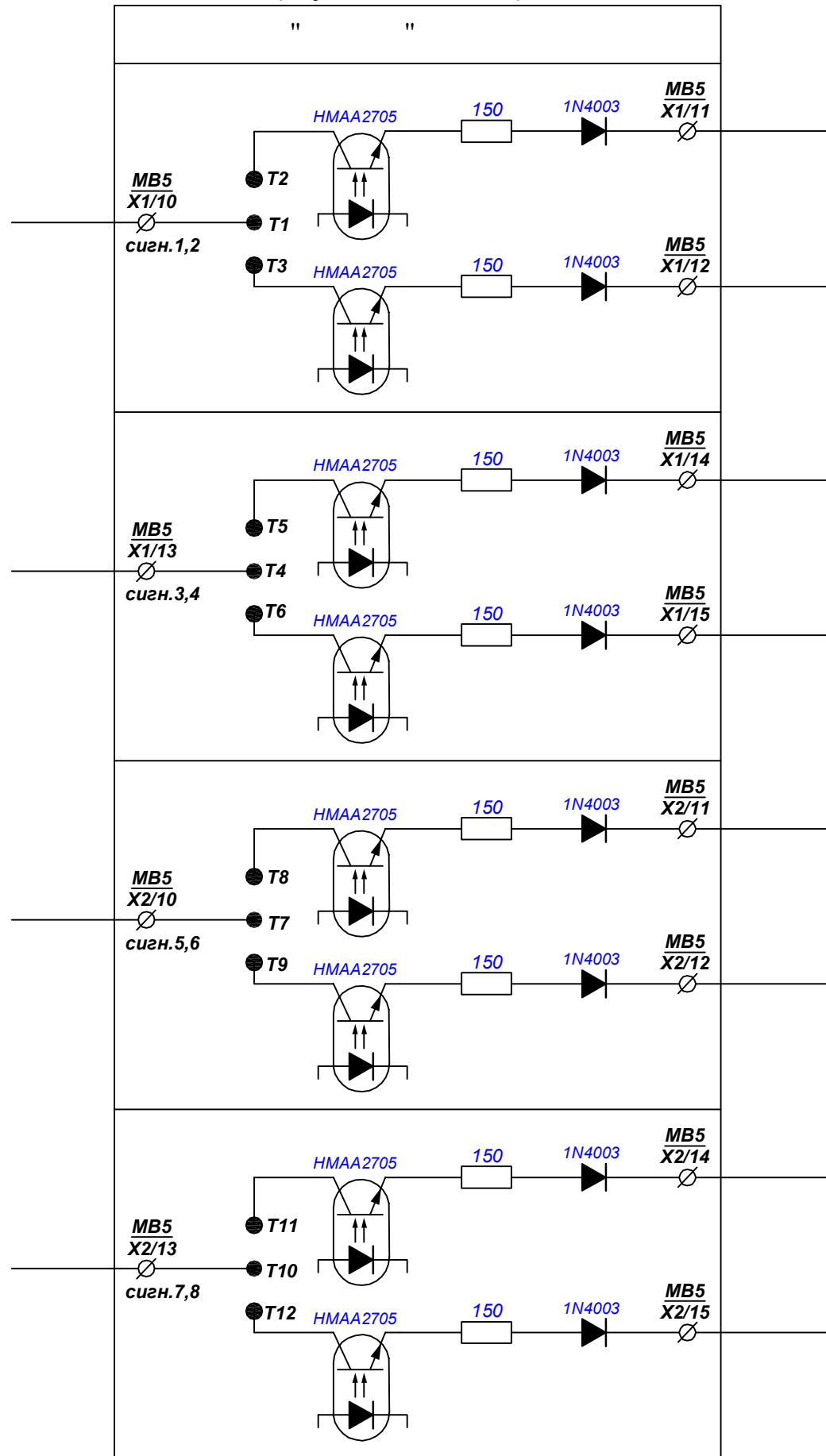
МВ4
- сигнал 7 (31)

МВ4
- сигнал 8 (32)

Рисунок 5.1

| Змін. | Кільк. | Арк. | № док. | Підпис | Дата | " " | Аркуш |
|-------|--------|------|--------|--------|------|--|-------|
| | | | | | | Принципиальная схема подключения внешнего регистратора | 21/34 |

Цепи для внешнего регистратора MB 5
("сухой" контакт)



Сигналы

MB5
- сигнал 1 (33)

MB5
- сигнал 2 (34)

MB5
- сигнал 3 (35)

MB5
- сигнал 4 (36)

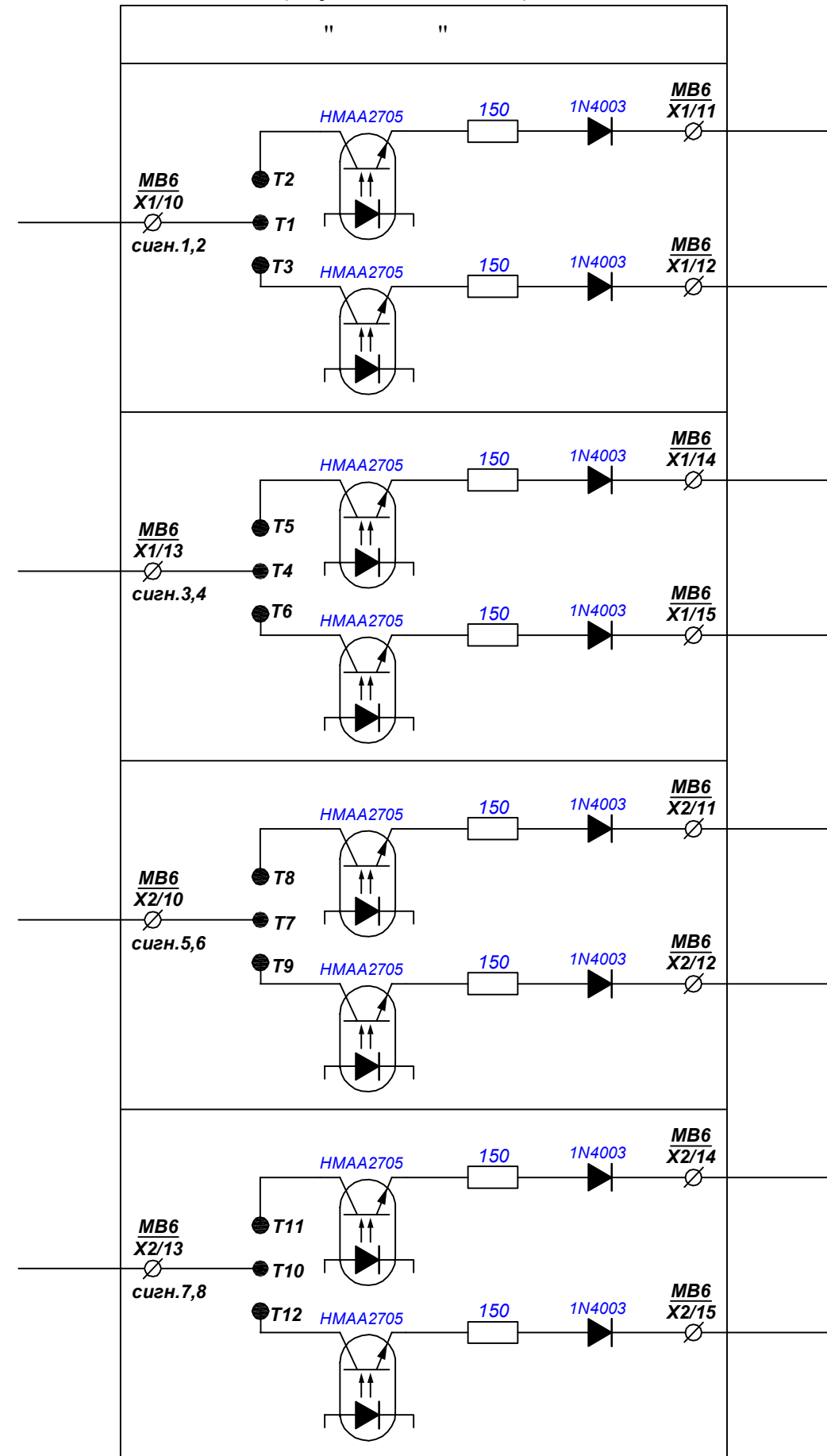
MB5
- сигнал 5 (37)

MB5
- сигнал 6 (38)

MB5
- сигнал 7 (39)

MB5
- сигнал 8 (40)

Цепи для внешнего регистратора MB 6
("сухой" контакт)



Сигналы

MB6
- сигнал 1 (41)

MB6
- сигнал 2 (42)

MB6
- сигнал 3 (43)

MB6
- сигнал 4 (44)

MB6
- сигнал 5 (45)

MB6
- сигнал 6 (46)

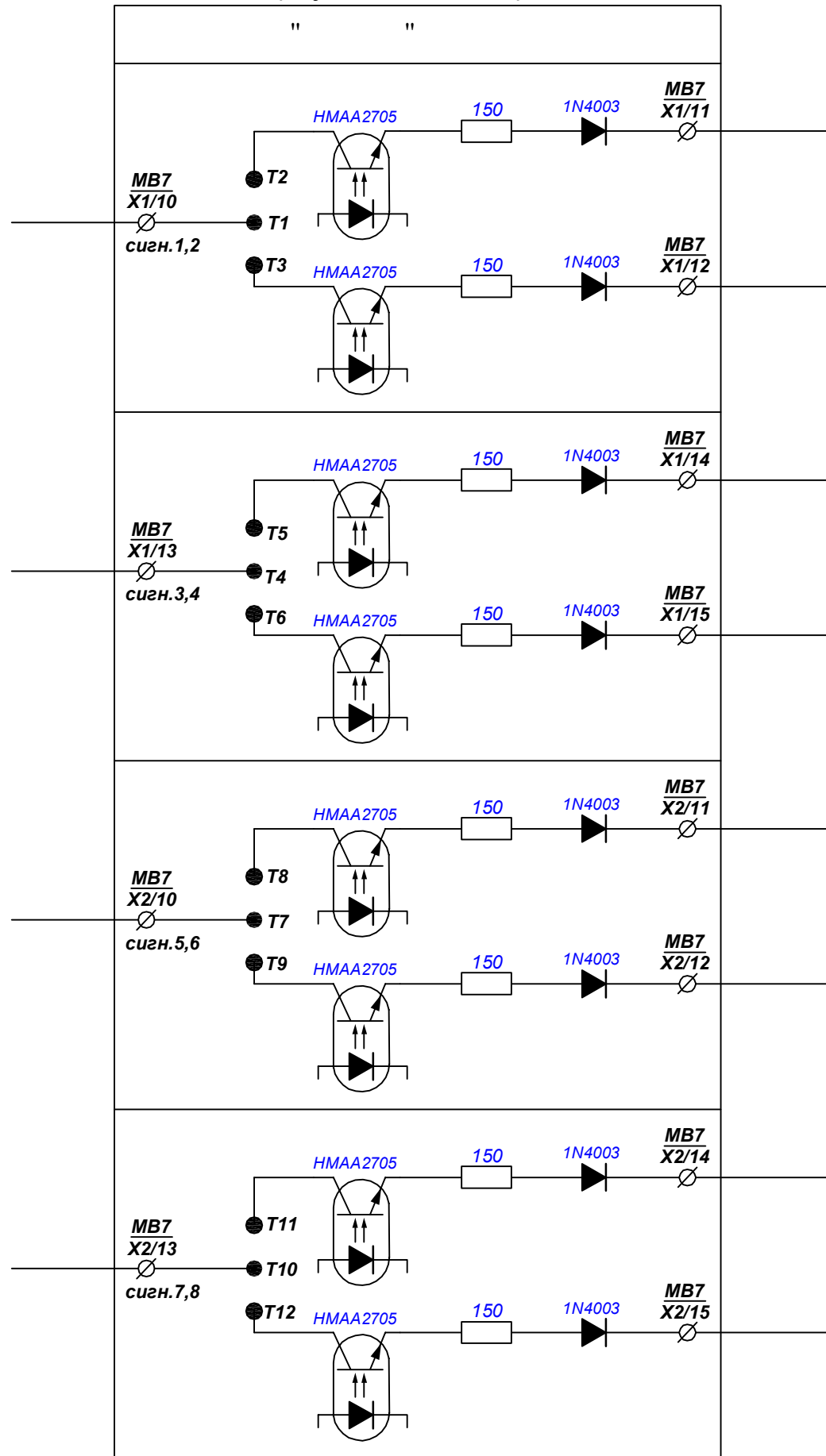
MB6
- сигнал 7 (47)

MB6
- сигнал 8 (48)

Рисунок 5.1

| Змін. | Кільк. | Арк. | № док. | Підпис | Дата | " " | Аркуш |
|-------|--------|------|--------|--------|------|--|-------|
| | | | | | | Принципиальная схема подключения внешнего регистратора | 22/34 |

Цепи для внешнего регистратора MB 7
("сухой" контакт)



Сигналы

MB7
- сигнал 1 (49)

MB7
- сигнал 2 (50)

MB7
- сигнал 3 (51)

MB7
- сигнал 4 (52)

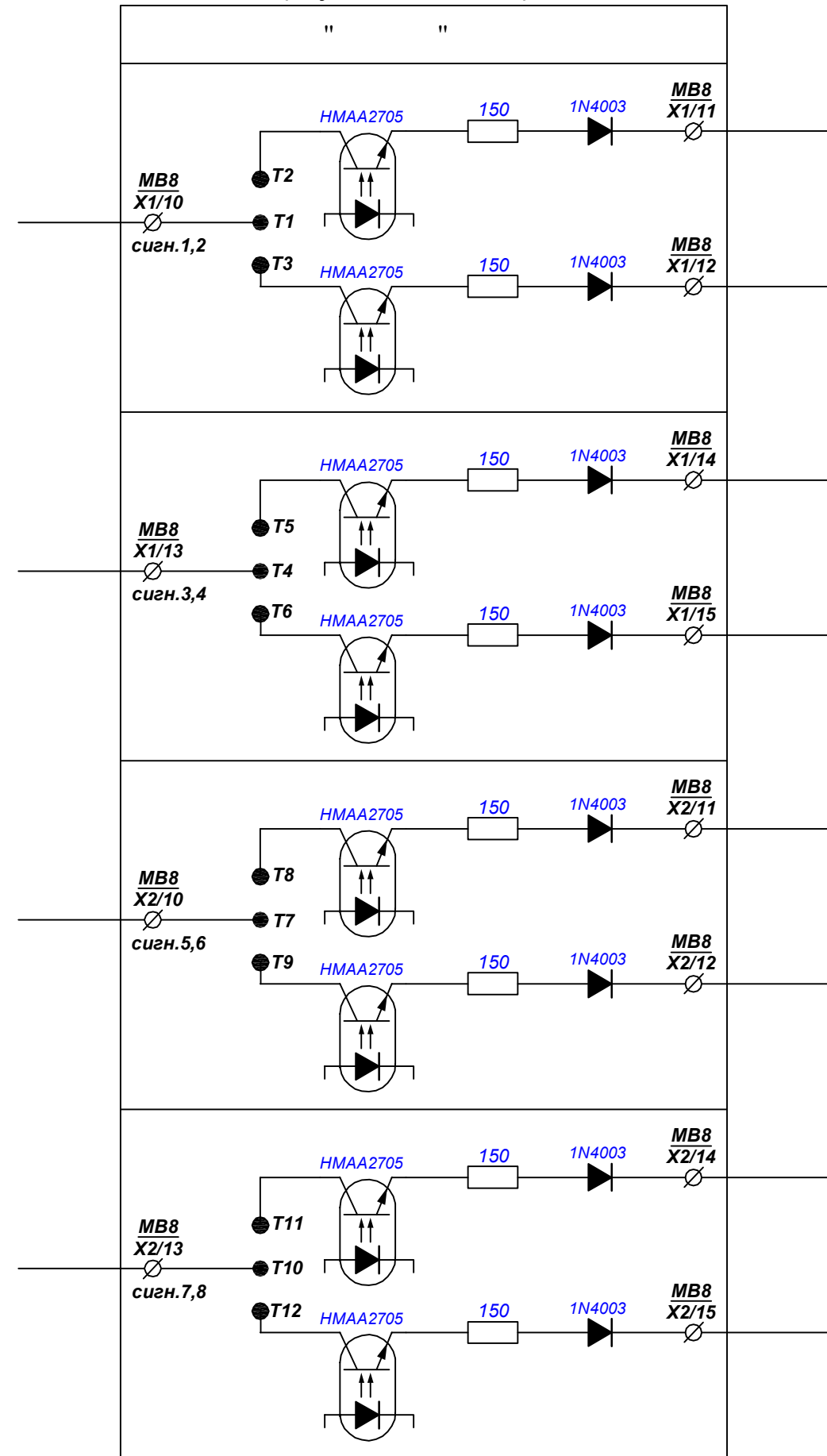
MB7
- сигнал 5 (53)

MB7
- сигнал 6 (54)

MB7
- сигнал 7 (55)

MB7
- сигнал 8 (56)

Цепи для внешнего регистратора MB 8
("сухой" контакт)



Сигналы

MB8
- сигнал 1 (57)

MB8
- сигнал 2 (58)

MB8
- сигнал 3 (59)

MB8
- сигнал 4 (60)

MB8
- сигнал 5 (61)

MB8
- сигнал 6 (62)

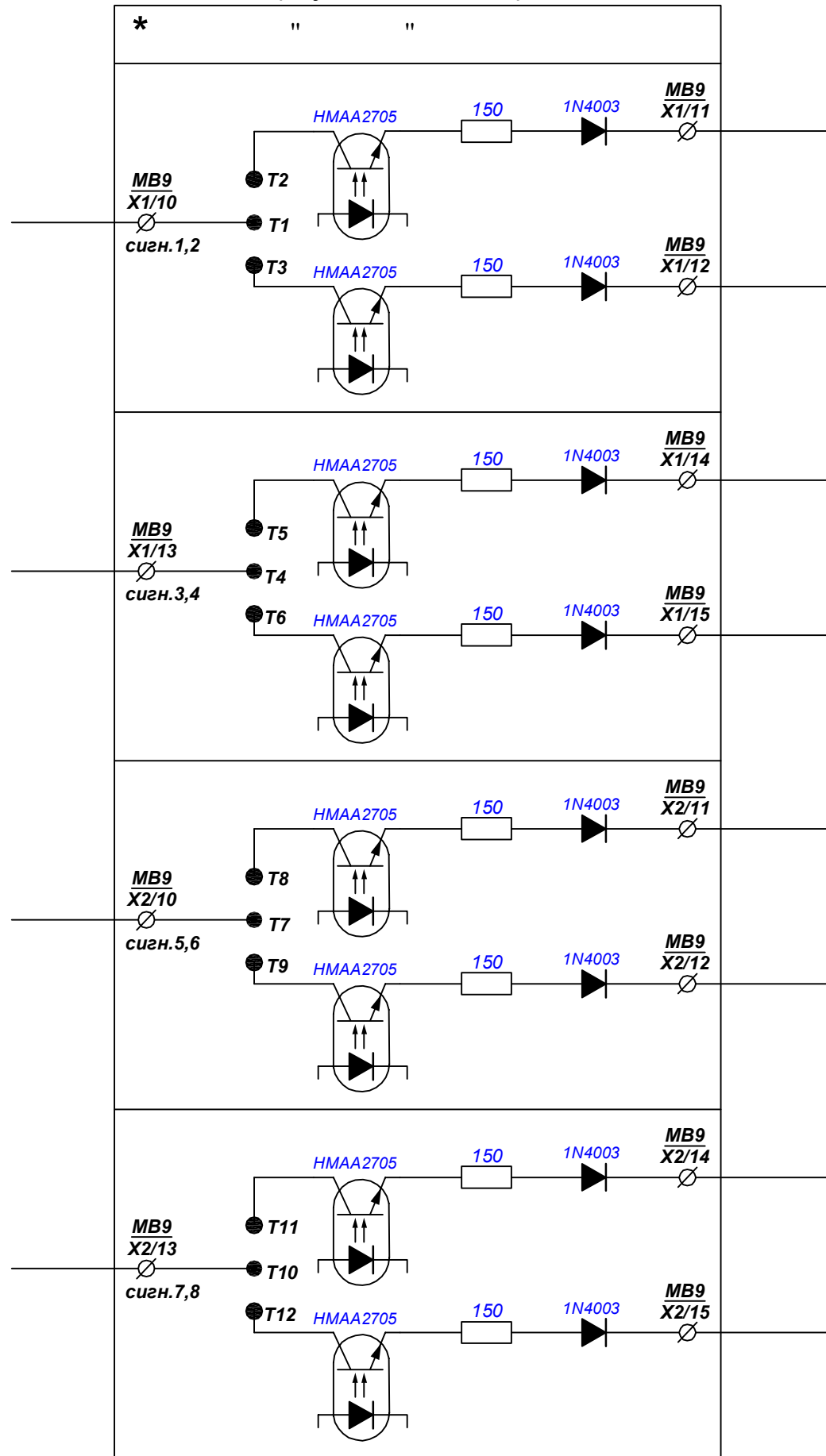
MB8
- сигнал 7 (63)

MB8
- сигнал 8 (64)

Рисунок 5.1

| Змін. | Кільк. | Арк. | № док. | Підпис | Дата | " " | Аркуш |
|-------|--------|------|--------|--------|------|--|-------|
| | | | | | | Принципиальная схема подключения внешнего регистратора | 23/34 |

Цепи для внешнего регистратора MB 9
("сухой" контакт)



Сигналы

MB9
- сигнал 1 (65)

MB9
- сигнал 2 (66)

MB9
- сигнал 3 (67)

MB9
- сигнал 4 (68)

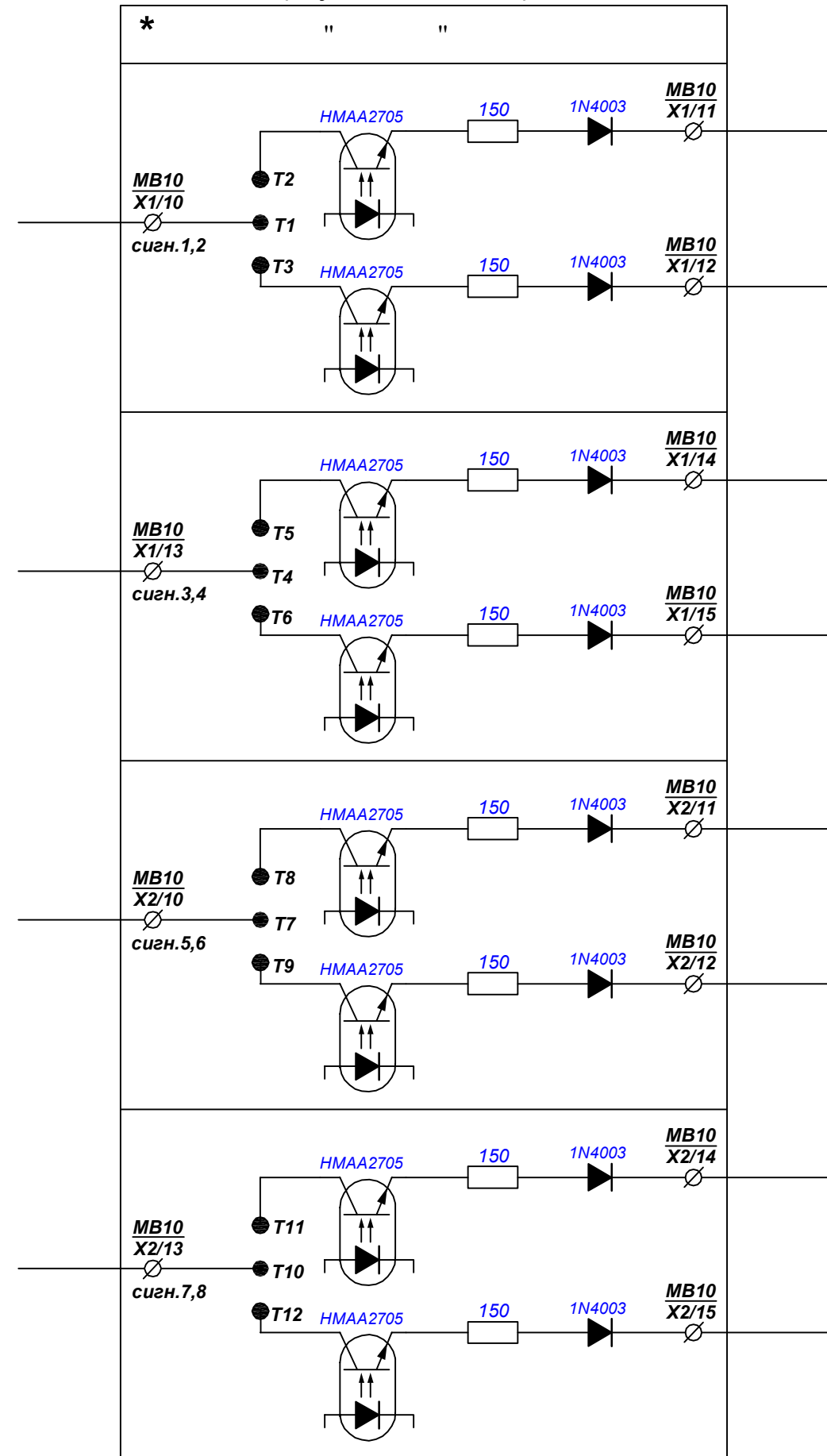
MB9
- сигнал 5 (69)

MB9
- сигнал 6 (70)

MB9
- сигнал 7 (71)

MB9
- сигнал 8 (72)

Цепи для внешнего регистратора MB 10
("сухой" контакт)



Сигналы

MB10
- сигнал 1 (73)

MB10
- сигнал 2 (74)

MB10
- сигнал 3 (75)

MB10
- сигнал 4 (76)

MB10
- сигнал 5 (77)

MB10
- сигнал 6 (78)

MB10
- сигнал 7 (79)

MB10
- сигнал 8 (80)

* Примечание: блок MB9 устанавливается взамен блока MPC 3;
блок MB10 устанавливается взамен блока MPC 2.

Рисунок 5.1

| Змін. | Кільк. | Арк. | № док. | Підпис | Дата | " " | Аркуш |
|-------|--------|------|--------|--------|------|--|-------|
| | | | | | | Принципиальная схема подключения внешнего регистратора | 24/34 |

| Модуль | Вход | Инверсия + вкл. -откл. | "Маска" + вкл. -откл. | Модуль реле | | | | | | | | MPC-1 | | | | | | | | MPC-2 | | | | | | | | MPC-3 | | | | | | | |
|--------|------------|------------------------------|-----------------------------|--------------------------------------|---|------------|-----|---------------|-----|-----|-----|-------|-----|-----|-----|-----|-----|-----|-----|-------|-----|-----|-----|-----|-----|-----|-----|-------|-----|--|--|--|--|--|--|
| | | | | Выходные реле | | KL1 | KL2 | KL3 | KL4 | KL5 | KL6 | KL7 | KL8 | KL1 | KL2 | KL3 | KL4 | KL5 | KL6 | KL7 | KL8 | KL1 | KL2 | KL3 | KL4 | KL5 | KL6 | KL7 | KL8 | | | | | | |
| | | | | "Защёлка": + включена - отключена | | | | | | | | | | | | | | | | | | | | | | | | | | | | | | | |
| | | | | Время включения, мС | | | | | | | | | | | | | | | | | | | | | | | | | | | | | | | |
| | | | | Время выключения, мС | | | | | | | | | | | | | | | | | | | | | | | | | | | | | | | |
| | | | | Время импульса, мС | | | | | | | | | | | | | | | | | | | | | | | | | | | | | | | |
| | | | | Функции реле | | Информация | | Неисправность | | | | | | | | | | | | | | | | | | | | | | | | | | | |
| 1 | 2 | 3 | 4 | 5 | 6 | 7 | 8 | | 9 | 10 | 11 | 12 | 13 | 14 | 15 | 16 | 17 | 18 | 19 | 20 | 21 | 22 | 23 | 24 | 25 | 26 | 27 | 28 | 29 | | | | | | |
| MB1 | 01 (01) | | | | | | | | | | | | | | | | | | | | | | | | | | | | | | | | | | |
| | 02 (02) | | | | | | | | | | | | | | | | | | | | | | | | | | | | | | | | | | |
| | 03 (03) | | | | | | | | | | | | | | | | | | | | | | | | | | | | | | | | | | |
| | 04 (04) | | | | | | | | | | | | | | | | | | | | | | | | | | | | | | | | | | |
| | 05 (05) | | | | | | | | | | | | | | | | | | | | | | | | | | | | | | | | | | |
| | 06 (06) | | | | | | | | | | | | | | | | | | | | | | | | | | | | | | | | | | |
| | 07 (07) | | | | | | | | | | | | | | | | | | | | | | | | | | | | | | | | | | |
| | 08 (08) | | | | | | | | | | | | | | | | | | | | | | | | | | | | | | | | | | |
| MB2 | 01 (09) | | | | | | | | | | | | | | | | | | | | | | | | | | | | | | | | | | |
| | 02 (10) | | | | | | | | | | | | | | | | | | | | | | | | | | | | | | | | | | |
| | 03 (11) | | | | | | | | | | | | | | | | | | | | | | | | | | | | | | | | | | |
| | 04 (12) | | | | | | | | | | | | | | | | | | | | | | | | | | | | | | | | | | |
| | 05 (13) | | | | | | | | | | | | | | | | | | | | | | | | | | | | | | | | | | |
| | 06 (14) | | | | | | | | | | | | | | | | | | | | | | | | | | | | | | | | | | |
| | 07 (15) | | | | | | | | | | | | | | | | | | | | | | | | | | | | | | | | | | |
| | 07 (16) | | | | | | | | | | | | | | | | | | | | | | | | | | | | | | | | | | |

Таблица 5.1

| | | | | | |
|------|------|------|--------|---------|------|
| | | | | | |
| Зам. | Кол. | Лист | № док. | Подпись | Дата |

Конфигурация входов и реле
" "

| 1 | 2 | 3 | 4 | 5 | 6 | 7 | 8 | 9 | 10 | 11 | 12 | 13 | 14 | 15 | 16 | 17 | 18 | 19 | 20 | 21 | 22 | 23 | 24 | 25 | 26 | 27 | 28 | 29 | |
|-----|------------|---|---|---|---|---|---|---|----|----|----|----|----|----|----|----|----|----|----|----|----|----|----|----|----|----|----|----|--|
| MB3 | 01 (17) | | | | | | | | | | | | | | | | | | | | | | | | | | | | |
| | 02 (18) | | | | | | | | | | | | | | | | | | | | | | | | | | | | |
| | 03 (19) | | | | | | | | | | | | | | | | | | | | | | | | | | | | |
| | 04 (20) | | | | | | | | | | | | | | | | | | | | | | | | | | | | |
| | 05 (21) | | | | | | | | | | | | | | | | | | | | | | | | | | | | |
| | 06 (22) | | | | | | | | | | | | | | | | | | | | | | | | | | | | |
| | 07 (23) | | | | | | | | | | | | | | | | | | | | | | | | | | | | |
| | 08 (24) | | | | | | | | | | | | | | | | | | | | | | | | | | | | |
| MB4 | 01 (25) | | | | | | | | | | | | | | | | | | | | | | | | | | | | |
| | 02 (26) | | | | | | | | | | | | | | | | | | | | | | | | | | | | |
| | 03 (27) | | | | | | | | | | | | | | | | | | | | | | | | | | | | |
| | 04 (28) | | | | | | | | | | | | | | | | | | | | | | | | | | | | |
| | 05 (29) | | | | | | | | | | | | | | | | | | | | | | | | | | | | |
| | 06 (30) | | | | | | | | | | | | | | | | | | | | | | | | | | | | |
| | 07 (31) | | | | | | | | | | | | | | | | | | | | | | | | | | | | |
| | 08 (32) | | | | | | | | | | | | | | | | | | | | | | | | | | | | |
| MB5 | 01 (33) | | | | | | | | | | | | | | | | | | | | | | | | | | | | |
| | 02 (34) | | | | | | | | | | | | | | | | | | | | | | | | | | | | |
| | 03 (35) | | | | | | | | | | | | | | | | | | | | | | | | | | | | |
| | 04 (36) | | | | | | | | | | | | | | | | | | | | | | | | | | | | |
| | 05 (37) | | | | | | | | | | | | | | | | | | | | | | | | | | | | |
| | 06 (38) | | | | | | | | | | | | | | | | | | | | | | | | | | | | |
| | 07 (39) | | | | | | | | | | | | | | | | | | | | | | | | | | | | |
| | 08 (40) | | | | | | | | | | | | | | | | | | | | | | | | | | | | |

Таблица 5.1

| | | | | | |
|------|------|------|--------|---------|------|
| | | | | | |
| Зам. | Кол. | Лист | № док. | Подпись | Дата |

Конфигурация входов и реле
" "

| 1 | 2 | 3 | 4 | 5 | 6 | 7 | 8 | 9 | 10 | 11 | 12 | 13 | 14 | 15 | 16 | 17 | 18 | 19 | 20 | 21 | 22 | 23 | 24 | 25 | 26 | 27 | 28 | 29 |
|-----|------------|---|---|---|---|---|---|---|----|----|----|----|----|----|----|----|----|----|----|----|----|----|----|----|----|----|----|----|
| MB6 | 01 (41) | | | | | | | | | | | | | | | | | | | | | | | | | | | |
| | 02 (42) | | | | | | | | | | | | | | | | | | | | | | | | | | | |
| | 03 (43) | | | | | | | | | | | | | | | | | | | | | | | | | | | |
| | 04 (44) | | | | | | | | | | | | | | | | | | | | | | | | | | | |
| | 05 (45) | | | | | | | | | | | | | | | | | | | | | | | | | | | |
| | 06 (46) | | | | | | | | | | | | | | | | | | | | | | | | | | | |
| | 07 (47) | | | | | | | | | | | | | | | | | | | | | | | | | | | |
| | 08 (48) | | | | | | | | | | | | | | | | | | | | | | | | | | | |
| MB7 | 01 (49) | | | | | | | | | | | | | | | | | | | | | | | | | | | |
| | 02 (50) | | | | | | | | | | | | | | | | | | | | | | | | | | | |
| | 03 (51) | | | | | | | | | | | | | | | | | | | | | | | | | | | |
| | 04 (52) | | | | | | | | | | | | | | | | | | | | | | | | | | | |
| | 05 (53) | | | | | | | | | | | | | | | | | | | | | | | | | | | |
| | 06 (54) | | | | | | | | | | | | | | | | | | | | | | | | | | | |
| | 07 (55) | | | | | | | | | | | | | | | | | | | | | | | | | | | |
| | 08 (56) | | | | | | | | | | | | | | | | | | | | | | | | | | | |
| MB8 | 01 (57) | | | | | | | | | | | | | | | | | | | | | | | | | | | |
| | 02 (58) | | | | | | | | | | | | | | | | | | | | | | | | | | | |
| | 03 (59) | | | | | | | | | | | | | | | | | | | | | | | | | | | |
| | 04 (60) | | | | | | | | | | | | | | | | | | | | | | | | | | | |
| | 05 (61) | | | | | | | | | | | | | | | | | | | | | | | | | | | |
| | 06 (62) | | | | | | | | | | | | | | | | | | | | | | | | | | | |
| | 07 (63) | | | | | | | | | | | | | | | | | | | | | | | | | | | |
| | 08 (64) | | | | | | | | | | | | | | | | | | | | | | | | | | | |

Таблица 5.1

| | | | | | |
|------|------|------|-------|---------|------|
| | | | | | |
| Зам. | Кол. | Лист | №док. | Подпись | Дата |

Конфигурация входов и реле
" "

| 1 | 2 | 3 | 4 | 5 | 6 | 7 | 8 | 9 | 10 | 11 | 12 | 13 | 14 | 15 | 16 | 17 | 18 | 19 | 20 | 21 | 22 | 23 | 24 | 25 | 26 | 27 | 28 | 29 | |
|------|------------|---|---|---|---|---|---|---|----|----|----|----|----|----|----|----|----|----|----|----|----|----|----|----|----|----|----|----|--|
| MB9 | 01 (65) | | | | | | | | | | | | | | | | | | | | | | | | | | | | |
| | 02 (66) | | | | | | | | | | | | | | | | | | | | | | | | | | | | |
| | 03 (67) | | | | | | | | | | | | | | | | | | | | | | | | | | | | |
| | 04 (68) | | | | | | | | | | | | | | | | | | | | | | | | | | | | |
| | 05 (69) | | | | | | | | | | | | | | | | | | | | | | | | | | | | |
| | 06 (70) | | | | | | | | | | | | | | | | | | | | | | | | | | | | |
| | 07 (71) | | | | | | | | | | | | | | | | | | | | | | | | | | | | |
| | 08 (72) | | | | | | | | | | | | | | | | | | | | | | | | | | | | |
| MB10 | 01 (73) | | | | | | | | | | | | | | | | | | | | | | | | | | | | |
| | 02 (74) | | | | | | | | | | | | | | | | | | | | | | | | | | | | |
| | 03 (75) | | | | | | | | | | | | | | | | | | | | | | | | | | | | |
| | 04 (76) | | | | | | | | | | | | | | | | | | | | | | | | | | | | |
| | 05 (77) | | | | | | | | | | | | | | | | | | | | | | | | | | | | |
| | 06 (78) | | | | | | | | | | | | | | | | | | | | | | | | | | | | |
| | 07 (79) | | | | | | | | | | | | | | | | | | | | | | | | | | | | |
| | 08 (80) | | | | | | | | | | | | | | | | | | | | | | | | | | | | |

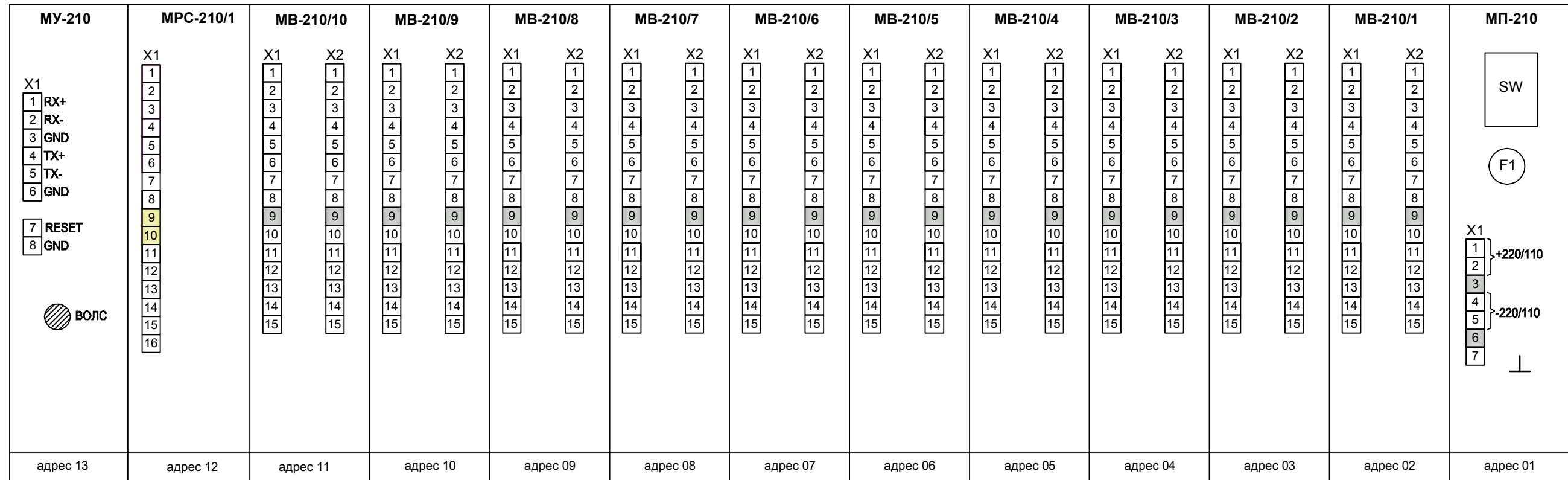
Таблица 5.1

| | | | | | |
|------|------|------|--------|---------|------|
| | | | | | |
| Зам. | Кол. | Лист | № док. | Подпись | Дата |

Конфигурация входов и реле
" "

Вид сзади

Вариант 1. Модуль входов - 10 шт. (80 дискретных датчиков)
Модуль реле - 1 шт. (8 реле)



Вариант 2 - базовый. Модуль входов - 8 шт. (64 дискретных датчиков)
Модуль реле - 3 шт. (24 реле)

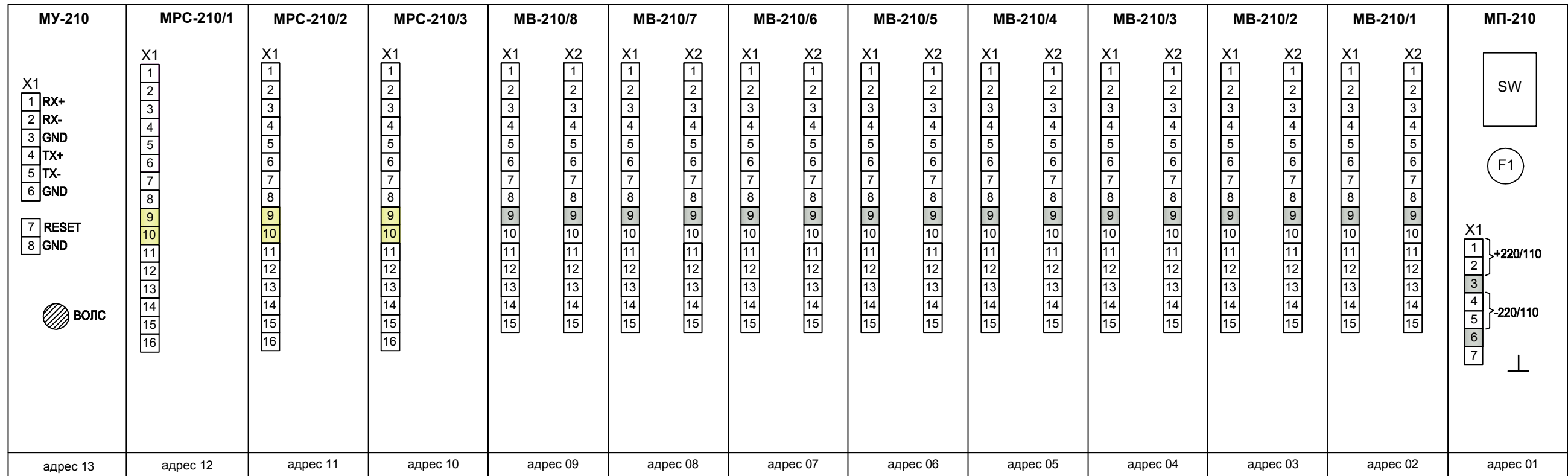


Рисунок 6.1

| | | | | | | | | | |
|-------|--------|------|--------|---------|------|---|---|---------------|-------|
| Змін. | Кільк. | Арк. | № док. | Підпис | Дата | " | " | (Корпус 4/4). | Аркуш |
| | | | | Сазонов | | | | | 29/34 |
| | | | | Куц | | | | | |

**Вариант 3. Модуль входов - 7 шт. (56 дискретных датчиков)
Модуль реле - 4 шт. (32 реле)**

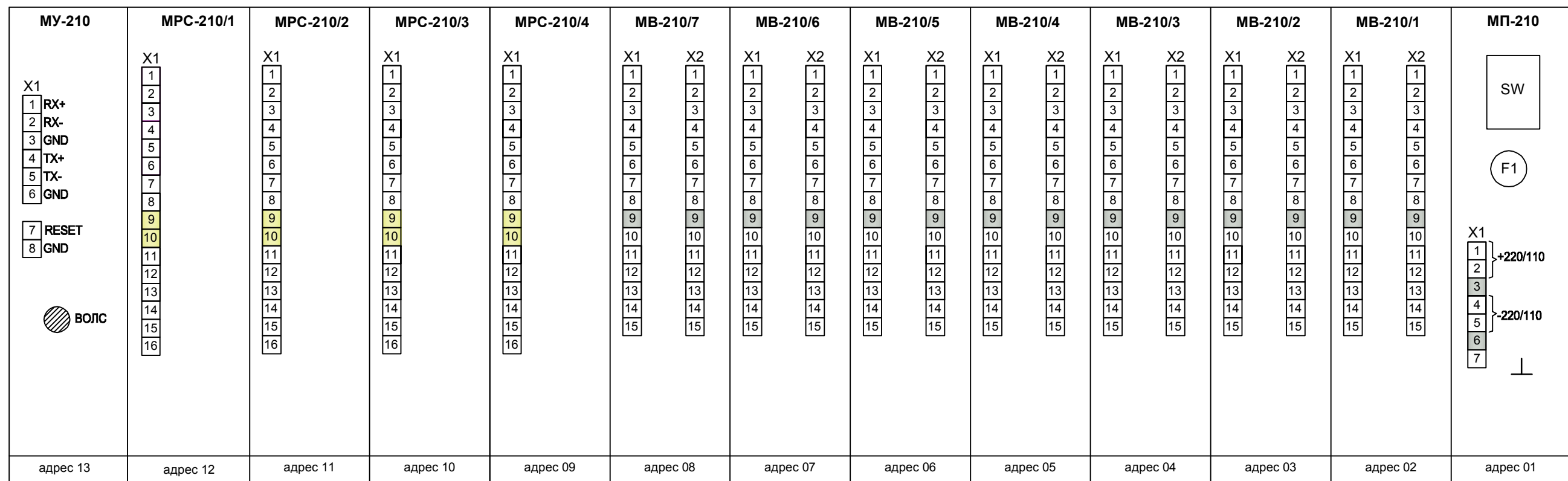
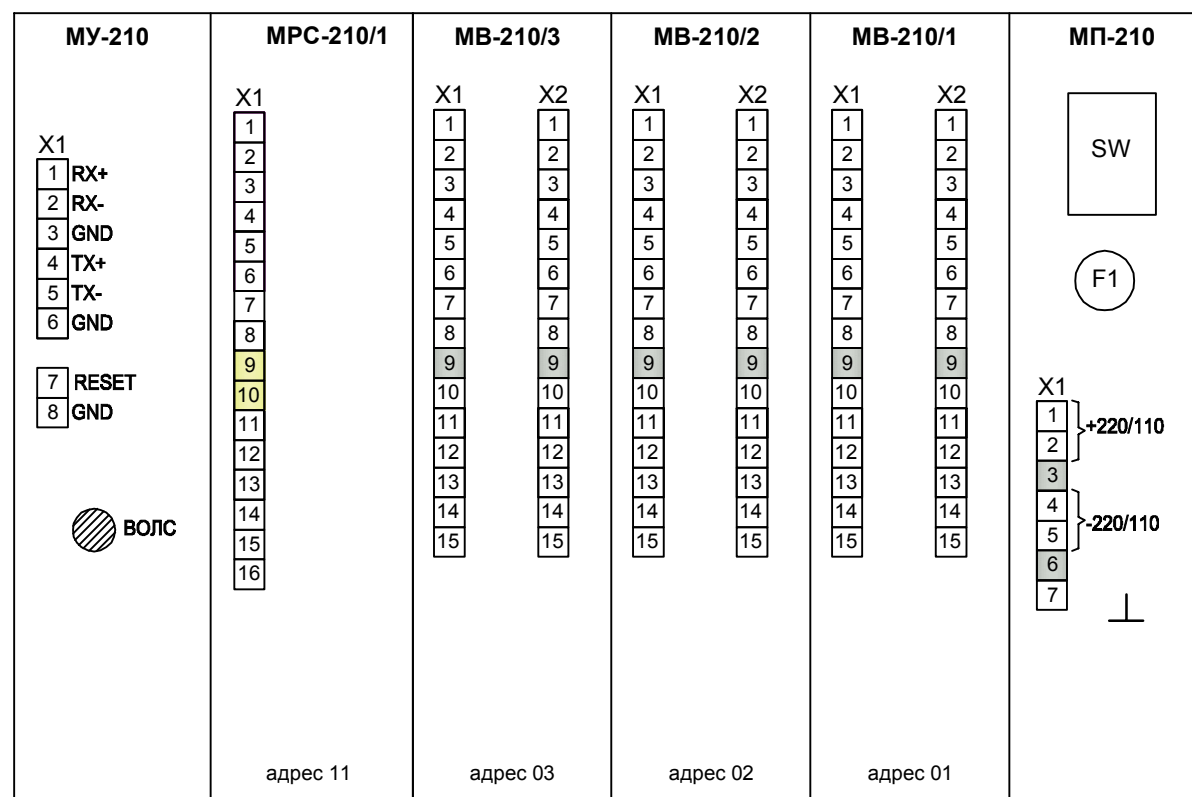


Рисунок 6.1

| Змін. | Кільк. | Арк. | № док. | Підпис | Дата | " " | | (Корпус 4/4). | Аркуш |
|-------|--------|------|--------|---------|------|-----|--|---------------|-------|
| | | | | Сазонов | | | | | 30/34 |
| | | | | Куц | | | | | |

Вид сзади

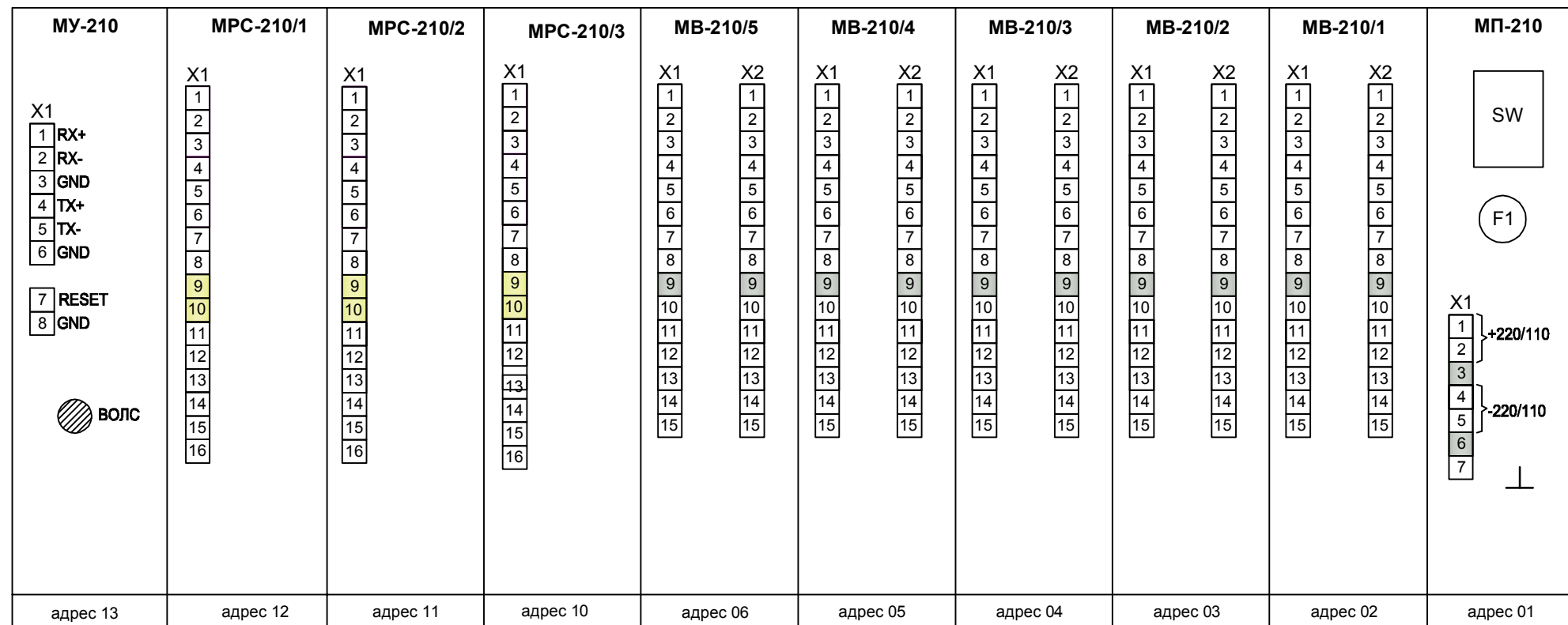


Примечание: 1) количество входных информационных сигналов: 8, 16, 24;
 2) количество сигнальных реле 8.

Рисунок 6.2

| Змін. | Кільк. | Арк. | № док. | Підпис | Дата | " " | " " | (Корпус 2/4). | Аркуш |
|-------|--------|------|--------|---------|------|-----|-----|---------------|-------|
| | | | | Сазонов | | | | | 31/34 |
| | | | | Куц | | | | | |

**Вариант 1. Модуль входов - 5 шт. (40 дискретных датчиков)
Модуль реле - 3 шт. (24 реле)**



**Вариант 2. Модуль входов - 6 шт. (48 дискретных датчиков)
Модуль реле - 2 шт. (16 реле)**

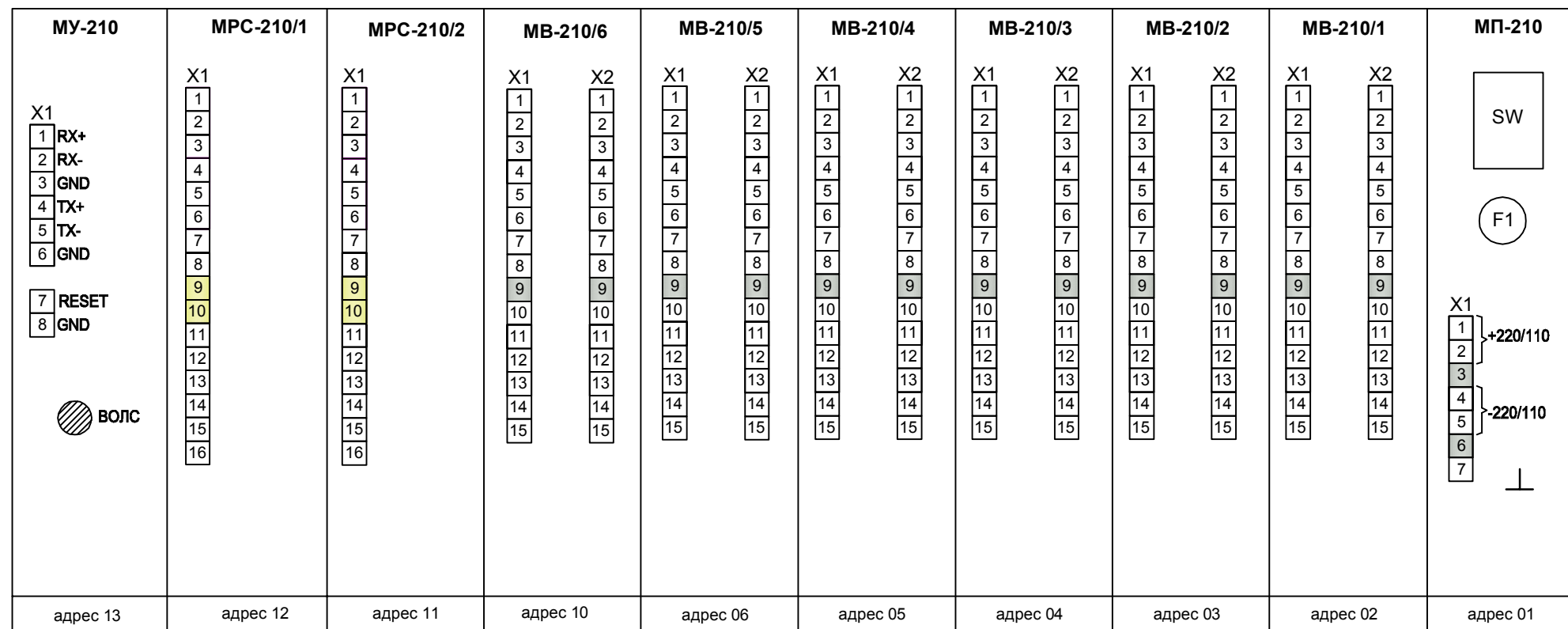
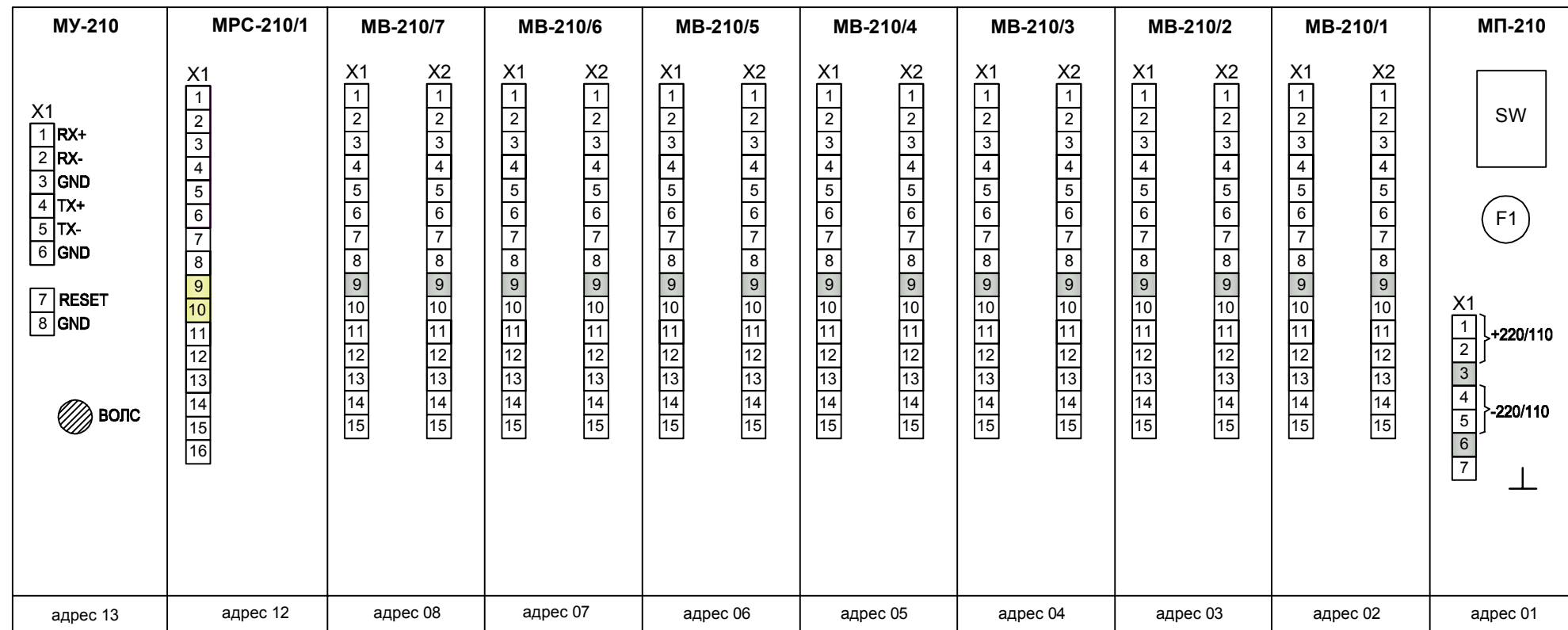


Рисунок 6.3

| | | | | | | | | | |
|-------|--------|------|--------|---------|------|---|---|---------------|-------|
| Змін. | Кільк. | Арк. | № док. | Підпис | Дата | " | " | (Корпус 3/4). | Аркуш |
| | | | | Сазонов | | | | | 32/34 |
| | | | | Куц | | | | | |

**Вариант 3. Модуль входов - 7 шт. (56 дискретных датчиков)
Модуль реле - 1 шт. (8 реле)**



**Вариант 4. Модуль входов - 4 шт. (32 дискретных датчиков)
Модуль реле - 4 шт. (32 реле)**

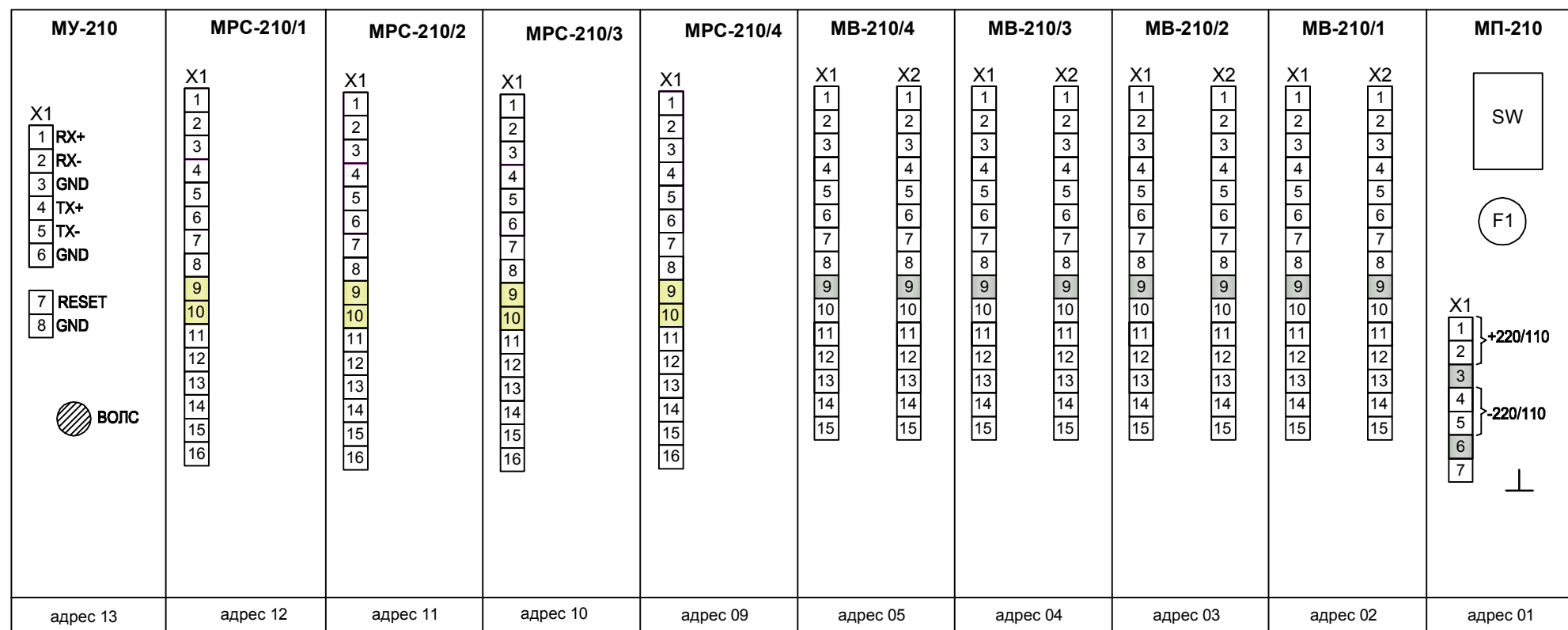


Рисунок 6.3

| | | | | | | | | | |
|-------|--------|------|--------|---------|------|----|----|---------------|-------|
| Змін. | Кільк. | Арк. | № док. | Підпис | Дата | '' | '' | (Корпус 3/4). | Аркуш |
| | | | | Сазонов | | | | | 33/34 |
| | | | | Куц | | | | | |

