

## «ДР-17» Датчик для реєстраторів

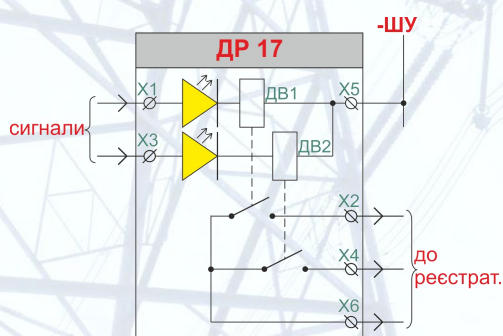


Датчик для реєстраторів ДР-17 призначений для фіксації дискретних інформаційних сигналів в схемах релейного захисту, автоматики, сигналізації і видачі інформації на «зовнішні» реєстратори у вигляді «сухого» контакту, гальванічно розв'язаного від джерела первинної інформації.

Датчик ДР-17 може бути використаний для ретрансляції дискретних сигналів між окремими пристроями РЗА.

Забезпечується світлодіодна індикація наявності вхідного параметра.

### Схема підключення ДР-17



### Основні технічні характеристики:

Номінальна робоча напруга	220 В 110 В
Вхідний опір	200 кОм 100 кОм (110 В)
Поріг спрацьовування	0,6÷0,7 U <sub>н</sub>
Комутована напруга (макс.)	350 В, DC
Комутований струм при напрузі до 250 В і резистивній навантаженні	120 мА, DC
Час спрацьовування	2 мс
Габаритні розміри (ШхВхГ)	6,2x73x55 мм



---

ТОВ «КОРПОРАЦІЯ  
ЕЛЕКТРОПІВДЕНЬМОНТАЖ»

---

03037, м.Київ  
вул. Максима Кривоноса, 19а

---

тел : (044) 275 - 60 - 77  
факс : (044) 275 - 60 - 88  
email : kepm@ukr.net

---

<http://kepm.com.ua>

