

UMU.0115

Перв. примен.

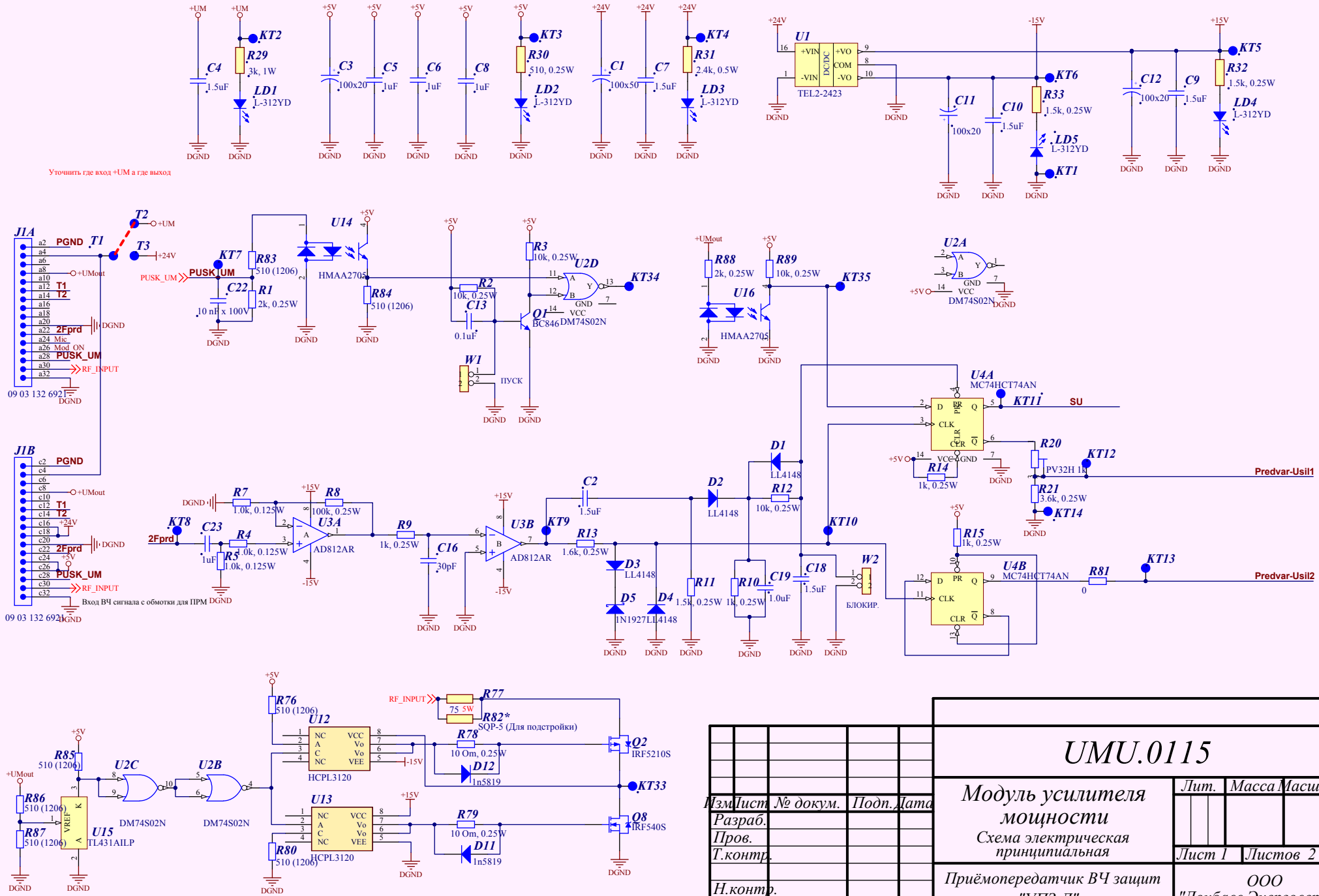
Справ. №

Взам. инв. №

Инв. № подл.

Подп. и дата

Уточнить где вход +UM а где выход



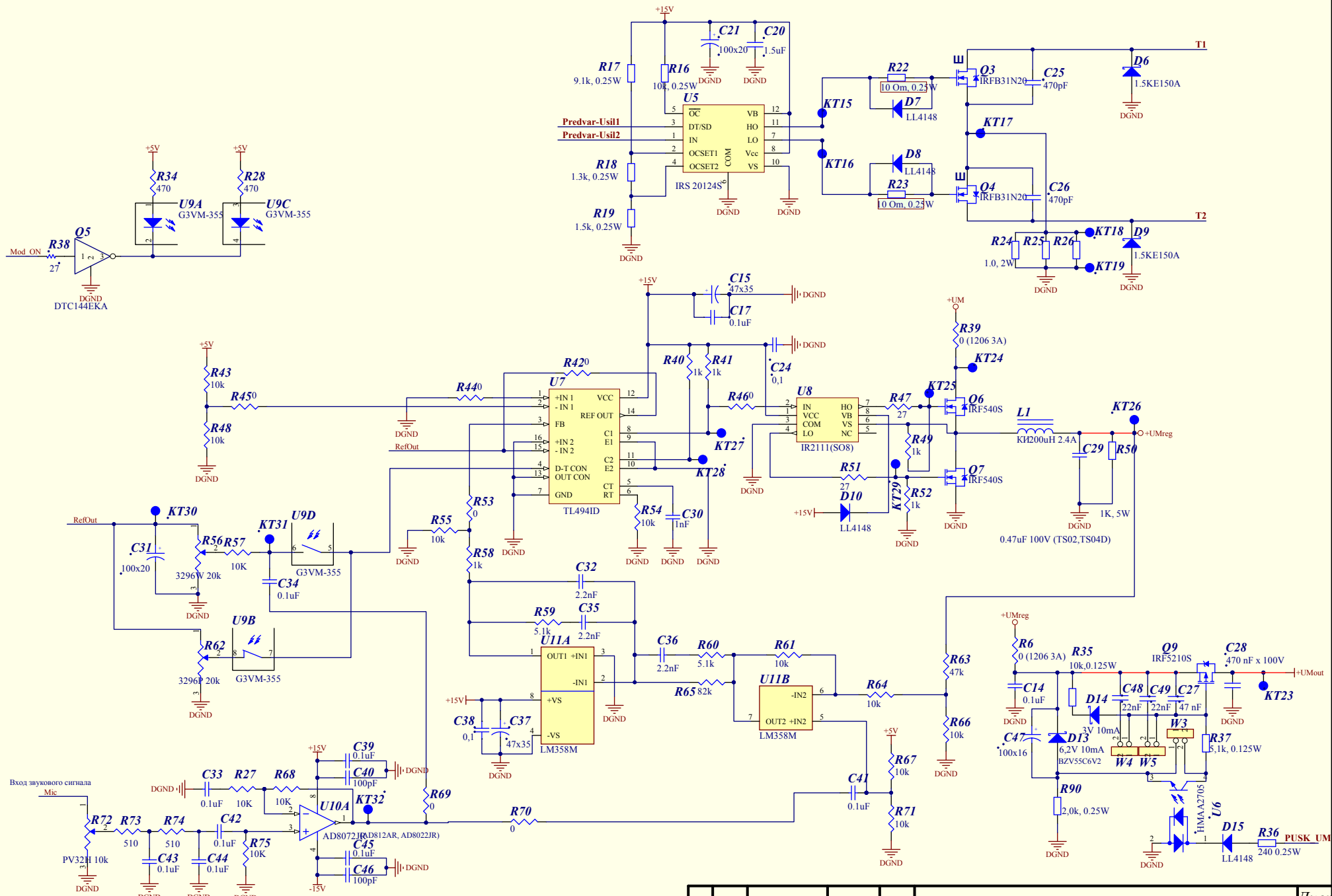
Изм.	Лист	№ докум.	Подп.	Дата
Разраб.				
Пров.				
Т.контр.				
Н.контр.				
Утв.				

UMU.0115

Модуль усилителя мощности
 Схема электрическая принципиальная

Приёмопередатчик ВЧ защит "УПЗ-Д"

Лит.	Масса	Масштаб			
Лист 1	Листов 2				
ООО "Донбасс Энергосервис"					



Инв. № подл. Подп. и дата. Взам. инв. № инв. № док. Подп. и дата.

Полосовой фильтр -3кГц