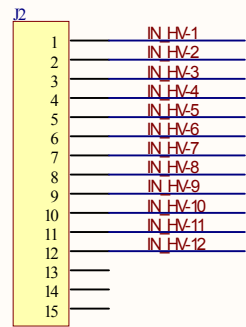
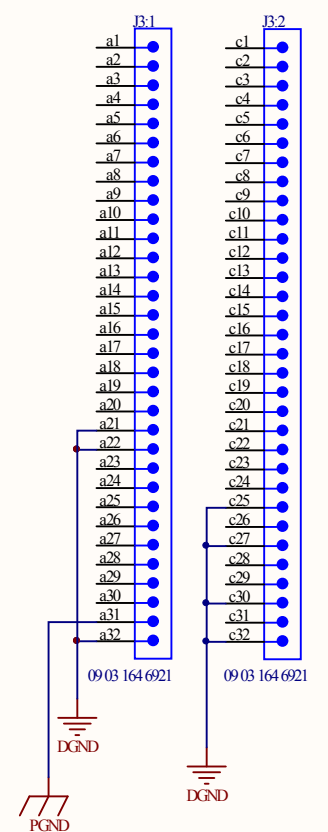
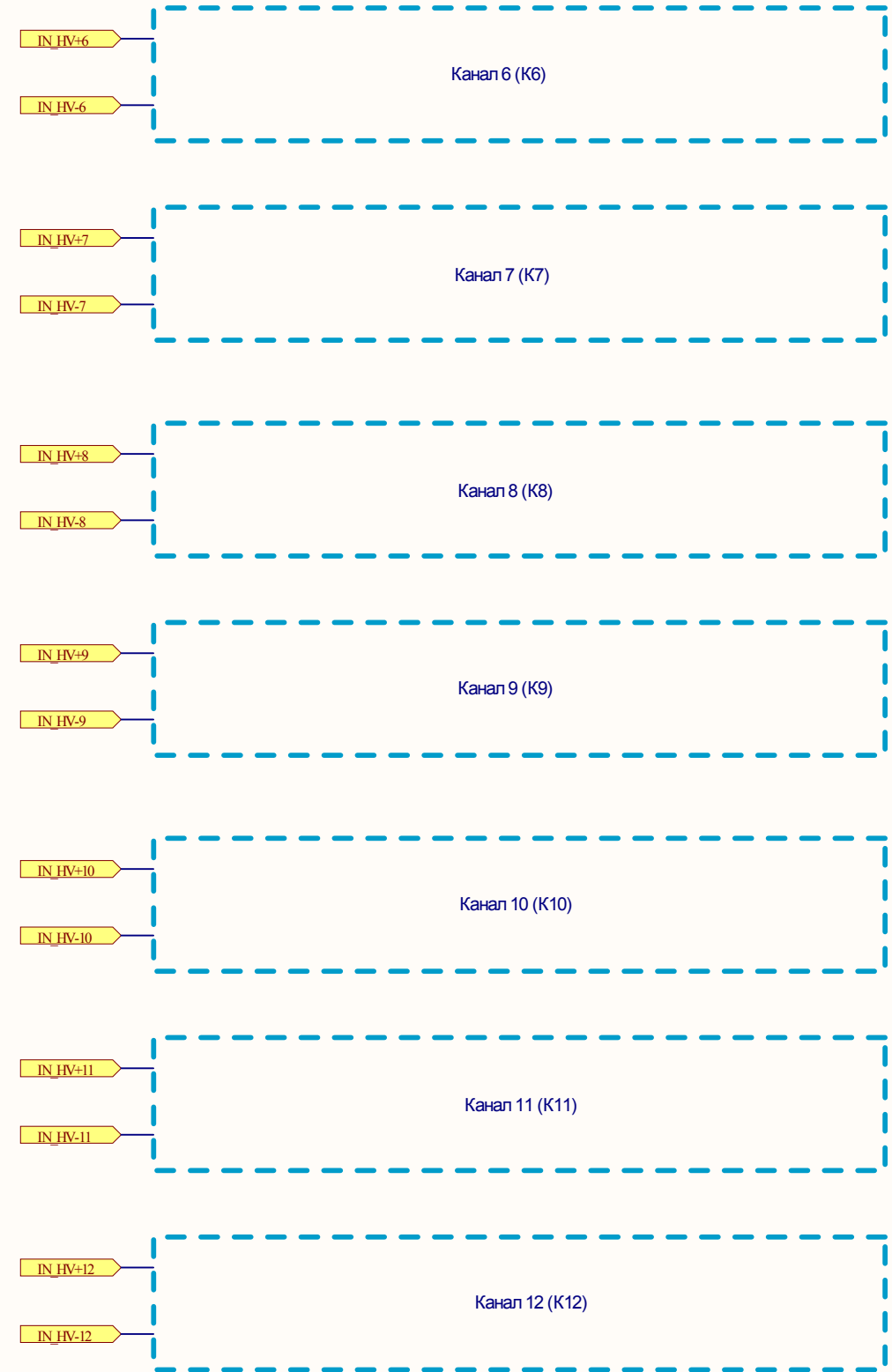


MSTBV 2,5/15-GF-5,08



MSTBV 2,5/15-GF-5,08



**MDU-210-Zx.0812**

Title		
Модуль дополнительных устройств MDU-210-Zx		
Size	Number	Revision
A3		
Date:	21.02.2013	Sheet of
File:	F:\MY\MDU-210-Zx.0812 (CXEMA).SchDoc	Drawn By: