

Перв. примен.

Справ. №

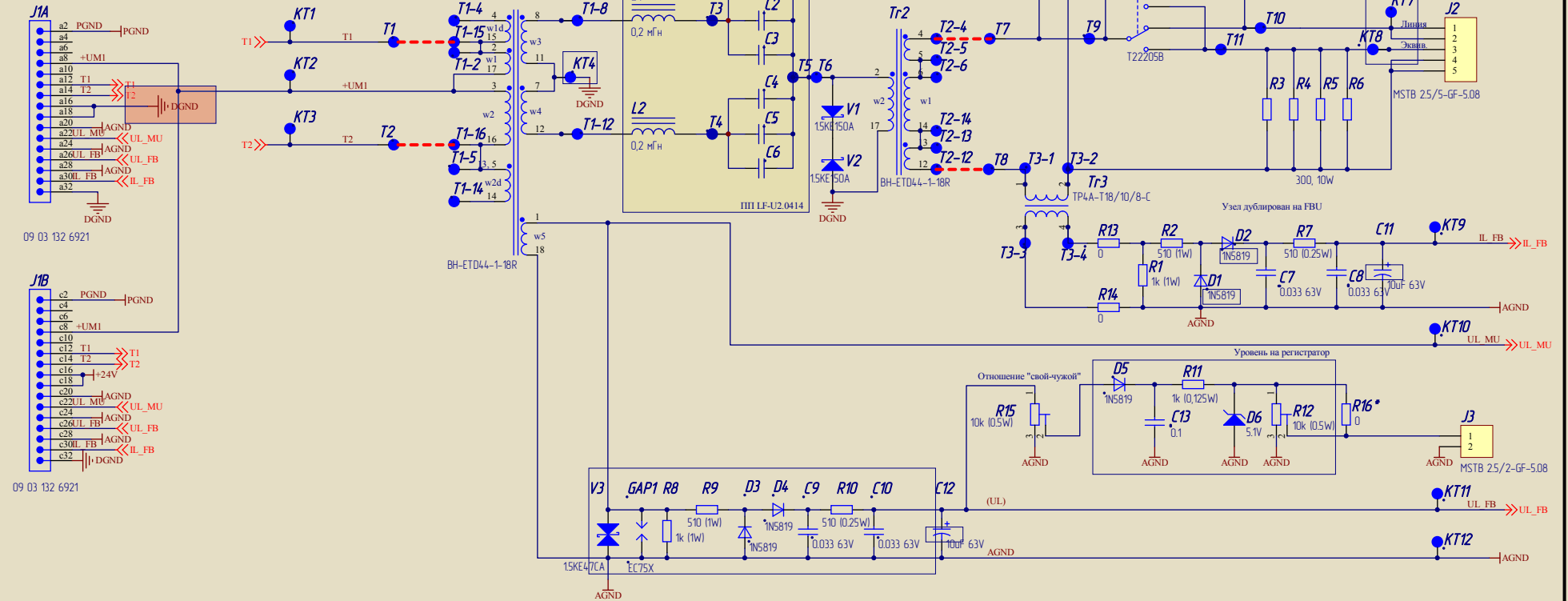
Подп. и дата

Взам. инв. №

Инв. № дубл.

Подп. и дата

Инв. № подл.



09 03 132 6921

09 03 132 6921

LFU.0115

Изм./лист	№ докум.	Подп.	Дата
Разраб.			
Проб.			
Т.контр.			
Н.контр.			
Утв.			

Модуль линейного
фильтра
Схема электрическая
принципиальная

Лист	Масса	Масштаб
1		
Листов		1

Приёмопередатчик ВЧ защит
"УПЗ-Д"

000