

перв. примен.

Справ. №

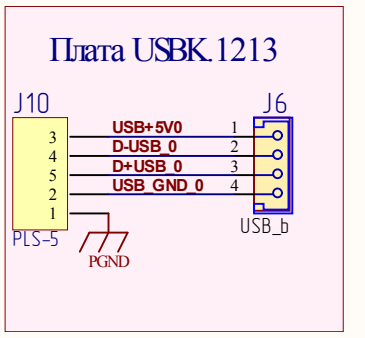
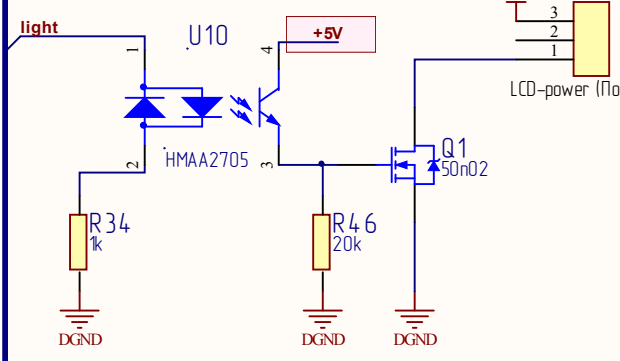
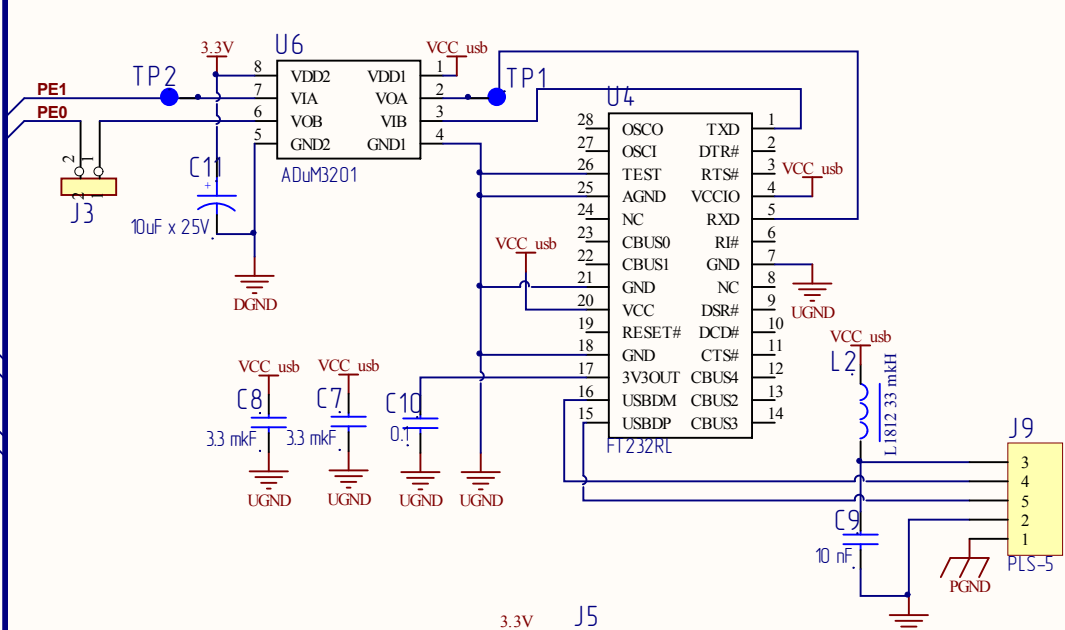
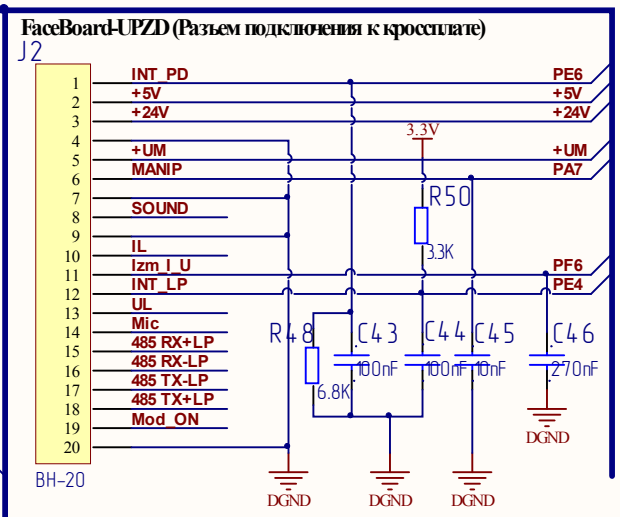
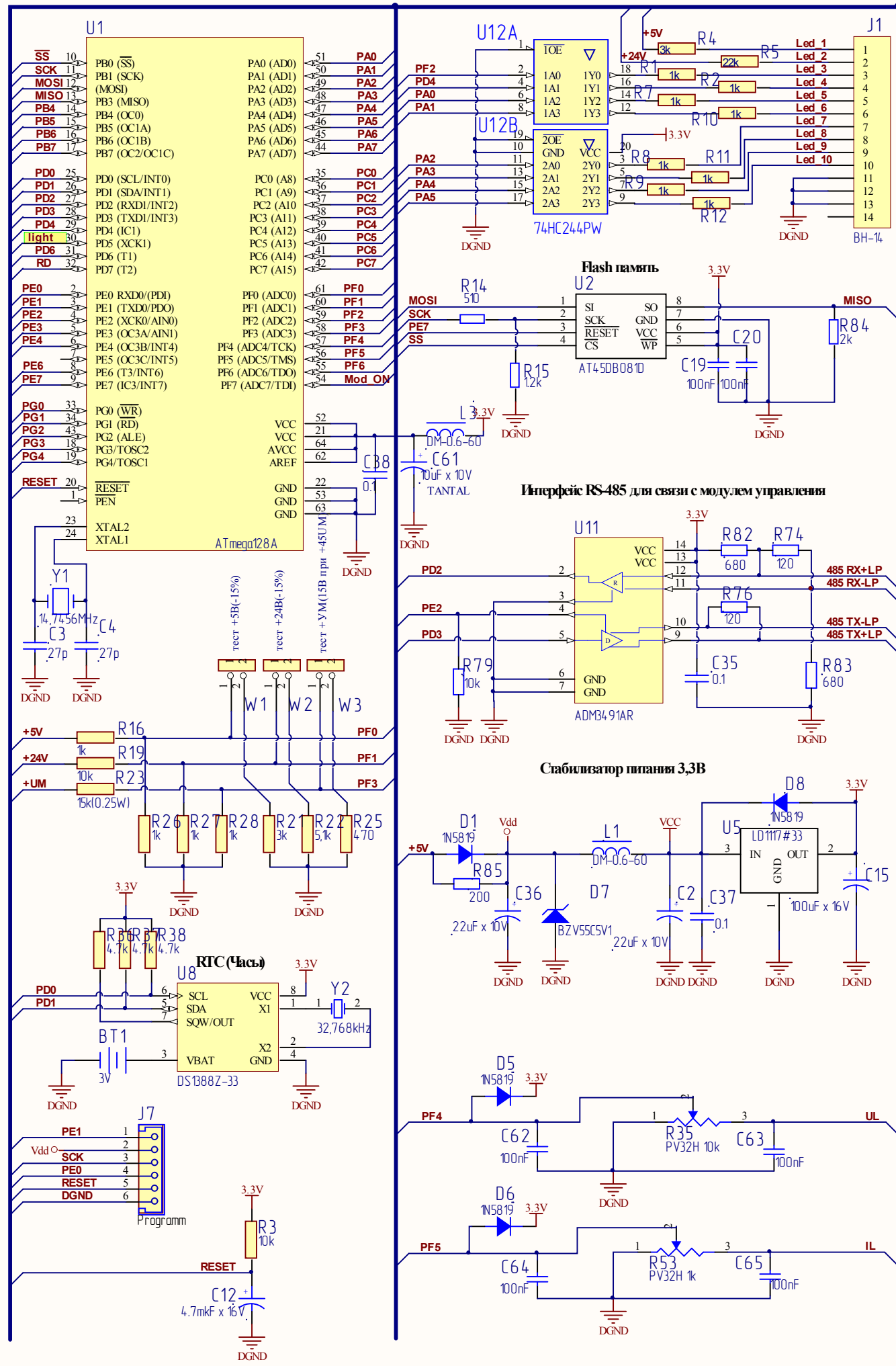
Подп. и дата

Взам. инв. №

Инв. № дубл.

Подп. и дата

Инв. № подл.



Интерфейс RS-485 для связи с модулем управления

Стабилизатор питания 3,3В

Лицевая плата
приемопередатчика
Схема электрическая
принципиальная

Приёмопередатчик ВЧ защит
"УПЗ-Д"

Лист	Масса	Масштаб
Лист 1	Листов 2	
ООО "Донбасс Энергосервис"		

Изм./лист	№ докум.	Подп.	Дата
Разраб.			
Проб.			
Т.контр.			
Н.контр.			
Утв.			