

**Магазин аттенюаторов,
резисторов и конденсаторов
(МАРК)**

Техническое задание

Зачено 03.07.17.

1. Назначение.

Терминал МАРК предназначен для проведения изменений при наладке (проверке) высокочастотных каналов релейной защиты, противоаварийной автоматики, связи и телемеханики:

- измерение запасов по перекрываемому затуханию в каналах;
- измерение затуханий высокочастотного кабеля, фильтра присоединения и фильтров в.ч. аппаратуры;
- имитация различных режимов работы устройств обработки и присоединения при диагностике неисправностей;
- проверка характеристик устройств присоединения и обработки (фильтры присоединения, заградители, разделительные фильтры);
- проверка характеристик пассивных и активных фильтров в.ч. аппаратуры РЗ, ПА, связи.

2. Состав изделия.

В состав МАРК входят:

- магазин аттенюаторов (затуханий);
- магазин ёмкостей стандартных конденсаторов связи;
- магазин стандартных резисторов;
- встроенный цифровой измеритель В.Ч. сигнала с автономным питанием.
(или аналоговый термомиллиамперметр без питания)

3. Технические характеристики.

Магазин резисторов

Магазин резисторов содержит набор калиброванных резисторов, предназначенных для регулировочных операций при наладке электронных устройств. Магазин резисторов обеспечивает следующие технические характеристики:

- диапазон рабочих частот 20 кГц...1000 кГц;
- номиналы резисторов: 50 Ом, 75 Ом (2шт), 100 Ом, 125 Ом, 150 Ом, 300 Ом, 450 Ом, 600 Ом;
- погрешность значений сопротивлений не более 5%;
- предельная подводимая мощность: не более 30 Вт;

Магазин конденсаторов

Магазин конденсаторов содержит набор калиброванных емкостей, предназначенных для регулировочных операций при наладке электронных устройств. Магазин конденсаторов обеспечивает следующие технические характеристики:

- диапазон рабочих частот 20 кГц...1000 кГц;
- предельная подводимая мощность на ступень 10 Вар;
- отклонение значений емкостей не более 5%.
- номиналы ёмкостей: 1100 пФ, 2200 пФ, 3200 пФ, 4400 пФ, 6400 пФ, 7000 пФ, 14000 пФ.

Магазин аттенюаторов (затуханий).

Магазин затуханий предназначен для создания затуханий в ВЧ каналах.

Магазин затуханий обеспечивает следующие технические характеристики:

- диапазон рабочих частот от 20 кГц до 1000 кГц;
- входное и выходное сопротивление каждого звена затухания 75 ± 7 Ом ;
- диапазон регулирования затухания (по напряжению) от 0 до 55 дБ.
- шаг регулировки 1 дБ;
- погрешность установки затухания не более 5%;
- максимальная входная мощность 40 Вт;

Цифровой измеритель ВЧ сигнала.

- диапазон частот измеряемого сигнала от 20 кГц до 1 МГц;
- диапазон измерения: 0 – 1000 мА (0,0-100В) или 200В ✓
- погрешность измерений не более 4%
- напряжение питания: 5...15 В постоянного тока (батарея)

4. Принцип работы

Принципиальные схемы МАРК (магазин затуханий, резисторов, конденсаторов) даны в приложениях. Магазин затухания выполнен с характеристическим сопротивлением 75 Ом.

Диапазон изменения затухания 1-55дБ (шаг изменения 1дБ)

Каждое звено затухания рассчитано на мощность до 40 Вт.

Магазин затухания может подключаться в схему с помощью специальных в.ч. шнуров.

Магазины сопротивлений и ёмкостей подобраны под наиболее часто встречающиеся величины емкостей реальных конденсаторов связи и характеристических сопротивлений фильтров.

Цифровой измерительный прибор с автономным питанием предназначен для работы на ОРУ (ЗРУ) для замеров величин сигналов на в.ч. кабеле и фильтре присоединения.

Цифровой прибор измеряет среднеквадратичные значения переменного напряжения (тока).

В состав измерителя входят следующие основные узлы:

- датчик тока;
- датчик напряжения;
- выпрямитель-преобразователь;
- аналого-цифровой преобразователь (АЦП);
- жидкокристаллический индикатор;
- импульсный преобразователь питания.

В качестве альтернативного решения используется высококачественный термомиллиамперметр (аналоговый)

5. Конструктивное исполнение.

(подлежит обсуждению)

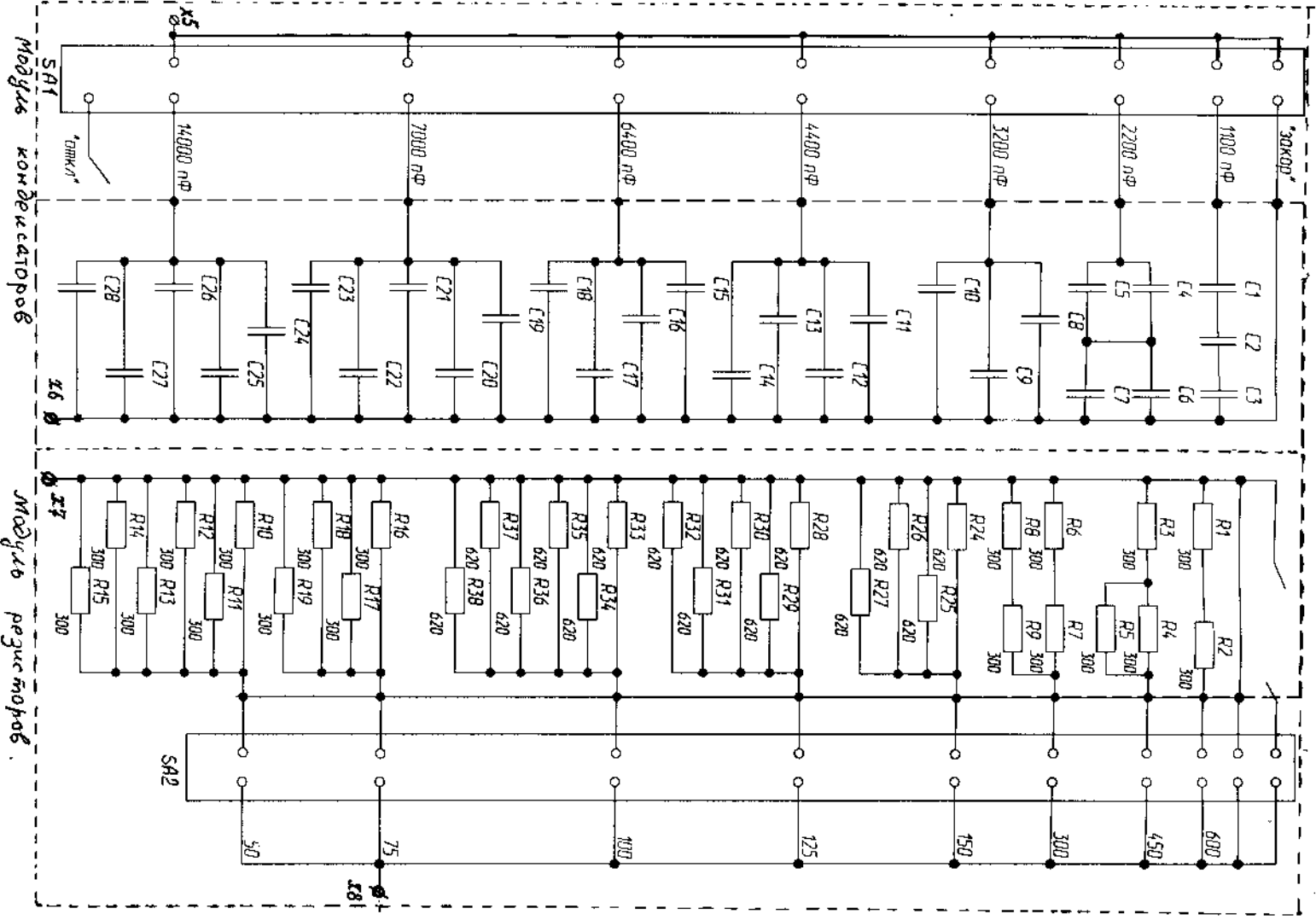
МАРК выполнен в виде отдельного прибора переносного исполнения.

Корпус стандартный прямоугольный с ручкой для переноски. Лицевая плата закрывается откидной крышкой. На лицевой плате имеются специальные клеммы для подключения проводников к внешним устройствам. Вход и выход магазина затуханий коммутируются через клеммы х1 – х4. Имеются переключатели ступеней затухания, стандартных резисторов и емкостей. Цифровое табло встроенного измерителя расположено на лицевой плате; здесь же расположен переключатель. Соединительные высокочастотные шнуры для подключения магазина затуханий при транспортировке прибора укладываются в специальный отсек корпуса, закрытый декоративной крышкой.

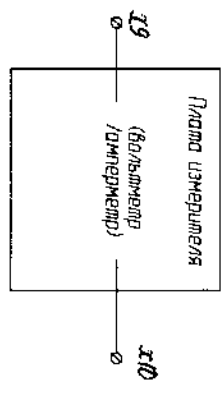
Рабочее положение МАРК – горизонтальное или вертикальное.

✓ Плата аттенюатора – отдельное изделие; тумблера желательно сделать принадлежностью платы (не допускать „навесного“ монтажа, тем более в виде жгутов)

✓ Плата конденсаторов и резисторов могут быть разделены, или на общей базе.

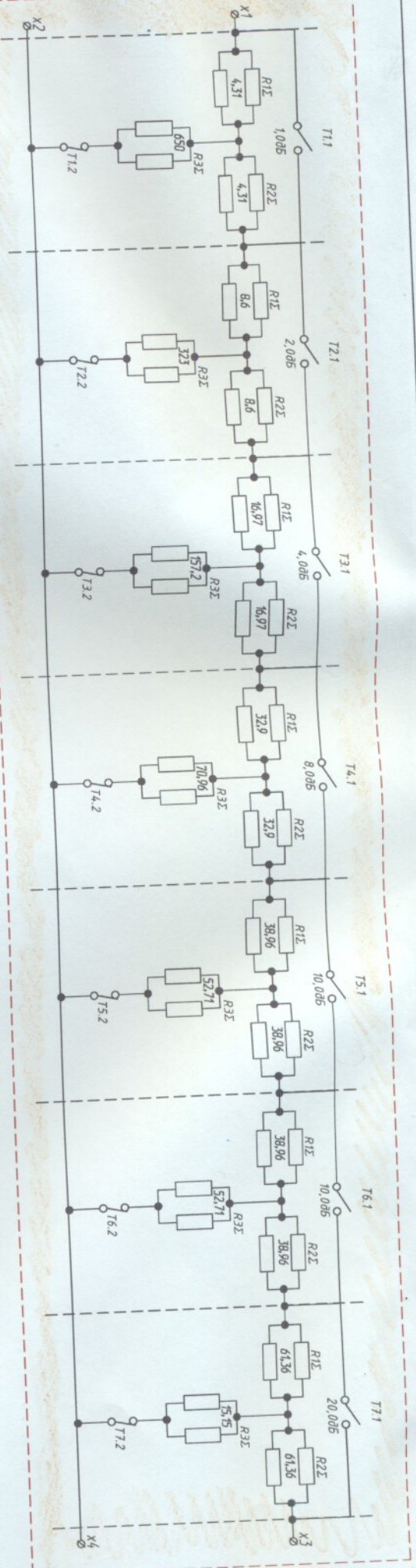


№	Конт. №	Артикул	Марка	Линия	Кол-во
1	R1-R15	РРМ 5 Ом, 300 Ом +/- 5%			5
2	R16-R19	РРМ 10 Ом, 300 Ом +/- 5%			4
3	R24-R38	РРМ 5 Ом, 620 Ом +/- 5%			15
	C1, C2, C3	3300 нФ			3
	C4, C5, C6, C7	2200 нФ			4
	C8, C13, C14	1200 нФ			3
	C9, C10, C11, C12, C18, C19, C28	1000 нФ			7
	C15, C16, C17, C26, C27	1800 нФ			5
	C20-C23	1500 нФ			4
	C24, C25	4700 нФ			2
	SA1	Переключатель			1
	SA2	Переключатель			1
	X5, X6, X7, X8				4



№	Конт. №	Артикул	Марка	Линия	Кол-во
					1

Модуль датчиков, резисторов, конденсаторов (МАРК)



Перечень элементов для аттенюатора

Звено затух. дБ	R1, Ом		R2, Ом		R3, Ом		Примечание
	номинал	набор	номинал	набор	номинал	набор	
1.0	4.31	4 шг x 33 Ом 4 шг x 36 Ом парал.	4.31	4 шг x 33 Ом 4 шг x 36 Ом парал.	650.00	15 шг x 10 кОм парал.	
2.0	8.60	8 шг x 68 Ом парал.	8.60	8 шг x 68 Ом парал.	323.00	9 шг x 4,7 кОм 6 шг x 5,1 кОм парал.	
4.0	16.97	5 шг x 130 Ом 3 шг x 150 Ом парал.	16.97	5 шг x 130 Ом 3 шг x 150 Ом парал.	157.2	14 шг x 22 кОм	
8.0	32.29	3 шг x 270 Ом 6 шг x 300 Ом парал.	32.29	3 шг x 270 Ом 6 шг x 300 Ом парал.	70.96	6 шг x 750 Ом 5 шг x 820 Ом парал.	
10.0	38.96	10 шг x 390 Ом парал.	38.96	10 шг x 390 Ом парал.	52.71	13 шг x 680 Ом парал.	
20.0	61.36	10 шг x 620 Ом парал.	61.36	10 шг x 620 Ом парал.	15.15	12 шг x 180 Ом парал.	

Наименование	Обозначение	Тип	Количество	Примечание
Тумблер	T1-T7		7	
Клемма	X1-X4		4	

Магазин сменного сопротивления, конденсаторов (МАРК)

Элементы: Резисторы, Конденсаторы, Диоды, Дроссели