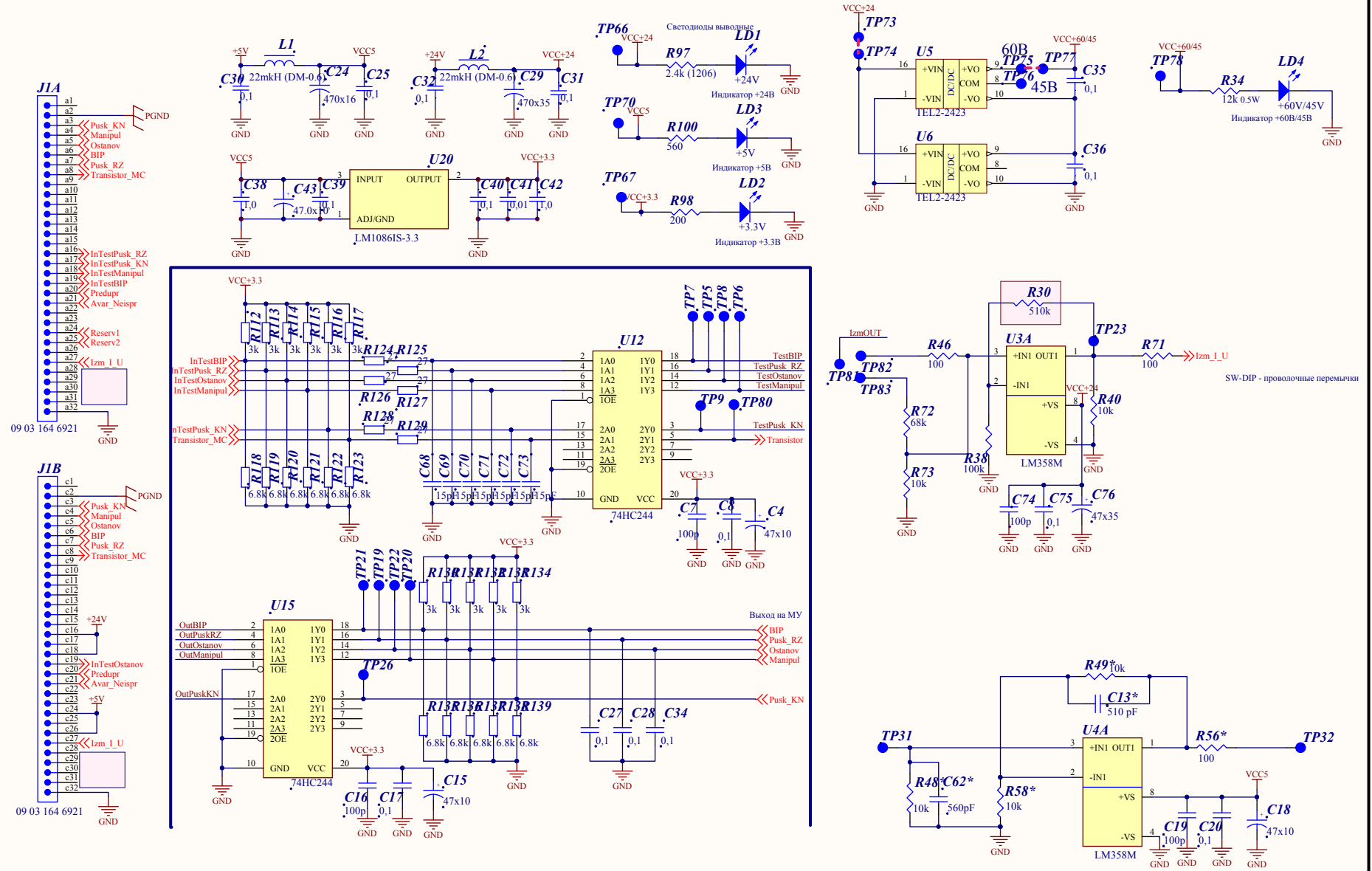


Изм.	Лист	№ докум.	Подп.	Дата
Разраб.				
Пров.				
Т.контр.				
Н.контр.				
Утв.				

<h1>MZP.0115</h1>		
<b>Модуль внешних подключений</b>		
<i>Схема электрическая принципиальная</i>		
Лит.	Масса	Масштаб
Лист 1	Листов 3	
Приёмопередатчик ВЧ защит "УПЗ-Д"		
ООО "Донбасс Энергосервис"		

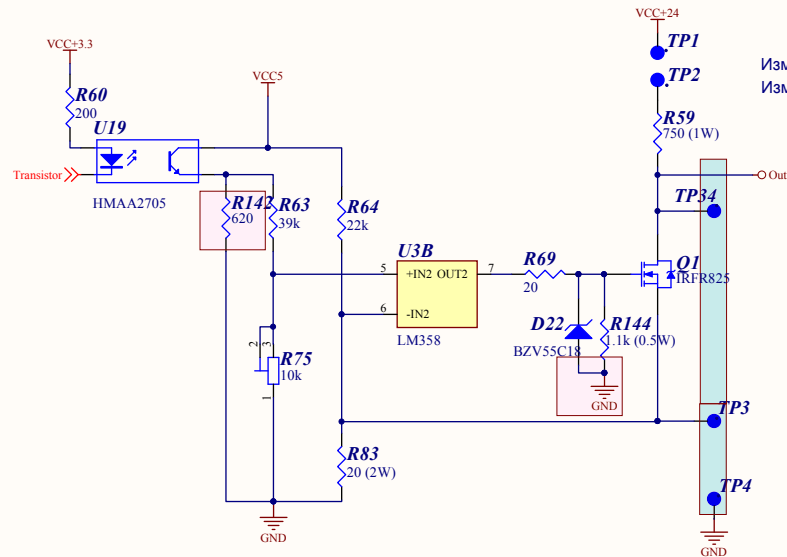


Примечание: \* - не устанавливать (в перечне не указаны)

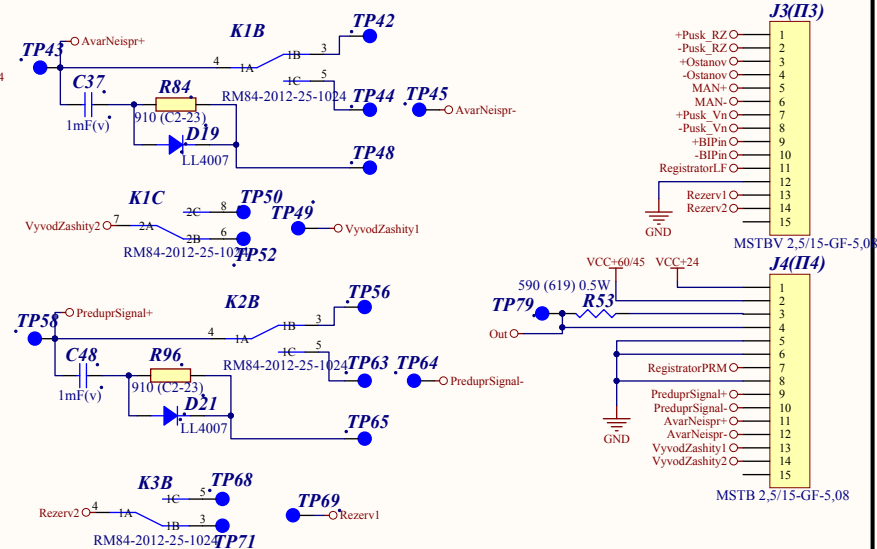
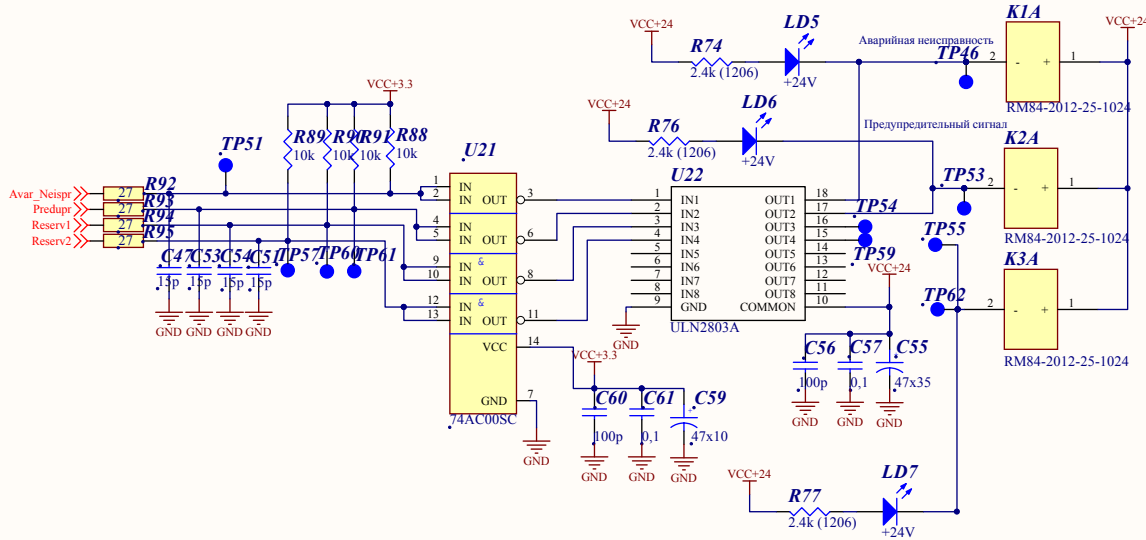
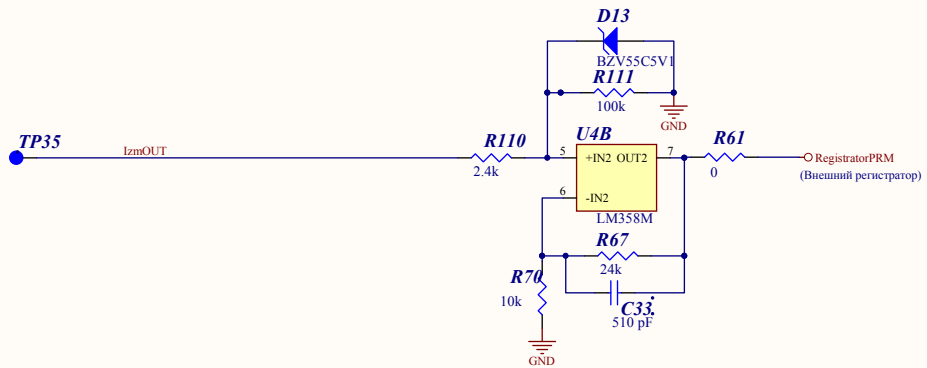
Инв. № подл. Подп. и дата. Инв. № подл. Подп. и дата. Инв. № подл. Подп. и дата.

09 03 164 6921

09 03 164 6921



Измерение напряжения: TP1-TP2, TP3-TP4, TP34-TP35.  
Измерение тока: TP3-TP35



- J3(П3)**
- 1 +Pusk\_RZ O
  - 2 +Pusk\_RZ O
  - 3 +Ostanov O
  - 4 -Ostanov O
  - 5 MAN+ O
  - 6 MAN- O
  - 7 +Pusk\_Vn O
  - 8 +Pusk\_Vn O
  - 9 +BIPin O
  - 10 Registrator\_LF O
  - 11
  - 12 Rezerv1 O
  - 13 Rezerv2 O
  - 14
  - 15
- MSTBV 2,5/15-GF-5,08
- J4(П4)**
- 1 VCC+60/45
  - 2 VCC+24
  - 3
  - 4
  - 5
  - 6
  - 7 RegistratorPRM O
  - 8
  - 9 PreduprSignal+ O
  - 10 PreduprSignal- O
  - 11 AvarNeispr+ O
  - 12 AvarNeispr- O
  - 13 VyvodZashity1 O
  - 14 VyvodZashity2 O
  - 15
- MSTB 2,5/15-GF-5,08

Инв. № подл. Подп. и дата. Инв. № докум. М.И.И. № док. Подп. и дата.