

Аппаратура передачи команд «ОРИОН» АПК RX

Руководство по эксплуатации

редакция 09.06.21



СОДЕРЖАНИЕ

1. Назначение	3
2. Технические характеристики.....	5
2.1 Параметры ВЧ канала	5
2.2 Параметры приема аварийных команд и контрольного сигнала	5
2.3 Выходные цепи реализации аварийных команд и сигнализации.....	6
2.4 Параметры интерфейса «цифрового стыка»	7
2.5 Параметры канала ТМ и фазы	7
2.6 Параметры интерфейсов связи	7
2.6.1 Параметры интерфейса локальной сети Modbus RTU.....	7
2.6.2 Параметры интерфейсов Ethernet	7
2.7 Параметры электропитания, изоляции, ЭМС.....	8
3. Конструкция	10
4. Состав.....	12
5. Устройство и работа	13
5.1 Структурная схема «ОПИОН» АПК RX.....	13
5.2 Принцип работы.....	14
5.2.1 Сигнал DSSS	14
5.2.2 Сигнал с частотным кодированием	15
5.2.3 Прием и реализация аварийных команд	16
5.3 Режимы работы	20
5.4 Сигнализация и индикация	21
5.4.1 Выходы сигнализации.....	21
5.4.2 Дисплей	21
5.4.3 Светодиодная индикация.....	21
5.5 Протоколы стандарта IEC 61850	22
6. Монтаж и подключение	22
7. Возможные неисправности и способы их устранения.....	31
8. Рекомендации по техническому обслуживанию	32
9. Маркировка, пломбирование, упаковка	53
10. Гарантии изготовителя.....	54
11. Сведения о рекламациях	54
12. Сведения об утилизации	54
ПРИЛОЖЕНИЕ 1.....	55
ПРИЛОЖЕНИЕ 2.....	67
ПРИЛОЖЕНИЕ 3.....	70

1. Назначение

Приемник «ОΡΙОН» АПК RX предназначен для приема аварийных команд релейной защиты (далее - РЗ) и противоаварийной автоматики (далее - ПА) и преобразования их в дискретные управляющие сигналы. «ОΡΙОН» АПК RX является современным микропроцессорным устройством, в котором используются алгоритмы цифровой обработки сигналов, обеспечивающие надежность и безопасность приема аварийных команд в условиях высокого уровня помех.

«ОΡΙОН» АПК RX обеспечивает следующие функциональные возможности:

- прием контрольного сигнала и сигналов аварийных команд РЗ и ПА;
- ретрансляцию принятых аварийных команд по «цифровому стыку»;
- реализацию аварийных команд РЗ и ПА, в том числе по IEC 61850 GOOSE;
- фиксацию времени и номера принятой аварийной команды РЗ и ПА в журнале событий с точностью 1 мс;
- фиксацию времени и номера реле-реализации аварийной команды РЗ и ПА в журнале событий с точностью 1 мс;
- прием данных телемеханики;
- прием данных угла фазы напряжения промышленной частоты 50 Гц;
- часы реального времени с календарем;
- прием данных синхронизации часов;
- тестовые режимы;
- внутренняя самодиагностика;
- подключение в локальную сеть АСУ ТП посредством Modbus RTU или IEC 61850 MMS;
- задание внутренней конфигурации устройства программным способом (возможность конфигурирования устройства с помощью персонального компьютера).

«ОΡΙОН» АПК RX реализует следующие типы сигнализации:

- действие на панель центральной сигнализации щита управления;
- выдача информации в цепи устройств аварийной регистрации сигналов;
- отображение информации на собственном дисплее и светодиодных индикаторах;
- выдача информации в информационную и/или локальную сеть.

«ОΡΙОН» АПК RX имеет два основных исполнения:

«ОΡΙОН» АПК RX. Выполнен в стандартном корпусе. Предназначен для работы в ВЧ трактах организованных по ВЛ 35÷1150 кВ. Обеспечивает прием и реализацию до 32-х аварийных команд;

«ОΡΙОН» АПК RX -8. Выполнен в компактном корпусе. Предназначен для работы в ВЧ трактах организованных по ВЛ 35÷1150 кВ. Обеспечивает прием и реализацию до 8-ми аварийных команд;

«ОΡΙОН» АПК RX предназначен для круглосуточной эксплуатации в закрытых производственных помещениях, соответствует климатическому исполнению УХЛ и категории размещения 4.2 по ГОСТ 15150-69.

При этом:

- высота над уровнем моря не более 2000 м;
- верхнее значение рабочей температуры плюс 45 °С;
- нижнее значение рабочей температуры 0 °С;
- относительная влажность до 80% при температуре плюс 25°С;
- окружающая среда невзрывоопасная, не содержащая токопроводящей пыли в концентрациях, разрушающих металлы и изоляцию;
- тип охлаждения – воздушное, естественное.

«ОРИОН» АПК RX соответствует требованиям в части сейсмостойкости, для изделий группы исполнения М40, при интенсивности землетрясения 9 баллов по MSK-64 по ГОСТ 17516.1-90.

«ОРИОН» АПК RX соответствует требованиям ТУ после воздействия на него (в упакованном виде) механических факторов при транспортировке и хранении по ДСТУ 8281:2015.

«ОРИОН» АПК RX удовлетворяет всем действующим отраслевым стандартам (ГОСТ, ДСТУ, ИЕС и т.д.).

2. Технические характеристики

2.1 Параметры ВЧ канала

Таблица 2.1

Наименование	Значение
Диапазон рабочих частот	22 ÷ 1000 кГц
Номинальная ширина полосы частот канала по уровню минус 3 дБ	4.0 кГц
Диапазон перестройки частоты приема $f_{\text{сред}}$	24 ÷ 998 кГц шаг 2.0 кГц
Отклонение частоты настройки от номинального значения	не более ± 2 Гц
Входное сопротивление	75 \pm 15 Ом
Затухание, вносимое в 75-омный ВЧ тракт при отстройке от края рабочей полосы на: ± 8 кГц ± 12 кГц	не более 1.5 дБм не более 1.0 дБм
Порог чувствительности приемника	минус 22 ÷ 25 дБм
Возможность снижения чувствительности приемника ступенями	1 ÷ 15 дБ, шаг 1 дБ
Избирательность при отстройке от ближнего края номинальной полосы частот на 4 кГц	не менее 80 дБ
Динамический диапазон приемника	не менее 75 дБ

2.2 Параметры приема аварийных команд и контрольного сигнала

Таблица 2.2

Наименование	Значение
Способ передачи контрольного сигнала и сигналов аварийных команд	Метод прямого расширения спектра сигнала заданной кодовой последовательностью – DSSS
Количество контрольных сигналов	1
Количество принимаемых аварийных команд	32/24/16/8 (по заказу)
Минимальная длительность аварийной команды T_0	20 мс
Вероятность приема ложной аварийной команды при соотношении сигнал/помеха минус 1.5 дБ и длительности аварийной команды 200 мс (показатель безопасности)	не более 10^{-6}
Вероятность пропуска аварийной команды при соотношении сигнал/помеха минус 1.5 дБ и длительности аварийной команды T_0 (показатель надежности)	не более 10^{-4}
Время передачи аварийной команды от момента воздействия на входной дискретный датчик «ОРИОН» АПК TX до момента замыкания контактов выходного реле «ОРИОН» АПК RX (при выведенных элементах задержки)	не более 25 мс
Совместимость с аппаратурой «АНКА-АВПА», «АКПА-В», «ВЧТО», «КЕДР»	
Способ передачи контрольного сигнала и сигналов аварийных команд	Частотное кодирование сигнала
Количество контрольных сигналов	
Совместимость: «АНКА-АВПА», «АКПА-В», «КЕДР»	2
«ВЧТО»	1
Количество принимаемых аварийных команд	
Совместимость: «КЕДР»	31/24/16/8
«АНКА-АВПА», «АКПА-В»	14/8

«ВЧТО»	5 (по заказу)
Минимальная длительность аварийной команды T_0	50 мс
Вероятность приема ложной аварийной команды при пропадании контрольного сигнала и одновременном возникновении импульса помехи длительностью 200 мс	не более 10^{-6}
Вероятность пропуска аварийной команды при скачкообразном увеличении затухания ВЧ тракта на 22 дБ и воздействии на ВЧ вход приемника помех типа белого шума с соотношением сигнал/помеха 6 дБ в полосе 4 кГц	не более 10^{-4}
Время передачи аварийной команды от момента воздействия на входной дискретный датчик «ОРИОН» АПК ТХ до момента замыкания контактов выходного реле «ОРИОН» АПК RX (при выведенных элементах задержки)	не более 25 мс

2.3 Выходные цепи реализации аварийных команд и сигнализации

Таблица 2.3.1 - Выходные цепи реализации аварийных команд

Наименование	Данные
Количество модулей выходных реле	1/2/3/4/5 (по заказу)
Количество выходных реле в каждом модуле	8
Количество контактов одного реле	2 переключаемых (НЗ, НР)
Типы используемых электромеханических реле: - быстродействующее - миниатюрное - двухпозиционное В одном модуле реле устанавливаются реле только одного типа	G6S (или FT2) RM84 G6SK (по заказу)
Максимальное коммутируемое контактами напряжение	DC 300В (RM84) DC 250В (G6S, G6SK, FT2)
Максимальный коммутируемый ток контактами реле при номинальном напряжении 220В DC и резистивной нагрузке (без искрогасительного контура)	300 мА (RM84) 250 мА (G6S, G6SK, FT2)
Предусмотрено свободное конфигурирование (привязка) каждой из аварийных команд к любому из доступных реле-реализации в устройстве (зависит от количества модулей реле)	до 5 реле-реализации к каждой аварийной команде
Предусмотрена конфигурация временных параметров выходных реле: - выдержка времени на срабатывание - выдержка времени на возврат после окончания аварийной команды - формирование импульса после идентификации номера аварийной команды	0 ÷ 10 мс шаг 1 мс 0 ÷ 25000 мс шаг 100 мс 100 ÷ 25000 мс шаг 100 мс

Таблица 2.3.2 - Выходные цепи сигнализации

Наименование	Данные
Кол-во выходов сигнализации	Аварийная Предупредительная Работа
Режимы работы реле сигнализации	без защелки с защелкой
Количество контактов одного реле	2 переключающих
Максимальное коммутируемое контактами напряжение	DC 250В
Максимальный коммутируемый ток контактами реле при номинальном напряжении 220В DC и резистивной нагрузке (без искрогасительного контура)	300 мА

2.4 Параметры интерфейса «цифрового стыка»

«ОРИОН» АПК RX обеспечивает возможность ретрансляции аварийных команд на промежуточном пункте ВЧ – канала.

Таблица 2.4.1 – СР.0115, СР.0218

Наименование	Данные
Интерфейс	RS-422 (без гальванической развязки)
Скорость передачи (baud rate)	500 кБод
Длина канала	не более 1 км
Задержка передачи информации по каналу	не более 1 мс

Таблица 2.4.2 – СР61850.0620, СР61850.0421

Наименование	Данные
Интерфейс	RS-422 (с гальванической развязкой)
Скорость передачи (baud rate)	500 кБод
Длина канала	не более 1 км
Задержка передачи информации по каналу	не более 1 мс

2.5 Параметры канала ТМ и фазы

Таблица 2.5

Наименование	Данные
«ОРИОН» АПК RX обеспечивает прием и вывод сигналов телемеханики со скоростью	50 – 1200 Бод (не более 200 Бод) ¹
Выход данных ТМ	RS-422 (без гальванической развязки)
Тип выхода сигнала фазы	трансформаторный
Амплитуда сигнала фазы на выходе «ОРИОН» АПК RX	4.0 ± 10 % В
Примечания	
1. Совместимость с «КЕДР», «АНКА-АВПА», «АКПА-В»	

2.6 Параметры интерфейсов связи

2.6.1 Параметры интерфейса локальной сети Modbus RTU

Таблица 2.6.1.1 – СР.0115, СР.0218

Наименование	Данные
Интерфейс	RS-422/RS-485 (без гальванической развязки)
Скорость обмена данными	1200 – 115200 бод/с
Тип бита четности	без бита четности

Таблица 2.6.1.2 – СР61850.0620, СР61850.0421

Наименование	Данные
Интерфейс	RS-422/RS-485 (с гальванической развязкой)
Скорость обмена данными	1200 – 115200 бод/с
Тип бита четности	без бита четности (NONE) четный (EVEN)

2.6.2 Параметры интерфейсов Ethernet

Таблица 2.6.2 – Модуль ЦП с поддержкой протоколов IEC 61850

Наименование	Порт 1	Порт 2	Порт USB
Расположение	Модуль ЦП	Модуль ЦП	ЛП
Тип разъема	2xRJ-45	RJ-45	USB type B
Скорость обмена данными	100 Мбит/с	1000 Мбит/с	10 Мбит/с
Основное предназначение	IEC 61850 MMS, IEC 61850 GOOSE, Синхронизация времени	Резерв	Конфигурация устройства
Поддержка протокола IEC 61850 MMS	Да	Нет	Да
Поддержка протокола IEC 61850 GOOSE	Да	Нет	Нет
Поддержка протокола NTP	Да	Нет	Нет
Поддержка протокола RTP	Да	Нет	Нет

2.7 Параметры электропитания, изоляции, ЭМС

Таблица 2.7.1 Параметры электропитания

Наименование	Данные
Номинальное напряжение питания постоянного тока U_H	220/110 В (по заказу)
«ОΡΙОН» АПК RX правильно функционирует при изменении напряжения оперативного постоянного тока в диапазоне от 0.8 до 1.1 U_H с уровнем пульсаций	не более 10%
Номинальная потребляемая мощность	не более 50 Вт
«ОΡΙОН» АПК RX выдерживает без повреждения подключение электропитания с обратной полярностью	

Таблица 2.7.2 Параметры изоляции

Наименование	Данные
Сопротивление изоляции в нормальных климатических условиях	не менее 100 МОм
Изоляция цепей с рабочим напряжением 100-250 В относительно корпуса при нормальных климатических условиях в течение 1 мин выдерживает без пробоя и перекрытия напряжение	50 Гц 2.5 кВ.
Изоляция цепей с рабочим напряжением 100-250 В относительно корпуса при нормальных климатических условиях выдерживает без повреждения импульсное напряжение волны	1.2/50 мкс 5 кВ.

Таблица 2.7.3 Параметры ЭМС

Наименование	Данные
Устройство выдерживает без повреждений и возникновения ложных аварийных команд: - пропадание и восстановление напряжения электропитания - медленные (более 10 с) изменения напряжения электропитания от номинального значения до нуля и от нуля до номинального значения - провалы напряжения - прерывания напряжения	30% (1с), 60% (0.1с) 100% (0.5с)* по ДСТУ IEC 61000-4-29:2010
«ОΡΙОН» АПК RX выдерживает без повреждения и ложных действий: - воздействие электростатических разрядов - воздействие микросекундных импульсных помех на входы электропитания, управления (реализации) и сигнализации	6 кВ 2 кВ

<ul style="list-style-type: none"> - воздействие микросекундных импульсных помех большой энергии на цепи ВЧ входа - воздействие наносекундных импульсных помех на входы электропитания, управления (реализации) и сигнализации - воздействие магнитного поля промышленной частоты 	<p style="text-align: center;">4 кВ</p> <p style="text-align: center;">2 кВ</p> <p style="text-align: center;">30 А/м непрерывно и 300 А/м в течение 3.0с</p>
<p>Уровень радиопомех на контактах электропитания и напряженность поля радиопомех соответствует требованиям</p>	<p style="text-align: center;">ДСТУ ГОСТ 30428:2004</p>
<p>Примечания * при использовании внешнего накопителя</p>	

3. Конструкція

Габаритні та установочні розміри корпусів «ОРІОН» АПК RX стандартного розміра і «ОРІОН» АПК RX - 8 компактного розміра приведені на рисунках 3.1 і 3.2.

Робоче положення в просторстві – горизонтальне. Допускається відхилення від робочого положення до 5° в будь-яку сторону.

Рекомендувана висота розміщення 1.5 – 1.7 м від підлоги.

Контактні зажими «ОРІОН» АПК RX допускають приєднання проводів сеченим від 0,08 до 2,5 мм².

На корпусі встановлений болт заземлення, який має антикорозійне покриття і знак заземлення.

Маса не перевищує:

11 кг для стандартного корпусу;

10 кг для компактного корпусу.

Корпус має ступінь захисту IP20.

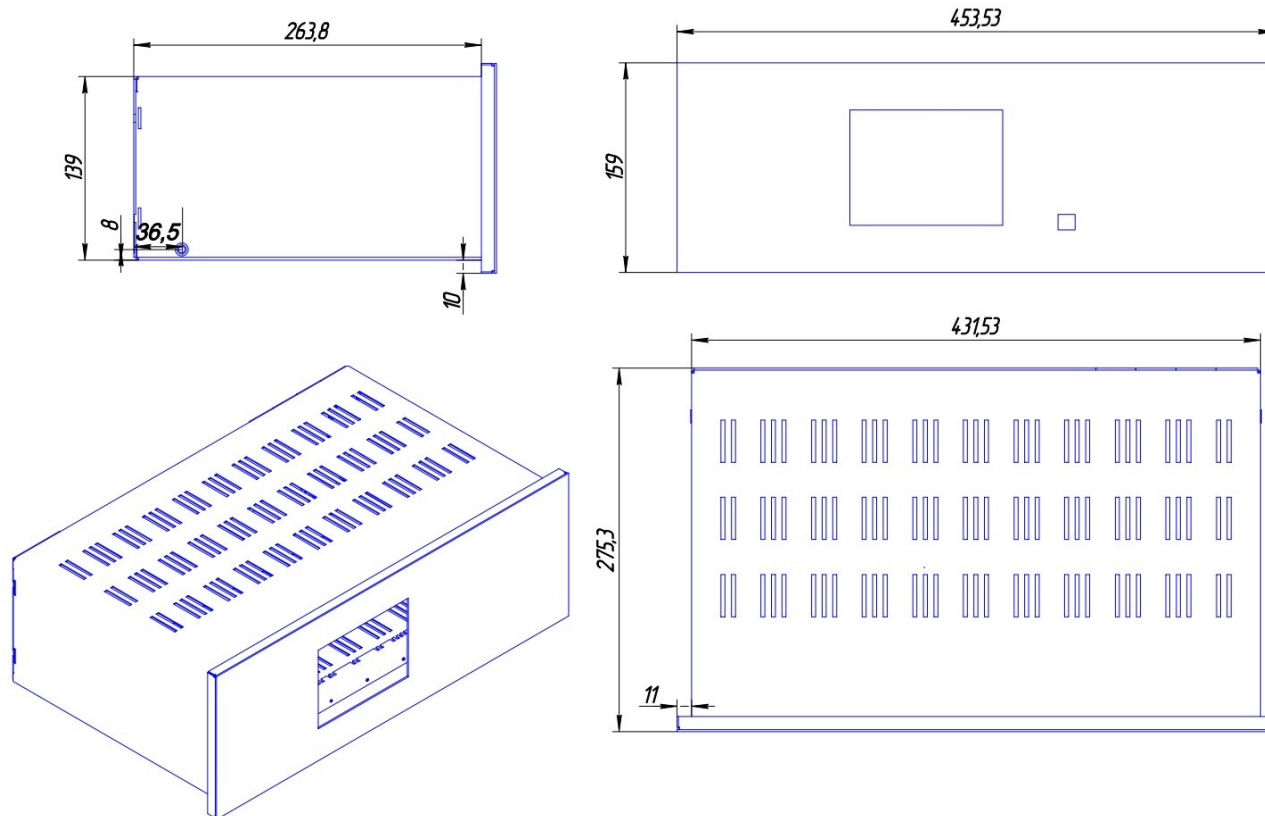


Рисунок 3.1 – Стандартний корпус «ОРІОН» АПК RX

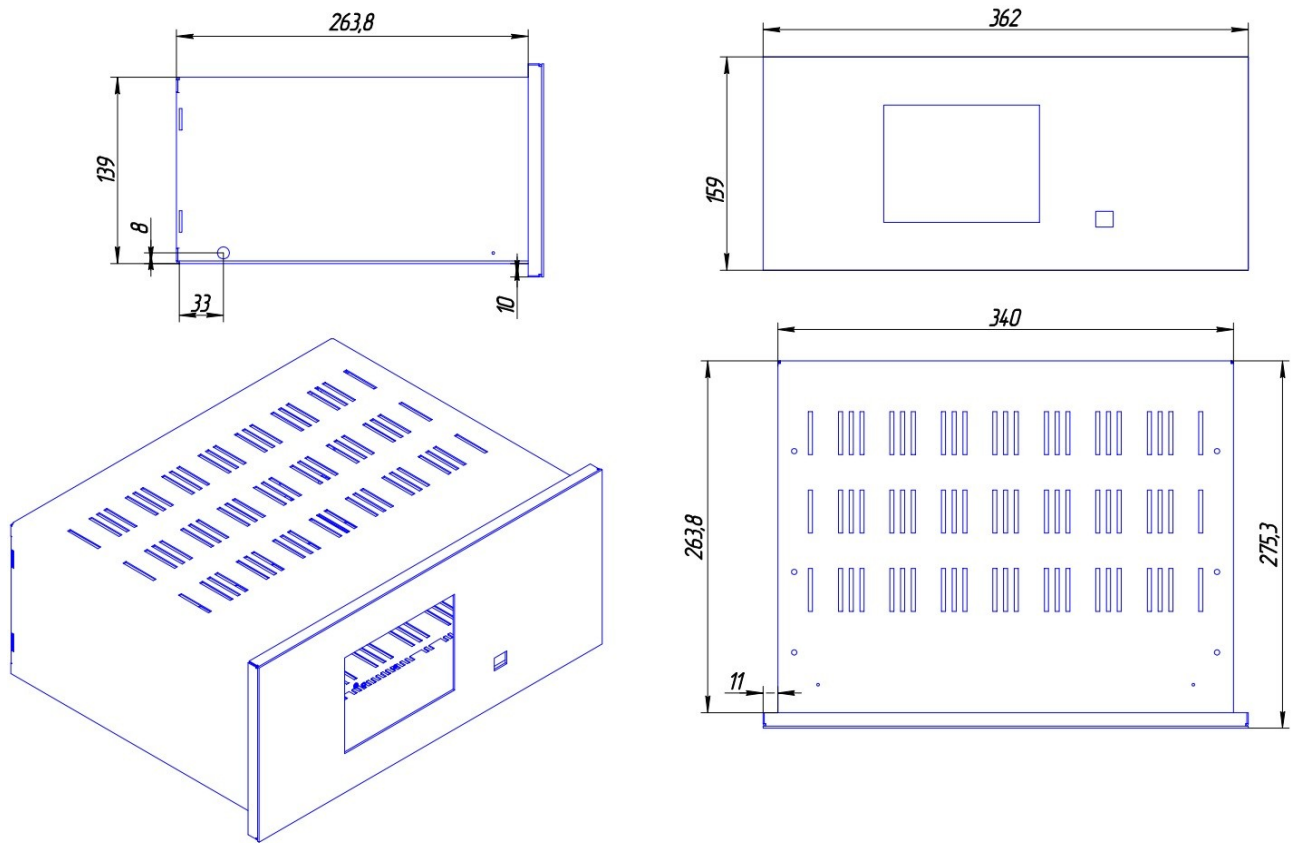


Рисунок 3.2 – Компактний корпус «ОРИОН» АПК RX-8

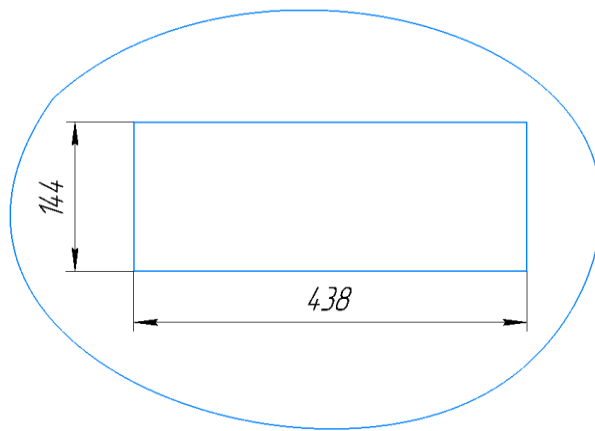


Рисунок 3.3 – Посадочное место для установки «ОРИОН» АПК RX

4. Состав

«ОРИОН» АПК RX разработан для приема 32-х сигналов команд.

Количество выходов реализации команд «ОРИОН» АПК RX (исполнение в стандартном корпусе) определяется количеством установленных модулей реле и может составлять 8, 16, 24, 32, 40 выходов.

Исполнение «ОРИОН» АПК RX-8 в компактном корпусе позволяет реализовать не более 8-ми сигналов-команд без возможности установки дополнительных модулей реле.

Дополнительные функции «ОРИОН» АПК RX (прием сигналов телеизмерения) реализованы во всех модификациях «ОРИОН» АПК RX и могут быть включены в работу при конфигурировании функций пользователем.

Модули, устанавливаемые в «ОРИОН» АПК RX, приведены в таблице 4.1.

Таблица 4.1 Перечень модулей «ОРИОН» АПК RX, «ОРИОН» АПК RX -8

Наименование модуля	Обозначение	Количество	Примечания
Модуль питания	МП	1	
Модуль линейного фильтра	ЛФ	1	
Модуль демодулятора	ДМ	1	
Модуль сигнализации	МС	1	
Модуль центрального процессора	ЦП	1	
Модуль лицевой панели	ЛП	1	
Модуль управления реле	МУР	1 – 5 («ОРИОН» АПК RX) 1 («ОРИОН» АПК RX -8)	В новых модификациях «ОРИОН» АПК RX модуль МУР и МР заменены на один модуль МУРС
Модуль реле	МР	1 – 5 («ОРИОН» АПК RX) 1 («ОРИОН» АПК RX -8)	

5. Устройство и работа

5.1 Структурная схема «ОРИОН» АПК RX

Структурная схема «ОРИОН» АПК RX приведена на рисунке 5.1.1. Название и обозначение модулей см. в таблице 4.1.

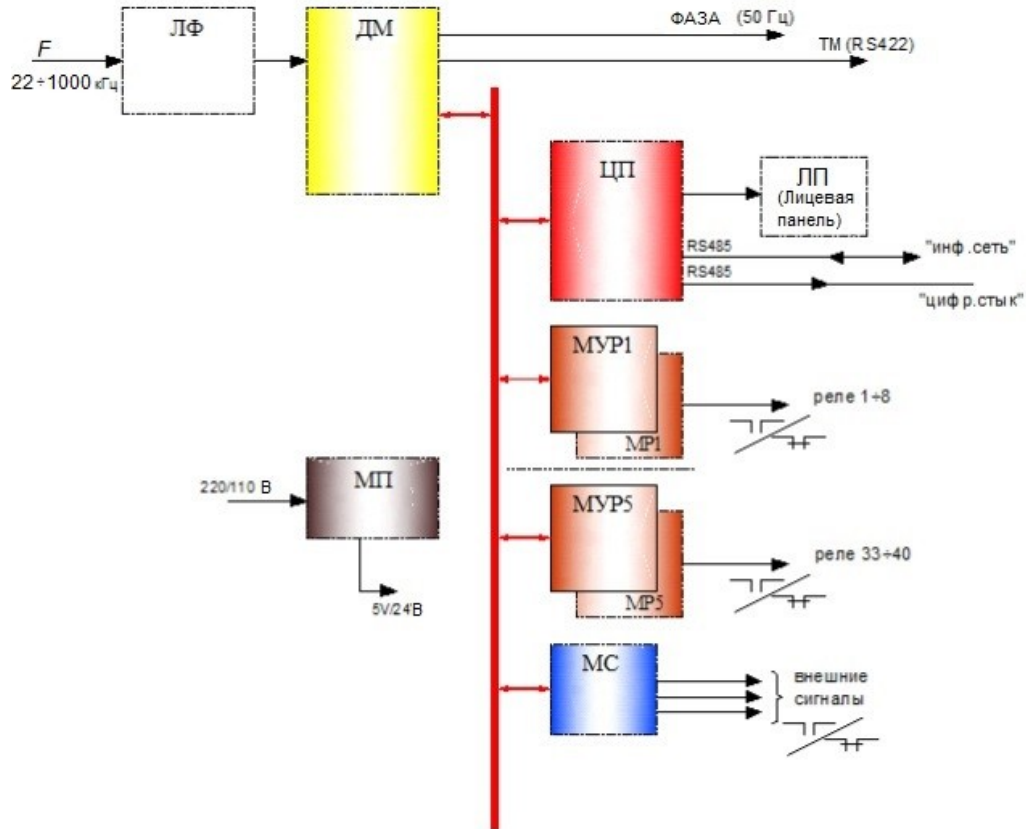


Рисунок 5.1.1 - Структурная схема «ОРИОН» АПК RX

Входной сигнал F через линейный фильтр (далее - ЛФ) поступает в модуль демодулятора сигналов (далее - ДМ).

ДМ выполняет следующие функции:

- прием контрольного сигнала и поддержание синхронизации между «ОРИОН» АПК ТХ и «ОРИОН» АПК RX;
- прием сигналов аварийных команд;
- прием и формирование сигнала фазы напряжения промышленной частоты;
- прием сигналов телемеханики (данные телемеханики поступают на выход «ОРИОН» АПК RX через интерфейс стандарта RS-422).

Прием контрольного сигнала осуществляется непрерывно и, помимо обеспечения синхронизации, реализуется функция контроля исправности ВЧ канала (снижение уровня, запас по перекрываемому затуханию).

Демодулированные коды принятых аварийных команд передаются в модуль центрального процессора (далее – ЦП) по параллельной шине данных.

В соответствии с кодом принятой аварийной команды, модуль ЦП производит включение одного или нескольких выходных реле модулей реле (далее – МР). Управление модулями МР выполняет промежуточный модуль управления реле (далее – МУР). Обмен модуля ЦП с модулями МУР производится по параллельной шине данных. Каждый МУР жестко со-

пряжен со «своим» модулем МР. В каждом модуле МР имеется 8 реле с двумя переключающими контактами. Таким образом, «ОРИОН» АПК RX имеет возможность формировать до 40 выходных воздействий.

Модуль сигнализации «ОРИОН» АПК RX обеспечивает действие на устройства центральной сигнализации энергообъекта. Системы диагностики «ОРИОН» АПК RX в конечном итоге формируют три сигнала:

- работа (прием аварийных команд);
- предупредительный сигнал;
- аварийный сигнал.

Электропитание «ОРИОН» АПК RX осуществляется от модуля питания (далее – МП). МП обеспечивает питающими напряжениями все модули «ОРИОН» АПК RX. Обеспечивает работоспособность «ОРИОН» АПК RX при кратковременных провалах и прерываниях питающего напряжения. Выполняет контроль уровня входного напряжения. Выходные уровни напряжения: + 5 В, + 24 В.

Лицевая панель (далее - ЛП) обеспечивает светодиодную индикацию «ОРИОН» АПК RX, вывод информации на дисплей, оперативное управление и навигацию с помощью клавиатуры.

5.2 Принцип работы

«ОРИОН» АПК RX по заказу может быть сконфигурирован для работы в ВЧ канале или по ВОЛС.

«ОРИОН» АПК RX по заказу может быть сконфигурирован для приема следующих типов сигналов аварийных команд и контрольного сигнала:

- прямое расширение спектра сигнала кодовой последовательностью (DSSS Direct-sequence spectrum). Оригинальный принцип работы «ОРИОН» АПК RX;
- частотное кодирование. Используется для совместной работы с аппаратурой «КЕДР», «АНКА-АВПА», «АКПА-В», «ВЧТО».

Конфигурирование «ОРИОН» АПК RX для различных режимов работы, осуществляется установкой соответствующего программного обеспечения в модуль ДМ.

5.2.1 Сигнал DSSS

Преимуществом данного технического решения является повышение помехоустойчивости при приеме аварийных команд:

- обеспечиваются лучшие вероятностные характеристики приема аварийных команд в условиях воздействия помех индустриального происхождения;
- сохраняются требования характеристик надежности и безопасности к помехам «белого шума».

Помехи индустриального происхождения (наводки от радиоизлучающих средств, комбинационные сигналы других передатчиков и т.п.) присутствуют на входе «ОРИОН» АПК RX наряду с «белым шумом», но, в отличие от него, имеют конечные значения ширины частотной полосы.

Влияние таких помех тем больше, чем ближе их параметры к параметрам полезного сигнала. Например, гармонический сигнал будет наиболее эффективной помехой для сигнала немодулированной несущей, если частоты их достаточно близки.

Вероятность совпадения параметров сигнала помехи и сигнала информации (команды) уменьшается при усложнении структуры сигнала информации. Количественно «степень сложности» сигнала можно охарактеризовать так называемой «базой сигнала»:

$$B \approx 2 * \Delta F * T$$

T – длительность сигнала;

ΔF - ширина полосы.

При этом полоса ΔF может быть значительно шире номинальной, необходимой для передачи информации, расширение полосы обеспечивается использованием «расширяющего сигнала» - **кодовой последовательности манипуляции**.

Прием такого сигнала осуществляется путем сопоставления его с синхронизированной копией.

Степень невосприимчивости «ОРИОН» АПК RX к помехе прямо пропорциональна коэффициенту расширения спектра.

Кодовая последовательность, расширяющая спектр, имеет вид бинарной фазовой манипуляции (BPSK), которая считается наиболее эффективной с точки зрения использования номинальной рабочей полосы 4 кГц.

Для аварийных команд и контрольного сигнала используются разные кодовые последовательности. Кодовые последовательности имеют длительность 20 мс, т.е. минимальная длительность аварийной команды составляет 20 мс.

5.2.2 Сигнал с частотным кодированием

Применяемая в настоящее время аппаратура («ВЧТО-М», «АНКА-АВПА», «АКПА-В», «КЕДР») для передачи сигналов аварийных команд и контрольного сигнала использует частотный код (каждой аварийной команде соответствует одно конкретное значение частоты гармонического сигнала). В режиме ожидания в канал непрерывно передается контрольный сигнал, при передаче аварийной команды контрольный сигнал выключается и в канал передается сигнал аварийной команды. После того как аварийная команда передана, передача контрольного сигнала возобновляется. Минимальная длительность сигнала аварийной команды составляет 50 мс.

Значения частот аварийных команд и контрольного сигнала приведены в таблице 5.2.2.1.

Таблица 5.2.2.1 - Частоты аварийных команд и контрольного сигнала

«АНКА-АВПА»		«АКПА-В»		«КЕДР»		«ВЧТО»	
$f_{\text{сред}} = 24 \div 398$ кГц		$f_{\text{сред}} = 24 \div 398$ кГц		$f_{\text{сред}} = 24 \div 398$ кГц		$f_{\text{сред}} = 24 \div 200$ кГц	
№	Частота, кГц	№	Частота, кГц	№	Частота, кГц	№	Частота, кГц
КС1	+1180	КС1	+1060	КС1	+1060	КС	0
КС2	+1060	КС2	+1180	КС2	+1180	01	+500
01	-620	01	-740	01	-860	02	+400
02	-500	02	-620	02	-740	03	+300
03	-380	03	-500	03	-620	04	+200
04	-260	04	-380	04	-500	05	+100
05	-140	05	-260	05	-380	$f_{\text{сред}} = 202 \div 500$ кГц	
06	-20	06	-20	06	-260	КС	0
07	+100	07	+100	07	-140	01	-500
08	+220	08	+220	08	-20	02	-400
09	+340	09	+340	09	+100	03	-300
10	+460	10	+460	10	+220	04	-200
11	+580	11	+580	11	+340	05	-100

12	+700	12	+700	12	+460		
13	+820	13	+820	13	+580		
14	+940	14	+940	14	+700		
$f_{\text{сред}} = 400 \div 600 \text{ кГц}$				15	+820		
КС1	-1180	КС1	-1060	16	+940		
КС2	-1060	КС2	-1180	17	-800		
01	+620	01	+740	18	-680		
02	+500	02	+620	19	-560		
03	+380	03	+500	20	-440		
04	+260	04	+380	21	-320		
05	+140	05	+260	22	-200		
06	+20	06	+20	23	-80		
07	-100	07	-100	24	+40		
08	-220	08	-220	25	+160		
09	-340	09	-340	26	+280		
10	-460	10	-460	27	+400		
11	-580	11	-580	28	+520		
12	-700	12	-700	29	+640		
13	-820	13	-820	30	+760		
14	-940	14	-940	31*	-		
				32	+880		
$f_{\text{вч}} = f_{\text{сред}} + f_{\text{тон}}$							
* Следует учесть, что в аппаратуре «КЕДР» номер аварийной команды 31 не используется							

«ОΡΙОН» АПК RX обеспечивает защиту от приема ложных аварийных команд при воздействии на его вход электрических помех, наиболее опасными из которых считаются широкополосные помехи, возникающие при коронировании высоковольтных проводов, выключателей и разъединителей.

Защита от их влияния осуществляется применением в «ОΡΙОН» АПК RX системы ШОУ (широкополосный фильтр, ограничитель, узкополосный фильтр). Соотношение между уровнями полезного сигнала и широкополосной помехи на выходе узкополосного фильтра аварийной команды определяется выражением:

$$\frac{U_{\text{сигн}}}{U_{\text{помех}}} \approx \sqrt{\frac{\Delta f_{\text{ш}}}{\Delta f_{\text{у}}}}$$

где $\Delta f_{\text{ш}}$ и $\Delta f_{\text{у}}$ - ширина полосы широкополосного и узкополосного фильтров.

Такое соотношение позволяет с включенным за узким фильтром компаратором исключить ложную работу «ОΡΙОН» АПК RX даже при отсутствии на входе контрольного (охранного) сигнала.

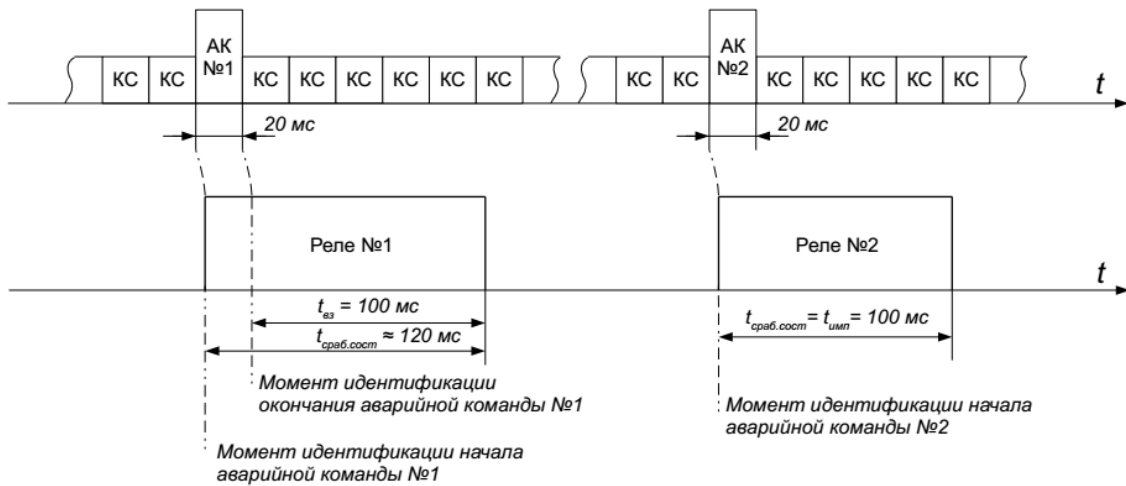
5.2.3 Прием и реализация аварийных команд

«ОΡΙОН» АПК RX позволяет настраивать временные характеристики срабатывания реле, вне зависимости от длительности аварийных команд. Позволяет назначить на одну аварийную команду несколько выходных реле (не более 5-ти), а так же несколько аварийных команд на одно реле.

Ниже приведены примеры приема и реализации аварийных команд на выходные реле с различными настройками. В примерах минимальная длительность аварийной команды принята 20 мс (оригинальный принцип работы «ОΡΙОН» АПК RX). Стоит учесть, что в «ОΡΙОН» АПК RX работающих в режиме совместимости с аппаратурой «ВЧТО-М», «АН-

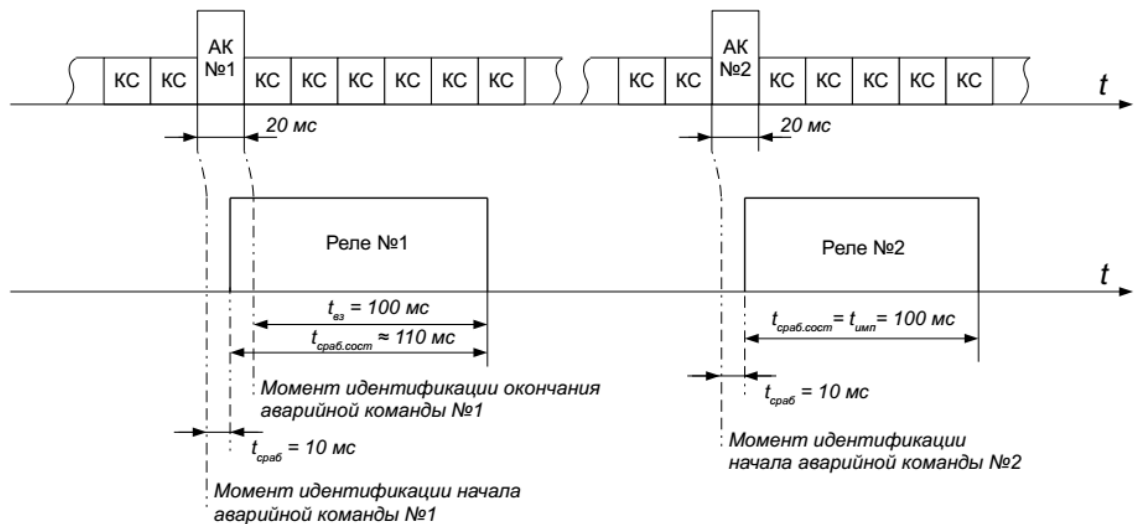
КА-АВПА», «АКПА-В», «КЕДР» мінімальна тривалість аварійної команди становить 50 мс.

Приклад 1. Прийм двох аварійних команд №1 і №2 (см. малюнок 5.2.3.1). К аварійній команді №1 прив'язано реле №1, к аварійній команді №2 прив'язано реле №2. Реле №1 працює з затримкою на повернення $t_{вз} = 100$ мс, реле №2 працює в імпульсному режимі $t_{имп} = 100$ мс.



Рисуніок 5.2.3.1 - Прием двух аварийных команд

Приклад 2. Прием двух аварийных команд №1 и №2 с установленной задержкой на срабатывание $t_{ср.б} = 10$ мс (см. малюнок 5.2.3.2). К аварійній команді №1 прив'язано реле №1, к аварійній команді №2 прив'язано реле №2. Реле №1 працює з затримкою на повернення $t_{вз} = 100$ мс, реле №2 працює в імпульсному режимі $t_{имп} = 100$ мс.



Рисуніок 5.2.3.2 - Прием двух аварийных команд с задержкой на срабатывание

Приклад 3. Прием аварийной команды №1 с разной длительностью (см. малюнок 5.2.3.3). Реле №1 працює з затримкою на повернення $t_{вз} = 100$ мс.

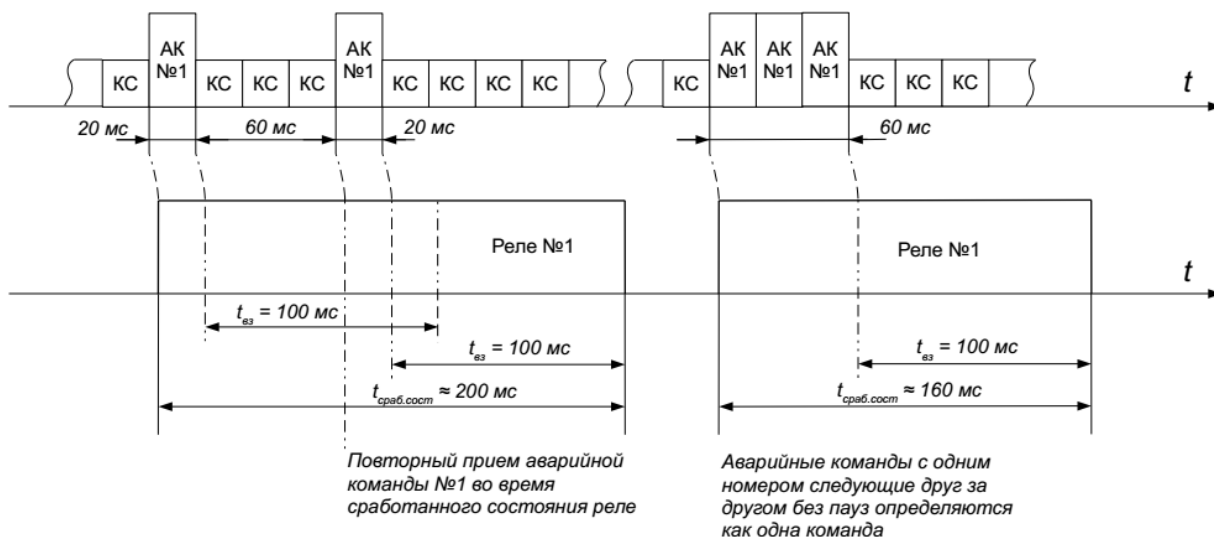


Рисунок 5.2.3.3 - Прием аварийной команды с разной длительностью

Пример 4. Приём аварийной команды №1 к которой привязано два выходных реле №1 и №2 с разными режимами работы (см. рисунок 5.2.3.4). Реле №1 работает с задержкой на возврат $t_{вз} = 100$ мс, реле №2 работает в импульсном режиме $t_{имп} = 100$ мс. Каждое реле отрабатывает заданную индивидуальную выдержку времени.

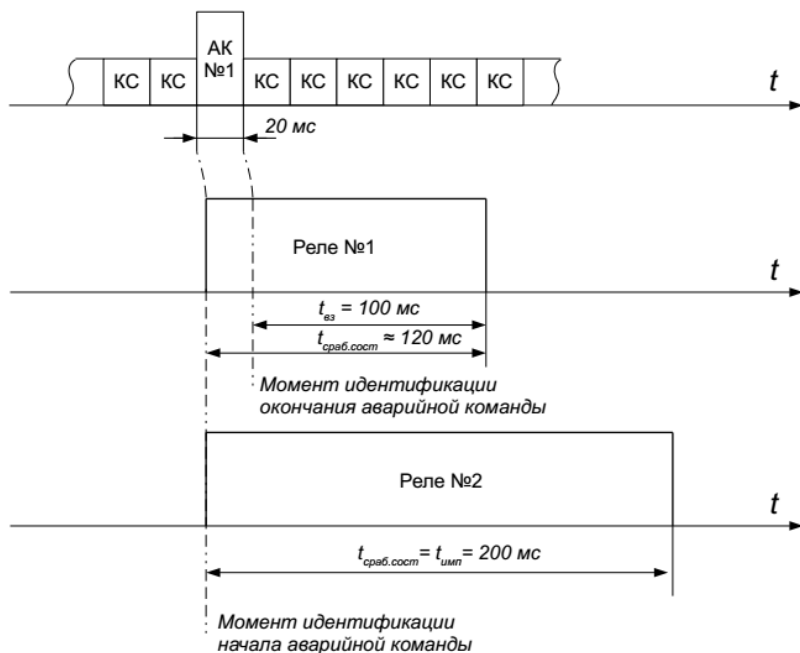


Рисунок 5.2.3.4 - Прием аварийной команды №1 к которой привязано два выходных реле

Пример 5. Приём аварийных команд с номерами №1, №2 к которым привязано два выходных реле №1 и №2 с разными режимами работы (см. рисунок 5.2.3.5). Реле №1 работает с задержкой на возврат $t_{вз} = 100$ мс. Реле №2 работает в импульсном режиме $t_{имп} = 200$ мс.

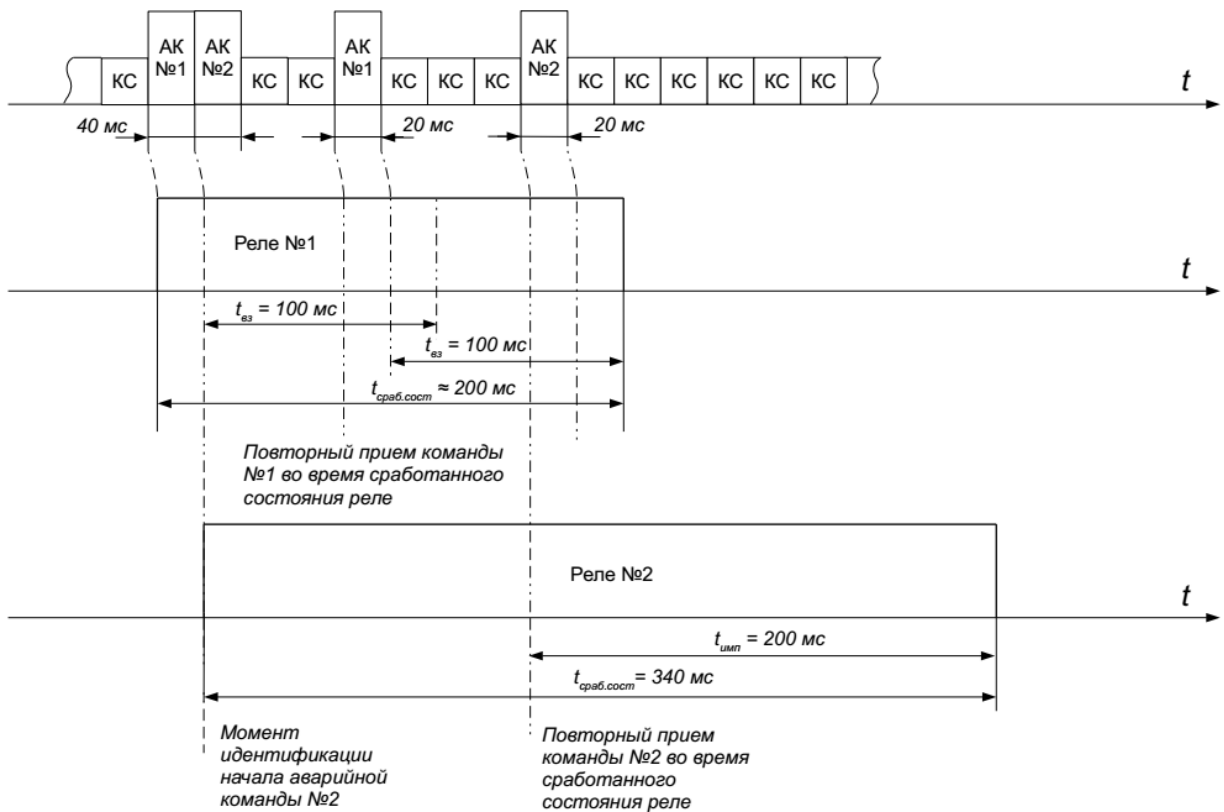


Рисунок 5.2.3.5 - Прием аварийных команд с разными режимами работы реле

Пример 6. На рисунке 5.2.3.6 показано поведение «ОПЮН» АПК RX при временном отсутствии приема контрольного сигнала в условиях интенсивных коммутационных помех. Если время отсутствия контрольного сигнала $t_{пауза}$ не превышает значение $t_{ожид}$, аварийная команда принимается и реализуется на выходные реле. Если время отсутствия контрольного сигнала $t_{пауза}$ превышает значение $t_{ожид}$, аварийная команда принимается, но не реализуется на выходные реле.

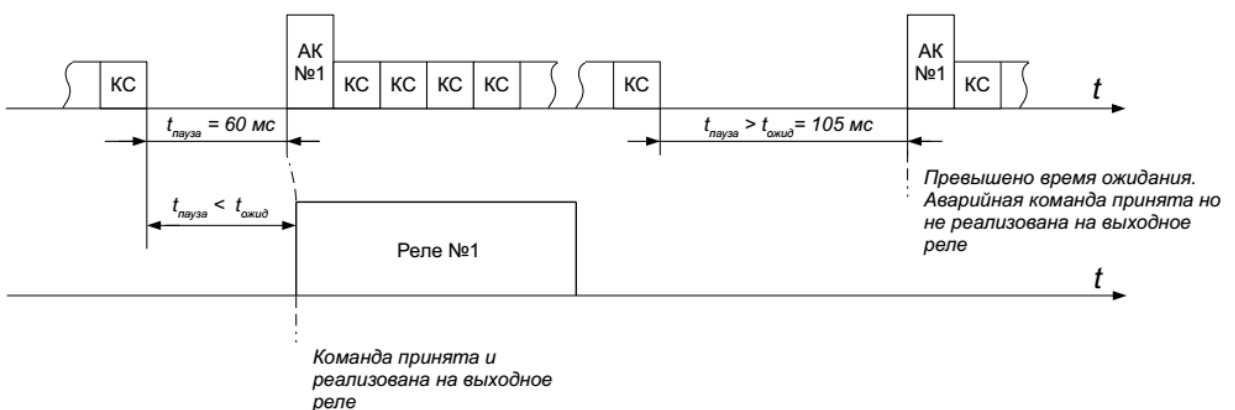


Рисунок 5.2.3.6 - Отсутствие приема контрольного сигнала в условиях интенсивных коммутационных помех

$t_{взм}$ – время сработавшего состояния реле от момента идентификации аварийной команды (импульсный режим реле). Диапазон 100 ÷ 25000 мс, шаг изменения 100 мс;

$t_{вз}$ – время возврата реле после окончания аварийной команды (диапазон $0 \div 25000$ мс, шаг 100 мс);

$t_{сраб}$ – время задержки на срабатывание реле от момента идентификации аварийной команды до момента действия на реле (диапазон $0 \div 10$ мс, шаг 1.0 мс). Реально к установленному времени $t_{сраб}$ следует добавлять собственное время включения реле, которое зависит от типа применяемого реле в модуле МР;

$t_{сраб.сост}$ – время сработанного состояния реле;

$t_{пауза}$ – время отсутствия контрольного сигнала;

$t_{ожид}$ – допустимое время ожидания аварийной команды – это время от момента исчезновения контрольного сигнала на входе «ОΡΙОН» АПК RX до момента появления сигнала аварийной команды, в течение которого сигнал аварийной команды может быть надежно идентифицирован и реализован на реле. Допустимое время ожидания аварийной команды составляет 100 мс.

5.3 Режимы работы

«ОΡΙОН» АПК RX имеет три основных режима работы:

1) **«Введен»** - это режим, в котором «ОΡΙОН» АПК RX принимает контрольный сигнал и сигналы аварийных команд. **Реализует** принятые аварийные команды на модули выходных реле в соответствии с заданной конфигурацией и фиксирует факт реализации аварийных команд в журнале событий, выдает сигнализацию **«Работа»**.

Прием и реализация аварийных команд в этом режиме может быть заблокирована, если контрольный сигнал отсутствует более 2с или обнаружен сбой синхронизации в ДМ. В этом случае дополнительно срабатывает предупредительная сигнализация **«Предупр»**. Если контрольный сигнал отсутствует более 5с, «ОΡΙОН» АПК RX переходит в режим **«Выведен»**.

Существуют два способа перевода «ОΡΙОН» АПК RX в режим **«Введен»** (задается в настройках «ОΡΙОН» АПК RX):

«Автоматический» - после включения питания при отсутствии неисправностей или повторно после исчезновения неисправностей;

«Ручной» - после нажатия кнопки «Ввод» на лицевой панели. «ОΡΙОН» АПК RX перейдет в режим **«Введен»** только при условии наличия контрольного сигнала и отсутствии неисправностей.

2) **«Готов»** - это режим, в котором «ОΡΙОН» АПК RX принимает контрольный сигнал и сигналы аварийных команд. Принятые аварийные команды **не реализуются** на модули выходных реле, факт приема аварийных команд фиксируется в журнале событий, выполняется сигнализация **«Работа»**. В этом режиме доступно изменение системных настроек и параметров аварийных команд, а также возможна работа в тестовых режимах.

«ОΡΙОН» АПК RX автоматически переходит в режим **«Готов»** при:

- наличии контрольного сигнала и отсутствии неисправностей;
- попытке изменить настройки или войти в режим тестирования.

3) **«Выведен»** - это режим, в котором «ОΡΙОН» АПК RX принимает контрольный сигнал и сигналы аварийных команд. Принятые аварийные команды **не реализуются** на модули выходных реле, факт приема аварийных команд фиксируется в журнале событий. В этом режиме доступно изменение системных настроек и параметров аварийных команд, а также возможна работа в тестовых режимах.

«ОΡΙОН» АПК RX автоматически переходит в режим **«Выведен»** при:

- включения питания пока идет загрузка «ОΡΙОН» АПК RX;

- отсутствию контрольного сигнала более 5 с или неисправности.

Во всех режимах осуществляется контроль рабочих параметров и исправности модулей. При обнаружении неисправностей «ОРИОН» АПК RX выполняет сигнализацию «Авария», «Предупр» и делает запись в журнале с указанием неисправности.

5.4 Сигнализация и индикация

Текущее состояние «ОРИОН» АПК RX выводится на дисплей, светодиодную индикацию и на выходные реле сигнализации. В «ОРИОН» АПК RX имеется журнал событий, в котором фиксируются названия событий и время их возникновения с точностью 1 мс. Журнал событий хранится в энергонезависимом ПЗУ модуля ЦП.

5.4.1 Выходы сигнализации

Для вывода сигналов сигнализации в «ОРИОН» АПК RX предусмотрен отдельный модуль МС. В нем реализованы три релейных выхода:

Реле аварийной сигнализации – действует при неисправностях, которые могут привести к отказу или ложной работе.

Реле предупредительной сигнализации – действует при неисправностях, которые не могут привести к отказу или ложной работе, необходимо принятие мер в плановом порядке.

Реле «работа» - действует при передаче (приеме) аварийных команд.

Состояние всех выходов сигнализации фиксируется в ПЗУ модуля ЦП и восстанавливается при прекращении перерыва питания.

Возможны два варианта работы реле сигнализации (задается в настройках):

- «без защелки» - контакты реле замыкаются на время существования фактора (предупредительная неисправность, аварийная неисправность, работа) и после снятия фактора контакты размыкаются;

- «защелка» - контакты реле замыкаются при появлении соответствующего фактора срабатывания и остаются сработанными до оперативного («ручного») сброса.

На время проведения технического обслуживания действие реле на сигнализацию может быть отключено (задается в настройках).

Состояние выходов сигнализации выводится на светодиодную индикацию на лицевой панели. При нажатии на клавишу «Инф» на дисплей выводится подробная информация о причинах срабатывания сигнализации. Для сброса сигнализации, на лицевой панели необходимо нажать кнопку «Инф» а за тем кнопку «Сброс».

5.4.2 Дисплей

Вывод текущих рабочих параметров и информации о состоянии «ОРИОН» АПК RX выводится на главный экран дисплея. Описание интерфейса приведено в Приложении 1.

5.4.3 Светодиодная индикация

Название и назначение светодиодных индикаторов на лицевой панели «ОРИОН» АПК RX приведено в таблице 5.4.3.1.

Таблица 5.4.3.1

Название	Описание	Цвет
«+5 V»	Наличие напряжения 24 В	зеленый
«+24 V»	Наличие напряжения 5 В	зеленый

«КС»	Наличие на входе «ОΡΙОН» АПК RX контрольного сигнала	зеленый
«Введен»	«ОΡΙОН» АПК RX находится в режиме «Введен»	зеленый
«Предупр»	Системой самодиагностики обнаружена неисправность, не приводящая к отказу или ложной работе	желтый
«Откл. внеш. сигн.»	Действие «ОΡΙОН» АПК RX на внешнюю сигнализацию отключено	желтый
«Выведен»	«ОΡΙОН» АПК RX находится в режиме «Выведен»	красный
«Авария»	Системой самодиагностики обнаружена аварийная неисправность, т.е. возможен отказ или ложная работа	красный
«Неиспр. ЦП»	Нарушен обмен данными с модулем центрального процессора	красный
«Работа»	Прием аварийной команды – работа «ОΡΙОН» АПК RX	синий

5.5 Протоколы стандарта IEC 61850

Устройство имеет возможность интегрироваться в локальную сеть АСУТП подстанции по протоколам MMS и GOOSE согласно IEC61850, а также синхронизироваться с источниками точного времени. Физические порты для подключения указаны в таблице 2.8.2. Более подробное описание функциональности устройства представлено в документе «Загальний опис функціональності протоколів стандарту IEC61850 у пристроях «ОΡΙОН» АПК».

6. Монтаж и подключение

6.1 Общие указания

Монтаж «ОΡΙОН» АПК RX имеют право производить только специалисты организаций, имеющих соответствующее разрешение.

Перед монтажом «ОΡΙОН» АПК RX необходимо убедиться в отсутствии механических повреждений, которые могут нарушить его работоспособность.

Подключение всех цепей «ОΡΙОН» АПК RX должно производиться при выключенном электропитании аппаратуры.

6.2 Меры безопасности

Монтаж, ремонтные и контрольно-измерительные работы необходимо производить, соблюдая общие правила безопасности при эксплуатации электроустановок.

«ОΡΙОН» АПК RX перед включением и во время работы должен быть заземлен с помощью специального болта заземления, расположенного на боковой части корпуса.

Контрольно-измерительные приборы и аппаратура, используемые при работе с «ОΡΙОН» АПК RX, должны быть заземлены.

6.3 Подготовительные работы

Произвести внешний осмотр «ОΡΙОН» АПК RX и убедиться в отсутствии механических повреждений, которые могли быть вызваны во время транспортировки. Выключатель питания на модуле питания «ОΡΙОН» АПК RX установить в положение «О».

«ОΡΙОН» АПК RX закрепить на панели (в шкафу) терминала (устройства) релейной защиты. Подключить шинку заземления панели (шкафа) к специальному болту заземления, расположенному на боковой стенке «ОΡΙОН» АПК RX.

6.4 Подключение «ОΡΙОН» АПК RX к внешним цепям

Подключение «ОΡΙОН» АПК RX к внешним цепям производится в соответствии с таблицей 6.4.1.



Рисунок 6.4.1 – Внешний вид лицевой панели «ОРИОН» АПК RX



Рисунок 6.4.2 – Внешний вид задней панели «ОРИОН» АПК RX

Таблица 6.4.1 - Назначение клеммников внешних цепей

Модуль	Маркировка на блоке	Назначение цепей	Примечания
1	2	4	5
МС (Модуль сигнализации)	П1/1	+ ШС I	Шинка сигнализации +
	П1/2	+ ШС II	Шинка сигнализации +
	П1/3	KS1	Контакт реле контроля опер. тока
	П1/4	KS2	Контакт реле контроля опер. тока
	П1/5	-	Резерв
	П1/6	HLW	Общепанельная лампа
	П1/7	ШР	Шинка ряда
	П1/8	Работа	Работа устройства
	П1/9	Авария	Аварийная сигнализация (неисправность)
	П1/10	Предупр.	Предупредительная сигнализация
	П1/11	Неиспр. опер. тока	Неисправность опер. тока
	П1/12	-	Резерв
	П1/13	Общ. рег. «+»	Цепи для внешнего регистратора (общий вход/выход сигналов: работа, предупр, авария)
	П1/14	Рег. работа	
	П1/15	Рег. предупр.	
	П1/16	Рег. авария	

Модуль	Маркировка на блоке	Назначение цепей	Примечания
1	2	4	5
МР/МУРС (Модуль реле)	П1/1	К1/1	Реле К1. Норм. разомкн. конт. (N.O.)
	П2/1		
	П1/2	К1/2	Реле К1. Норм. разомкн. конт. (N.O.)
	П2/2		
	П1/3	К2/1	Реле К2. Норм. разомкн. конт. (N.O.)
	П2/3		
	П1/4	К2/2	Реле К2. Норм. разомкн. конт. (N.O.)
	П2/4		
	П1/5	К3/1	Реле К3. Норм. разомкн. конт. (N.O.)
	П2/5		
	П1/6	К3/2	Реле К3. Норм. разомкн. конт. (N.O.)
	П2/6		
	П1/7	К4/1	Реле К4. Норм. разомкн. конт. (N.O.)
	П2/7		
	П1/8	К4/2	Реле К4. Норм. разомкн. конт. (N.O.)
	П2/8		
	П1/9	К5/1	Реле К5. Норм. разомкн. конт. (N.O.)
	П2/9		
	П1/10	К5/2	Реле К5. Норм. разомкн. конт. (N.O.)
	П2/10		
П1/11	К6/1	Реле К6. Норм. разомкн. конт. (N.O.)	
П2/11			
П1/12	К6/2	Реле К6. Норм. разомкн. конт. (N.O.)	
П2/12			
П1/13	К7/1	Реле К7. Норм. разомкн. конт. (N.O.)	
П2/13			
П1/14	К7/2	Реле К7. Норм. разомкн. конт. (N.O.)	
П2/14			
П1/15	К8/1	Реле К8. Норм. разомкн. конт. (N.O.)	
П2/15			
П1/16	К8/2	Реле К8. Норм. разомкн. конт. (N.O.)	
П2/16			
МП (Модуль пита- ния) 7 контактов	П1/1	Вход опер. тока «+»	Питание блока +110/220 В (DC)
	П1/2	Выход тест. питания «+»	Выход тестового питания +110/220 В (DC)
	П1/3	-	Не используется
	П1/4	Вход опер. тока «-»	Питание блока -110/220 В (DC)
	П1/5	Выход тест. питания «-»	Выход тестового питания -110/220 В (DC)
	П1/6	Общ. цифр. цепей (DGND)	В рабочем режиме обязательно установить перемычку. Снимается при проверке изоляции
	П1/7	Земля (GND)	
МП (Модуль пита- ния) 9 контактов (MP-210.0717)	П1/1	Вход «+»	Контактный выход сигнализации снижения опер. тока. Размыкается при снижении опер. тока ниже 0.8 Un. Твердотельное (полупроводниковое) реле. Макс. коммутир. напряж. 350 В. Макс. ток нагр. 100 мА, сопр. во вкл. сост. не более 35 Ом
	П1/2	Выход	
	П1/3	Вход опер. тока «+»	Питание блока +110/220 В (DC)
	П1/4	Выход тест. питания «+»	Выход тестового питания +110/220 В (DC)
	П1/5	-	Не используется
	П1/6	Вход опер. тока «-»	Питание блока -110/220 В (DC)
	П1/7	Выход тест. питания «-»	Выход тестового питания -110/220 В (DC)
	П1/8	Общ. цифр. цепей (DGND)	В рабочем режиме обязательно установить перемычку. Снимается при проверке изоляции
	П1/9	Земля (GND)	
ЦП (Модуль цен- трального про- цессора)	П1/1	EXT RES	Внешний сброс информации. Тип контакта «сухой контакт» (без гальв. изол.) Подключение к локальной сети АСУ ТП. Протокол Modbus RTU. (без гальв. изол.)
	П1/2	DGND	
	П1/3	485 Rx1 +	
	П1/4	485 Rx1 -	
	П1/5	485 Tx1 -	
	П1/6	485 Tx1 +	

Модуль	Маркировка на блоке	Назначение цепей	Примечания
1	2	4	5
	П1/7	DGND	Прием/передача команд цифровым каналом последовательной передачи данных («цифровой стык» ЦС) (без гальв. изол.)
	П1/8	485 Rx2+	
	П1/9	485 Rx2 –	
	П1/10	485 Tx2 –	
	П1/11	485 Tx2 +	
	П1/12	DGND	
ЦП 61850 (Модуль центрального процессора с поддержкой IEC 61850)			
ДМ (Модуль демодулятора)	П1/1	OUT PHS	Выход сигнала фазы 50 Гц
	П1/2	GND	Выход данных (RS-485) (без гальв. изол.)
	П1/3	OUT TM +	
	П1/4	OUT TM -	
	П2/1	OUT PHS	Выход сигнала фазы 50 Гц
	П2/2	GND	
ЛФ (Модуль линейного фильтра)	П1/1	Линия	Подключение центральной жилы ВЧ кабеля
	П1/2	-	Не используется
	П1/3	Эквивалент	Эквивалент ВЧ канала 75 Ом
	П1/4	-	Не используется
	П1/5	Земля	Подключение экрана ВЧ кабеля

6.4.1 Питание

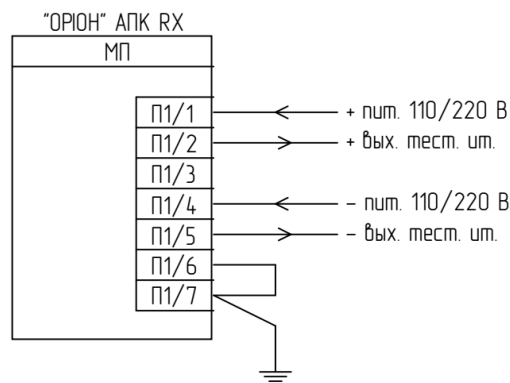


Рисунок 6.4.1.1 – Схема подключения МП («П1» 7 контактов)

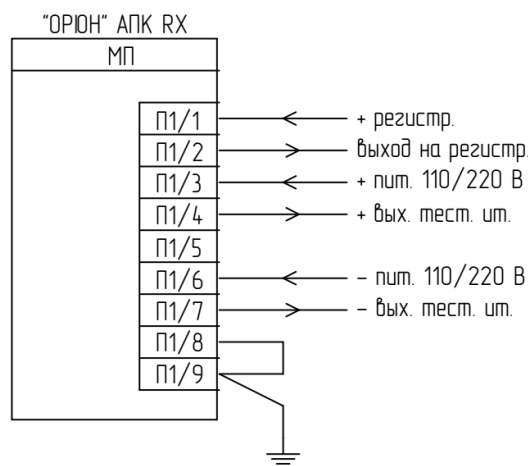


Рисунок 6.4.1.2 – Схема подключения МП («П1» 9 контактов)

6.4.2 Цепи реализации команд

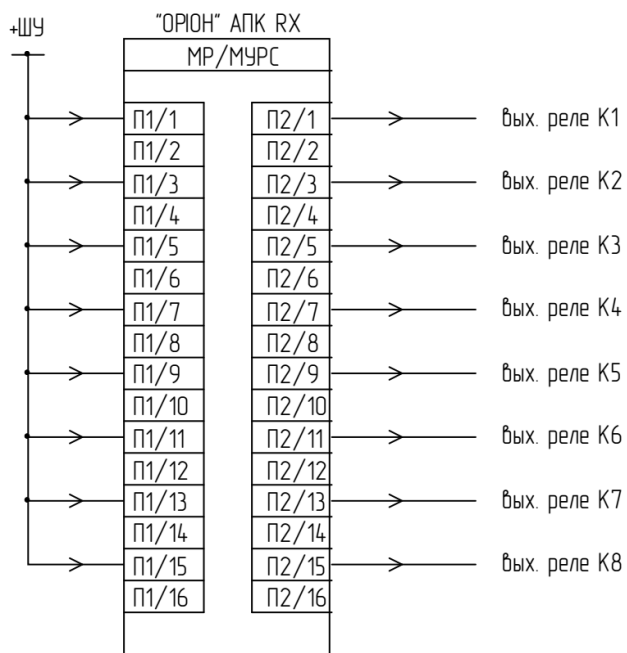


Рисунок 6.4.2.1 – Типовая схема подключения выходных реле

Схема выходных цепей модуля реле МР/МУРС.

Схема выходных цепей модуля реле приведена на рисунке 6.4.2.2. Конфигурирование модуля (установка переключателей) производится при производстве в соответствии. Положение переключателей при необходимости может быть изменено наладчиками при пуско-наладочных работах.

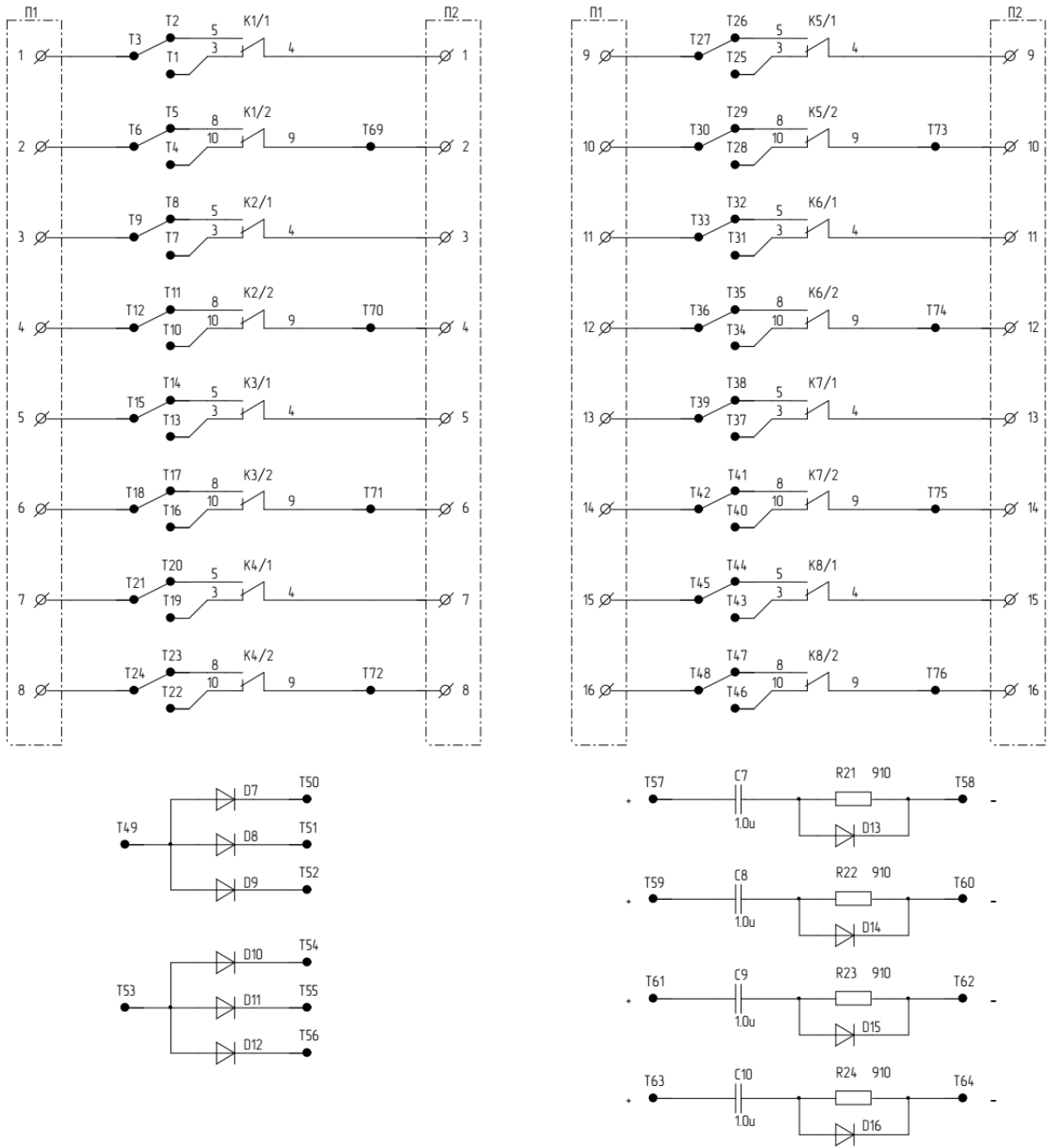


Рисунок 6.4.2.2 – Схема выходных реле модуля МР

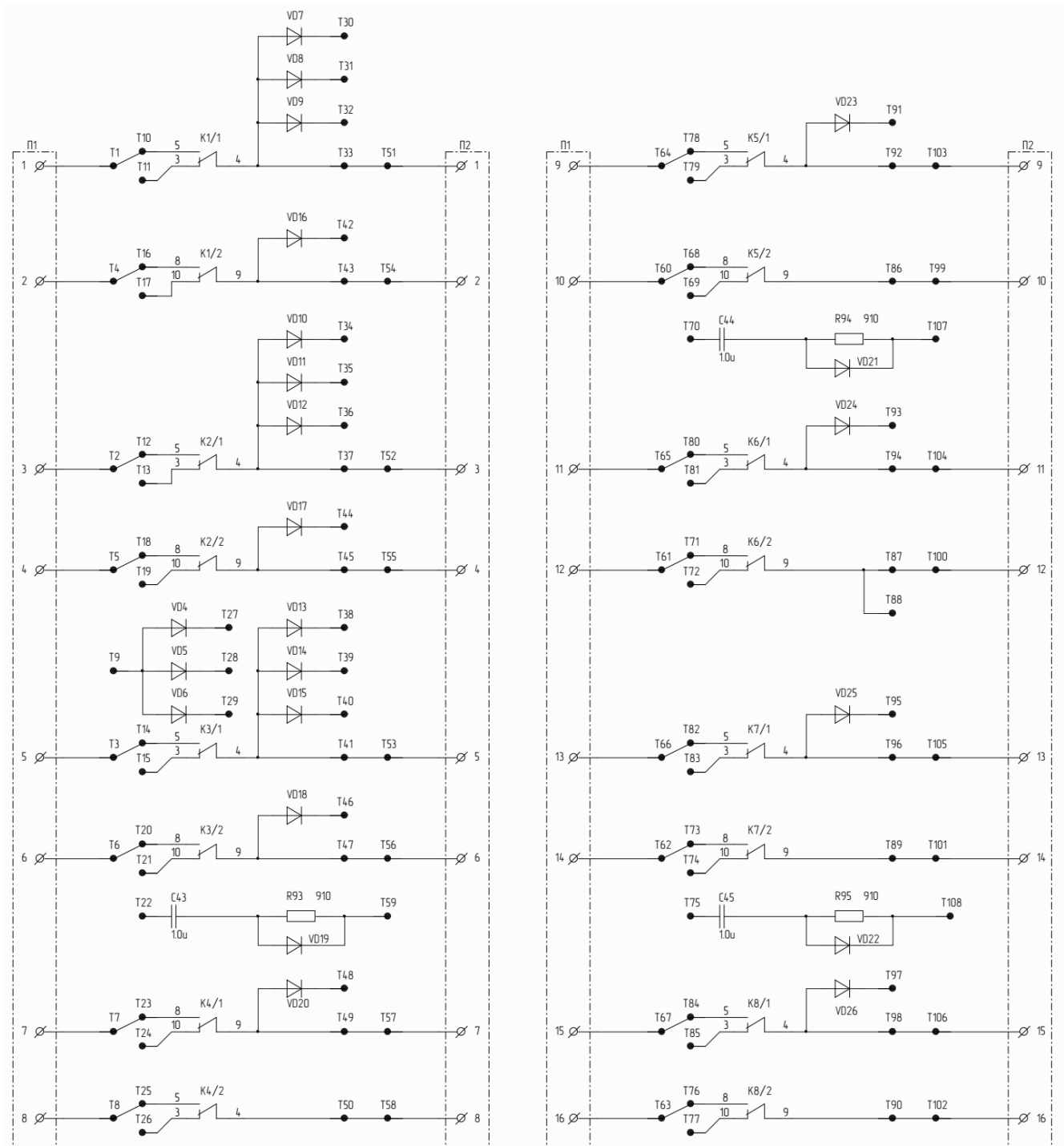


Рисунок 6.4.2.3 – Схема выходных реле модуля МУРС

6.4.3 ВЧ канал

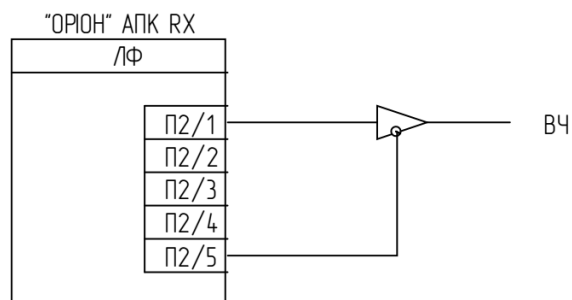


Рисунок 6.4.3.1 – Схема подключения к ВЧ каналу

6.4.4 Сигналізація

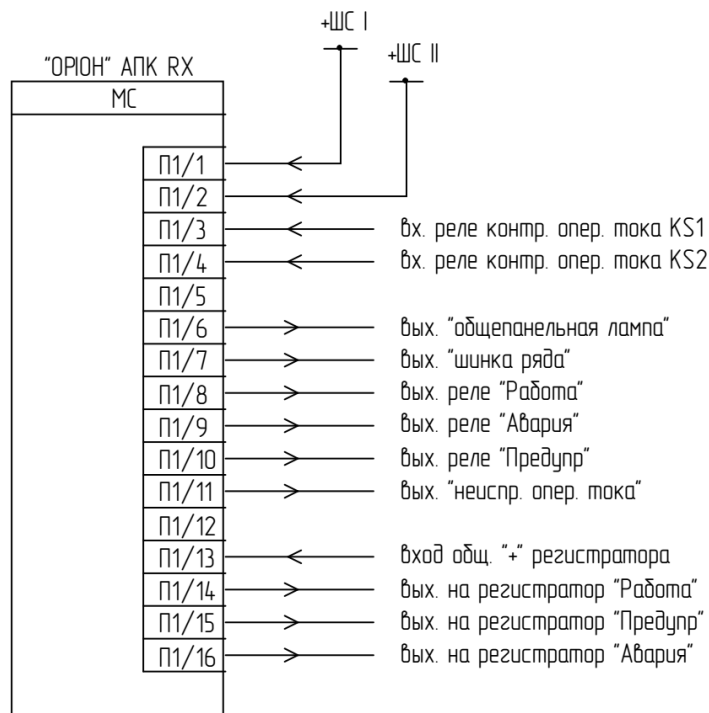


Рисунок 6.4.4.1 – Схема выходных цепей модуля МС

Схема выходных цепей модуля МС.

Схема выходных цепей модуля МС приведена на рисунке 6.4.4.2. Конфигурирование модуля МС (установка перемычек) производится при производстве. Положение перемычек при необходимости может быть изменено наладчиками при пуско-наладочных работах.

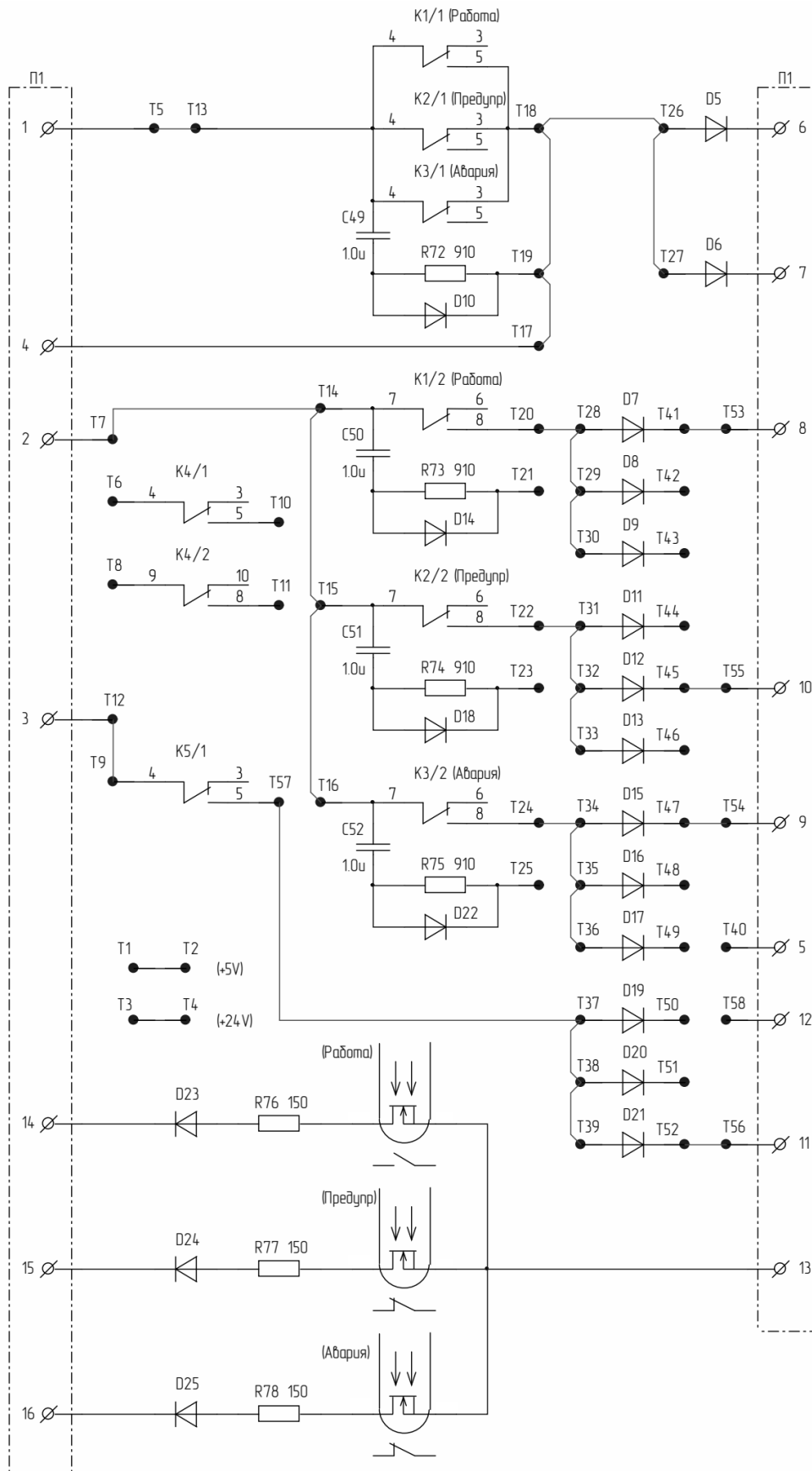


Рисунок 6.4.4.2 – Схема выходных цепей модуля МС

6.4.5 Локальная сеть и внешний сброс (квартирование)

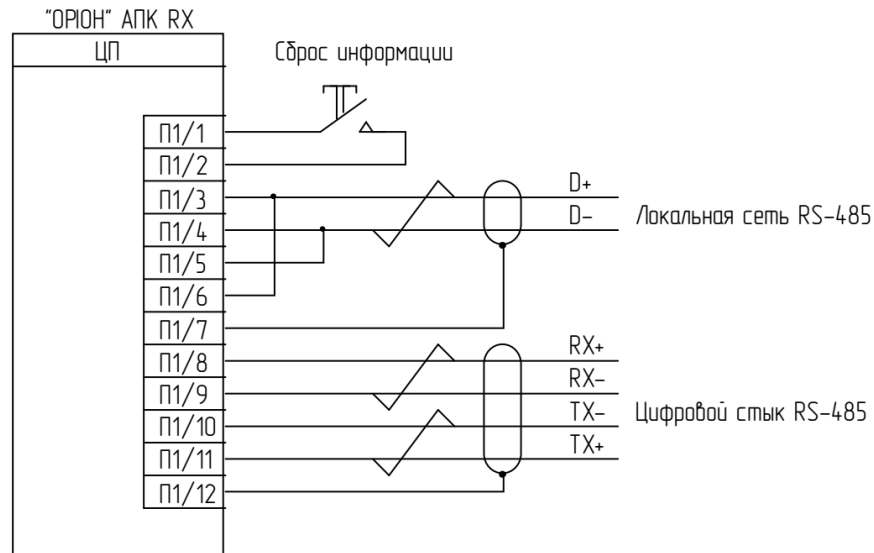


Рисунок 6.4.5.1 – Схема подключения (СР.0115, СР.0218)

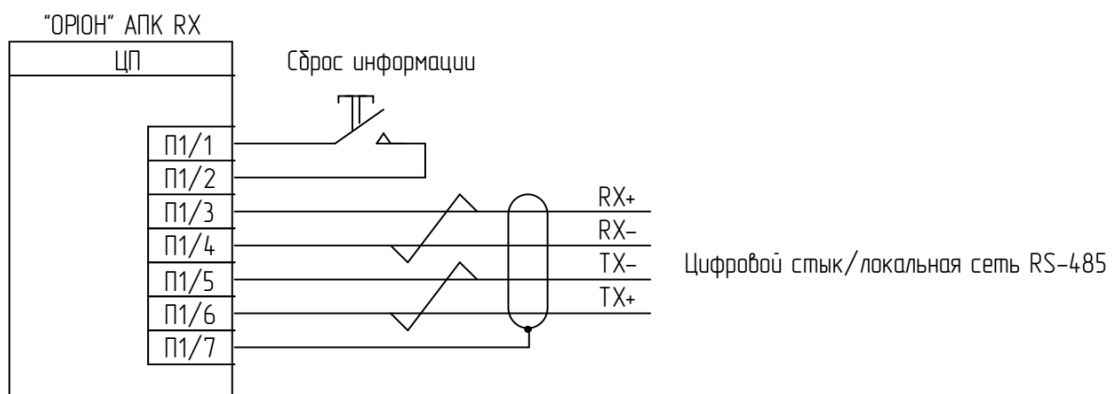


Рисунок 6.4.5.2 – Схема подключения (СР61850.0620, СР61850.0421)

7. Возможные неисправности и способы их устранения

Перечень возможных неисправностей «ОРИОН» АПК RX, методика диагностики и устранения приводятся в таблице 7.1.

При диагностике неисправности каждый модуль может подключаться к «ОРИОН» АПК RX с помощью ремонтной платы-транслятора с ремонтным кабелем (поставляется в составе ЗИП).

При поиске неисправности модулей наличие вторичных уровней питания проверяется по светодиодным индикаторам в модуле; значения питающих напряжений измеряются прибором в контрольных точках.

При поиске и устранении неисправностей необходимо пользоваться комплектом эксплуатационной документации:

- «ОРИОН» АПК RX – Схемы электрические принципиальные;
- «ОРИОН» АПК RX – Перечни элементов;
- «ОРИОН» АПК RX – Расположение элементов на плате (монтажные схемы).

Таблица 7.1 - Возможные неисправности «ОРИОН» АПК RX

Внешнее проявление и дополнительные признаки	Наиболее вероятные причины	Возможный метод устранения
--	----------------------------	----------------------------

Не светится переключатель «питание» модуля МП	1) Неправильная полярность подаваемого напряжения 2) Неисправны предохранители модуля питания	1) Проверить полярность питающего напряжения 2) Проверить предохранители
Не светятся индикаторы «+24V» и/или «+5V» на лицевой панели	1) Неисправен модуль питания или один из преобразователей 2) Неисправны цепи питания одного из модулей	1) Заменить модуль питания 2) Поочередно извлекать из корпуса модули; определить неисправный модуль; заменить неисправный модуль
На лицевой панели светится светодиод «Неиспр. ЦП»	Неисправен модуль центрального процессора или элементы связи с модулями	Заменить модуль ЦП
На лицевой панели светится светодиод «Предупр»	Наличие неисправности (неисправностей), обнаруженных системой самодиагностики; данные неисправности не могут привести к ложной работе или отказу	С помощью дисплея просмотреть информацию о неисправности в журнале событий
На лицевой панели светится светодиод «Авария»	Наличие неисправности (неисправностей), обнаруженных системой самодиагностики; данные неисправности могут приводить к ложной работе или отказу	1) Вывести «ОΡΙОН» АПК RX из работы 2) С помощью дисплея просмотреть информацию о возникшей неисправности; заменить неисправный модуль
На лицевой панели не светится светодиод «КС» (контрольный сигнал)	Неисправен демодулятор (модуль ДМ)	С помощью дисплея просмотреть информацию о неисправностях; заменить модуль

8. Рекомендации по техническому обслуживанию

Техническое обслуживание «ОΡΙОН» АПК RX должно соответствовать требованиям «Технічне обслуговування пристроїв релейного захисту, протиаварійної автоматики, електроавтоматики, дистанційного керування та сигналізації електричних станцій і підстанцій 110 кВ – 750 кВ (у редакції наказу Міністерства енергетики України від 01.10.2019 р. №417)».

Для «ОΡΙОН» АПК RX устанавливаются следующие виды технического обслуживания:

- | | |
|--|----|
| - Проверка при новом включении (наладка) | Н |
| - Первый профилактический контроль (после наладки) | К1 |
| - Профилактическое восстановление | В |
| - Профилактический контроль | К |

Цикл технического обслуживания «ОΡΙОН» АПК RX составляет 6 лет.

Прогон «ОΡΙОН» АПК RX перед включением в эксплуатацию заключается в подаче на устройство напряжения питания на 3 - 5 суток при введенном в работу АК. Терминал защиты, с которым работает «ОΡΙОН» АПК RX, должен быть переведен с действием «на сигнал».

Срок службы (при условии замены комплектующих изделий, модулей), не менее 15 лет. Предлагается установить следующие сроки технического обслуживания в процессе эксплуатации:

Таблица 8.1

Вид ТО	Н	К1	К	В	К	В	К	В
Год при цикле 10 лет	0	1	5	10	15	-	-	-

Год при цикле 8 лет	0	1	4	8	12	16	-	-
Год при цикле 6 лет	0	1	3	6	9	12	15	18

Проверки и измерения параметров «ОРИОН» АПК RX рекомендуется производить с помощью цифрового измерительного комплекса «ЦИКЛОН» 115 и магазина «МАРК» 119. «ЦИКЛОН» 115 является сложным современным электронным устройством, обеспечивающим сравнительно высокую точность измерений и удобство в работе.

В методиках проверок описываются два способа проведения измерений, ручной и с помощью измерительного комплекса «ЦИКЛОН» 115.

Объем работ при техническом обслуживании приводится в таблице 8.2.

Таблица 8.2 – Перечень проверок

№	Проверка	Вид ТО
1	Проверка технических данных	Н, К1, В, К
2	Внешний осмотр	Н, К1, В, К
3	Внутренний осмотр	Н, К1, В
4	Проверка аппаратной конфигурации	Н, К1
5	Измерение сопротивления изоляции	Н, К1, В, К
6	Испытания электрической прочности изоляции	Н, К1, В
7	Проверка программной конфигурации	Н, К1, В
8	Измерение вторичных уровней питания	Н, К1, В
9	Проверка параметров вносимого затухания в 75-омный ВЧ тракт	Н, К1, В
10	Проверка входного сопротивления	Н, К1, В
11	Проверка измерителя входного сигнала	Н, К1, В
12	Проверка порога чувствительности и порогов компараторов	Н, К1, В
13	Проверка временных параметров реле реализации команд	Н, К1, В
14	Проверка идентификации команд и системы контроля приема команд	Н, К1, В
15	Проверка действия внешней сигнализации	Н, К1, В, К
16	Проверка отсутствия ложных действий при отключении/включении	Н, В
17	Измерение потребляемой мощности	Н, К1, В

8.1 Проверка технических данных

Проверяются технические данные «ОРИОН» АПК RX. Уставки уточняются по наличию официального документа (письма).

Таблица 8.1.1 – Данные объекта

Наименование	Данные
Объект (ПС)	
Пан. №	
Заказчик	
Напр. ВЛ, кВ	
Фаза	
Длина, км	
Канал	
Вид ТО	Н/К1/В

Таблица 8.1.2 – Основные технические данные «ОРИОН» АПК RX

Наименование	Данные
--------------	--------

Заводской номер	
Дата выпуска	
Дата ввода в работу	
Номинальная полоса частот, кГц	
Напряжение питания, В	220/110
Тип аппарата	«ОΡΙΟΝ» АПК/«ОΡΙΟΝ» АПК 61850
Кол-во принимаемых АК	8/16/24/32
Протокол приема АК	КАЛИНА/АНКА-АВПА/КЕДР/ВЧТО-М / АКПА-В
ПО ЦП	
ПО ЛП	
Установлены модули:	Модель/№
МС	
МУР(С) 5	
МР 5 ¹	
МУР(С) 4	
МР 4 ¹	
МУР(С) 3	
МР 3 ¹	
МУР(С) 2	
МР 2 ¹	
МУР(С) 1	
МР 1 ¹	
МП	
ЦП	
ДМ	
ЛФ	
ЛП	
Кросс-плата	
Уставки заданы в соответствии с письмом	
Примечания	
1. Отсутствует в «ОΡΙΟΝ» АПК RX новой модификации. Вместо модулей МУР и МР используется модуль МУРС	

8.2 Внешний осмотр

При осмотре «ОΡΙΟΝ» АПК RX проверяются:

- 1) надежность крепления на панели;
 - 2) отсутствие механических повреждений (следов ударов, и др.);
 - 3) отсутствие пыли, грязи, подтеков воды (в том числе высохших), отсутствие налета окислов на металлических поверхностях;
 - 4) состояние монтажа проводов и кабелей, надежность контактных соединений, изоляции проводов;
 - 5) состояние заземления;
 - 6) наличие и правильность надписей, наличие маркировки кабелей и проводов.
- Результаты осмотра заносятся вручную в таблицу протокола (см. таблицу 8.2.1).

Таблица 8.2.1 – Результаты внешнего осмотра

Наименование	Данные
Состояние	<i>хорошее</i>
Замечания	<i>нет</i>

8.3 Внутренний осмотр

При осмотре проверяются:

- 1) состояние деталей и надежность их крепления, затяжка винтовых соединений;
- 2) наличие пыли, при необходимости чистка от пыли модулей и внутреннего пространства корпуса;
- 3) элементы и печатные проводники на предмет отсутствия следов перегрева, микротрещин, ослабления паяных соединений из-за появления трещин, окисления;
- 4) состояние изоляции соединительных проводов;
- 5) целостность перемычек из провода, перемычек «джамперов».

Результаты осмотра заносятся вручную в таблицу протокола (см. таблицу 8.3.1).

Таблица 8.3.1 – Результаты внутреннего осмотра

Наименование	Данные
Состояние	<i>хорошее</i>
Замечания	<i>нет</i>

8.4 Проверка аппаратной конфигурации

Из «ОРИОН» АПК RX поочередно извлекаются модули, положение перемычек заносится вручную в таблицу (см. таблицу 8.4.1).

Таблица 8.4.1 – Положение перемычек

Модуль	Установлены перемычки
МС	<i>T1-T2, T3-T4</i>
МУР(С) 5	
МР 5 ¹	
МУР(С) 4	
МР 4 ¹	
МУР(С) 3	
МР 3 ¹	
МУР(С) 2	
МР 2 ¹	
МУР(С) 1	
МР 1 ¹	
МП	<i>T7-T10, T11-T12, T13-T14</i>
ЦП	
ДМ	
ЛФ	
ЛП	
Примечания	
1. Отсутствует в «ОРИОН» АПК RX новой модификации. Вместо модулей МУР и МР используется модуль МУРС	

8.5 Измерение сопротивления изоляции

Сопrotивление изоляции измеряется между цепями оперативного тока, сигнализации, реализации и линейного выхода, а также между этими цепями и корпусом («землей»). Измерение производится мегаомметром 1000 В.

Перед измерением необходимо собрать группы цепей (см. таблицу 8.5.1).

Результаты измерений заносятся вручну в таблицу протокола (см. таблицу 8.5.2).

Таблица 8.5.1 – Группы цепей

Группа	Наименование	Установить перемычки
I	Цепи питания	МП: П1/3, П1/4, П1/6, П1/7 (МП с 9-ти контактным разъемом П1) МП: П1/1, П1/2, П1/4, П1/5 (МП с 7-ми контактным разъемом П1)
II	Цепи сигнализации	МС: П1/1, П1/2, П1/3, П1/4, П1/5, П1/6, П1/7, П1/8, П1/9, П1/10, П1/11, П1/12
III	Цепи реализации команд	МР1, МР2, МР3, МР4, МР5 (МУРС1, МУРС 2, МУРС 3, МУРС 4, МУРС 5) ¹ : П1/1, П1/2, П1/3, П1/4, П1/5, П1/6, П1/7, П1/8, П1/9, П1/10, П1/11, П1/12, П1/13, П1/14, П1/15, П1/16 П2/1, П2/2, П2/3, П2/4, П2/5, П2/6, П2/7, П2/8, П2/9 П2/10, П2/11, П2/12, П2/13, П2/14, П2/15, П2/16
IV	Линейный вход ¹	ЛФ: П1/1, П1/2, П1/3, П1/4, П1/5
Примечания		
1. Применяются в «ОРИОН» АПК RX новой модификации, вместо модулей МУР и МР		

Таблица 8.5.2 – Результаты измерений

Между цепями		Сопrotивление, МОм
I	II	
I	III	
I	IV	
II	III	
II	IV	
III	IV	
I	корпус	
II	корпус	
III	корпус	
IV	корпус	

Сопrotивление изоляции должно быть не менее 100 МОм.

8.6 Испытания электрической прочности изоляции

До испытания электрической прочности изоляции проводится измерение сопротивления изоляции по п.8.5.

Испытания электрической прочности изоляции цепей питания, сигнализации, управления относительно земли (корпуса) производится переменным напряжением 1000 В 50 Гц в течение 1 минуты. Предварительно собираются группы цепей по п.8.5.

После испытания электрической прочности изоляции проводится повторное измерение сопротивления изоляции по п.8.5.

Устройство считается выдержавшим испытание, если при уровне напряжения 1000 В не происходит толчков тока и напряжения, свидетельствующих о разрядах или перекрытиях изоляции а сопротивление изоляции после проверки не менее 100 МОм.

Результаты испытания прочности изоляции заносятся вручную в таблицу (см. таблицу 8.6.1).

Таблица 8.6.1 – Результаты проверки

Испытания прочности изоляции	<i>выдержал/не выдержал</i>
------------------------------	-----------------------------

8.7 Проверка программной конфигурации

Считывание программной конфигурации может быть выполнено автоматически или вручную через меню «ОПЮН» АПК RX.

Процесс считывания программной конфигурации автоматически:

- 1) Подключить «ОПЮН» АПК RX к «ЦИКЛОН» 115 и ЛБП с помощью тестового кабеля «TST_CAB1_RX» и USB кабеля «USB cable» (см. рисунок 8.7.1);
- 2) В программе «ЦИКЛОН» 115 запустить считывание конфигурации. Занесение считанных данных в таблицу протокола произойдет автоматически (см. таблицу 8.7.1.).

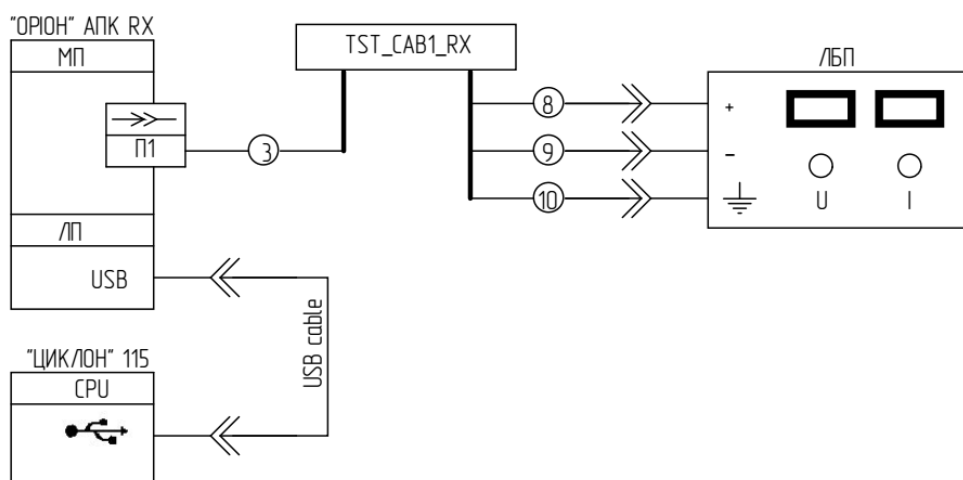


Рисунок 8.7.1 – Подключение «ОПЮН» АПК RX к ПК и «ЦИКЛОН» 115

Процесс считывания программной конфигурации вручную. С помощью меню считать установленные значения параметров и занести в таблицу 8.7.1.

Таблица 8.7.1 – Программная конфигурация

Конфигурация реле					
Количество модулей реле		Привязка реле-команда			
Номер АК	Номер реле				
01					
02					
03					
04					
05					
06					
07					
08					
09					
10					
11					
12					
13					

14					
15					
16					
17					
18					
19					
20					
21					
22					
23					
24					
25					
26					
27					
28					
29					
30					
31					
32					
Задержка на включение реле, мс					
Импульсный режим работы					
Номер реле	вкл/выкл			Интервал импульса, мс	
01					
02					
03					
04					
05					
06					
07					
08					
09					
10					
11					
12					
13					
14					
15					
16					
17					
18					
19					
20					
21					
22					
23					
24					
25					
26					
27					
28					
29					

30		
31		
32		
33		
34		
35		
36		
37		
38		
39		
40		
Конфигурация МС		
Внешняя сигнализация		
Защелка реле «Авария»		
Защелка реле «Предупр»		
Защелка реле «Работа»		
Конфигурация локальных сетей		
Ethernet 1 ¹		
Порт		
IP адрес		
Маска CIDR		
Шлюз		
Ethernet 2 ¹		
Порт		
IP адрес		
Маска CIDR		
Шлюз		
Modbus		
Активен		
Адрес		
Скорость		
Четность		
Стоп бит		
Цифровой стык		
Активен		
Время передачи команды ² , мс		
Номер команды		Номер команды ретрансляции
01		
02		
03		
04		
05		
06		
07		
08		
09		
10		
11		
12		
13		
14		
15		

16	
17	
18	
19	
20	
21	
22	
23	
24	
25	
26	
27	
28	
29	
30	
31	
32	
Синхронизация времени¹	
NTP	
Режим	
IP осн.	
IP резерв	
PTP	
Режим	
Задержка	
N домена	
Транспорт	
Способ ввода в работу	
Уровень компаратора High, дБм	
Уровень компаратора Low, дБм	
Регулировка затухания вход. сигнала, дБ	
Центральная частота, кГц	
Передача фазы	
Передача телеизмерения	
Ключ управления Local/Remote¹	
Конфигурация GOOSE¹	
GOOSE	
Блокировка GOOSE выходов	
Номер GOOSE выхода	Блокировка выхода
01	
02	
03	
04	
05	

06	
07	
08	
09	
10	
11	
12	
13	
14	
15	
16	
17	
18	
19	
20	
21	
22	
23	
24	
25	
26	
27	
28	
29	
30	
31	
32	
Пароли	
MMS Аутентифікація ¹	
Примечания	
1. Для исполнения 61850	
2. В старых вариантах	

8.8 Измерение вторичных уровней питания

Перед проведением измерений необходимо извлечь модуль питания из корпуса «ОРИОН» АПК RX (в случае если МП не содержит измерительных гнезд на задней панели) и подключить его к «ОРИОН» АПК RX с помощью технологического переходника (плата-транслятор).

Внимание высокое напряжение! На технологическом переходнике присутствуют оголенные токоведущие части. Подключение и отключение необходимо выполнять при полностью обесточенном «ОРИОН» АПК RX. При проведении измерений модуль и переходник должны находиться на изолирующей подложке.

Измерение вторичных уровней питания производится при трех уровнях питающего напряжения ПРМ 0.8Un, 1.0Un, 1.1Un. Измерение вторичных уровней питания производится в контрольных точках на плате модуля питания или измерительных гнездах на задней панели (при их наличии). Контрольные точки, в которых производятся измерения, приведены в таблице 8.8.1. Измерение производится с помощью «ЦИКЛОН» 115 или вольтметра, измеряемое напряжение подается на вход «СН1» модуля осциллографа.

Внимание! В модернизированных модулях МП предусмотрены специальные измерительные гнезда, в этом случае извлекать модуль из корпуса не обязательно (см. рисунок 8.8.3).

Входы осциллографа «ЦИКЛОН» 115 не изолированы по отношению к «земле», поэтому необходимо строго соблюдать полярность при подключении.

Таблица 8.8.1 – Модуль МП

Модель модуля	Контрольная точка + 5 В	Контрольная точка + 24 В	GND
MP210.0313	TP2	TP3	конт. А32, С32 (J1)
MP210.0717	T8	T7	T9, T10

Процесс проведения измерений с помощью «ЦИКЛОН» 115:

1) Извлечь модуль из «ОРИОН» АПК RX (если МП содержит измерительные гнезда, извлекать модуль не обязательно) и подключить его к «ОРИОН» АПК RX с помощью технологического переходника (плата-транслятор);

2) Подключить «ОРИОН» АПК RX к ЛБП с помощью тестового кабеля «TST_CAB1_RX» (см. рисунок 8.8.1);

3) Подать на вход «ОРИОН» АПК RX напряжение питания с необходимым уровнем (см. таблицу 8.8.2). Подключить вход «СН1» осциллографа с помощью измерительных проводов к контрольным точкам в МП соответствующих измеряемому напряжению;

4) В программе нажать кнопку «Измерить» напротив того напряжения которое необходимо измерить;

5) Повторить измерения для всех вторичных напряжений и всех напряжений питания «ОРИОН» АПК RX. Измеренное значение напряжения выводится в таблицу автоматически.

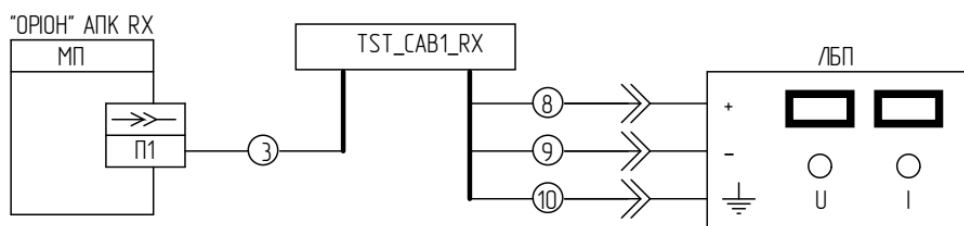


Рисунок 8.8.1 – Подключение «ОРИОН» АПК RX к ЛБП

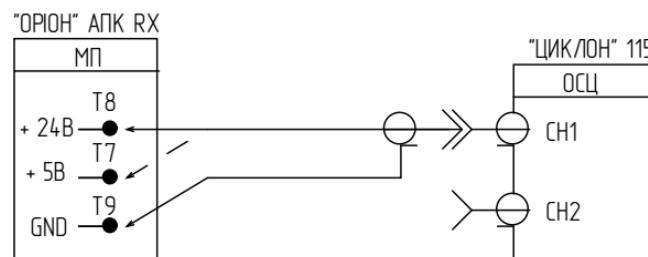


Рисунок 8.8.2 –Измерение уровней + 5 В и + 24 В (МП с контрольными точками)

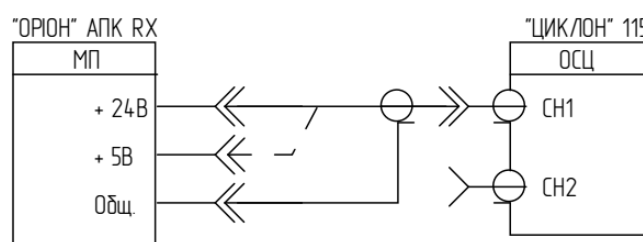


Рисунок 8.8.3 – Схема измерения уровней + 5 В и + 24 В (МП с измерительными гнездами)

Процесс проведения измерений с помощью вольтметра:

- 1) Извлечь проверяемый модуль из «ОРИОН» АПК RX (если МП содержит измерительные гнезда, извлекать модуль не обязательно) и подключить его к «ОРИОН» АПК RX с помощью технологического переходника (плата-транслятор);
- 2) Подключить «ОРИОН» АПК RX к ЛБП;
- 3) Подать на вход «ОРИОН» АПК RX напряжение питания с необходимым уровнем (см. таблицу 8.8.2). Подключить вольтметр к контрольным точкам в МП соответствующих измеряемому напряжению;
- 4) Измерить поочередно все вторичные напряжения для всех напряжений питания (см. таблицу 8.8.2). Результаты измерений занести в таблицу.

Таблица 8.8.2 – Результаты измерений

Напряжение	Напряжение питания	Измерено, В	Норма, В
+ 5 В	0.8U _н		5 ± 3%
	1.0U _н		
	1.1U _н		
+ 24 В	0.8U _н		24 ± 5%
	1.0U _н		
	1.1U _н		

8.9 Проверка параметров вносимого затухания в 75-омный ВЧ тракт

Электрическая схема проведения измерений приведена на рисунке 8.9.1.

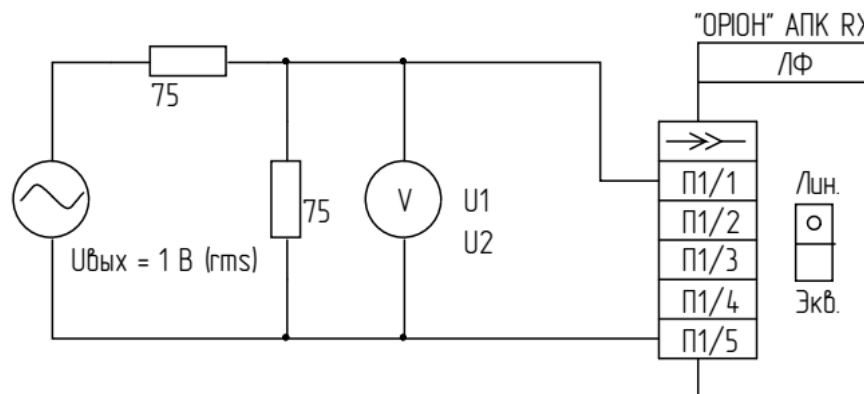


Рисунок 8.9.1 – Электрическая схема измерений

Вносимое затухание рассчитывается по формуле: $\alpha_{вн} = 20 \lg \frac{U_1}{U_2}$, дБ

где

U1 – показание вольтметра при отключенном разъеме П1;

U2 – показание вольтметра при подключенном разъеме П1.

Вносимое затухание измеряется на частотах: f_н - 12, f_н - 8, f_н, f_{ср}, f_в, f_в + 8, f_в + 12 (семь точек).

Уровень сигнала на выходе генератора при проведении измерений 1 В.

Процесс проведения измерений:

- 1) Переключатель на панели ЛФ установить в положение «Лин.»;
- 2) Собрать схему проведения измерений (см. рисунок 8.9.2);

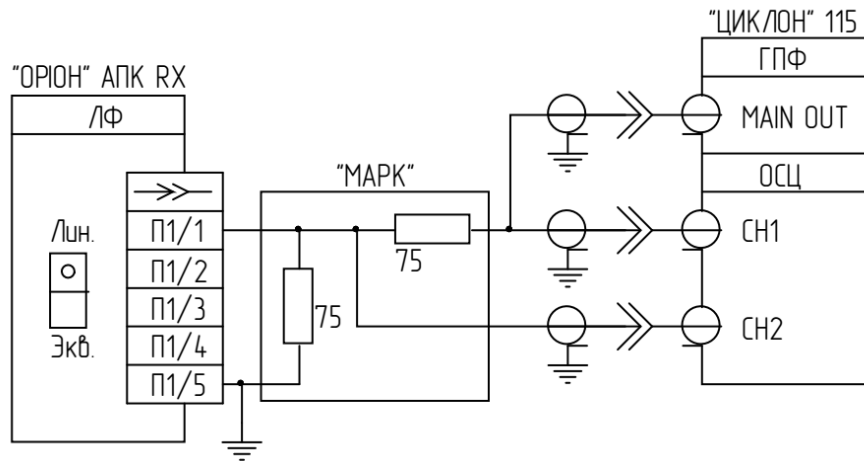


Рисунок 8.9.2 – Схема подключения

- 3) Запустить процесс измерений в программе «ЦИКЛОН» 115. Автоматически будет измерено значение напряжения U_2 для частот из фиксированного набора. Затем программа сообщит что необходимо отключить от ЛФ клеммную колодку П1;
- 4) Отключить клеммную колодку П1, и запустить процесс измерений. Автоматически будет измерено значение напряжения U_1 для частот из фиксированного набора;
- 5) Программа автоматически рассчитает значения затухания и выведет их в таблицу протокола (см. таблицу 8.9.1).

Таблица 8.9.1 – Результаты измерений

f , кГц	$f_H - 12$	$f_H - 8$	f_H	f_{cp}	f_B	$f_B + 8$	$f_B + 12$
U_1 , мВ							
U_2 , мВ							
$\alpha_{вн}$, дБ							
Норматив, дБ	≤ 1.0 дБ	≤ 1.5 дБ	-	-	-	≤ 1.5 дБ	≤ 1.0 дБ

8.10 Проверка входного сопротивления

Электрическая схема проведения измерений приведена на рисунке 8.10.1.

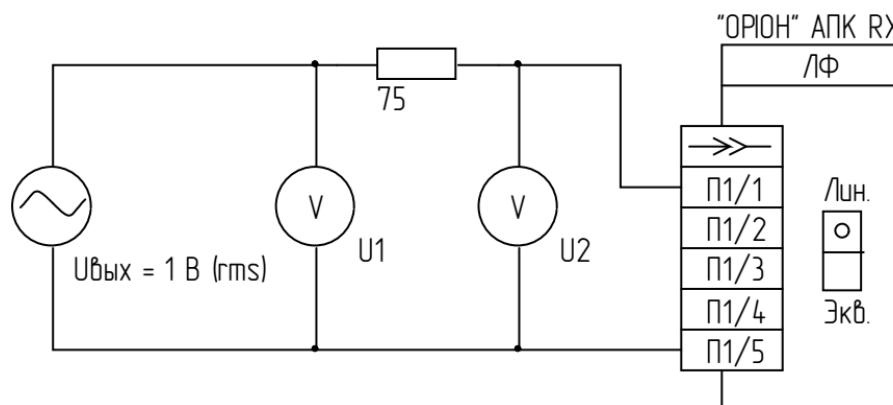


Рисунок 8.10.1 – Электрическая схема измерений

Входное сопротивление рассчитывается по формуле: $\alpha_{вн} = \frac{U_2}{U_1 - U_2} * 75$, Ом

Входное сопротивление измеряется на частотах: f_H , f_{cp} , f_B (три точки).

Уровень сигнала на выходе генератора при проведении измерений 1 В.

Процесс проведения измерений:

- 1) Переключатель на панели ЛФ установить в положение «Лин.»;
- 2) Собрать схему проведения измерений (см. рисунок 8.10.2);

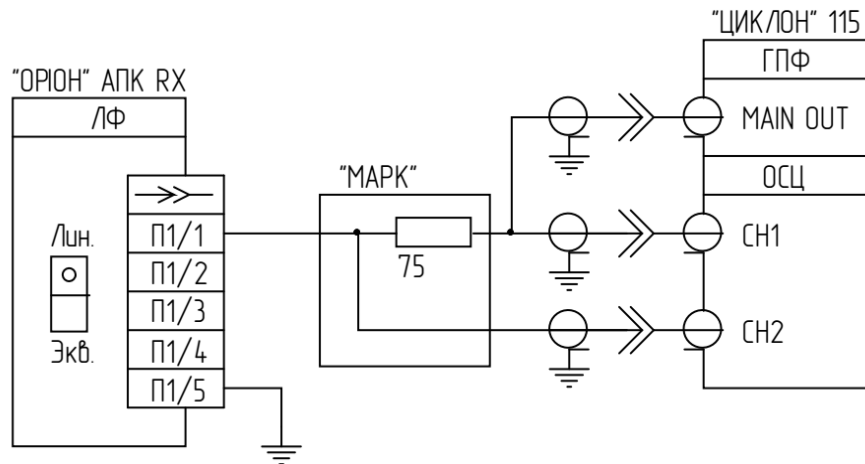


Рисунок 8.10.2 – Схема подключения

- 3) Запустить процесс измерений в программе «ЦИКЛОН» 115. Автоматически будет измерено значение напряжения U_1 и U_2 для частот из фиксированного набора;
- 4) Программа автоматически рассчитает значения входного сопротивления и выведет их в таблицу протокола (см. таблицу 8.10.1).

Таблица 8.10.1 – Результаты измерений

f , кГц	f_n	f_{cp}	f_b
U_1 , мВ			
U_2 , мВ			
Z , Ом			
Норматив, Ом	75 ± 15 Ом		

8.11 Проверка измерителя входного сигнала

Проверяется линейность и точность измерений входного сигнала с уровнем от - 20 до + 15 дБм. Проверка производится путем подачи на вход «ОРИОН» АПК RX контрольного сигнала с определенными уровнями (см. таблицу 8.11.1). Электрическая схема соединений приведена на рисунке 8.11.1.

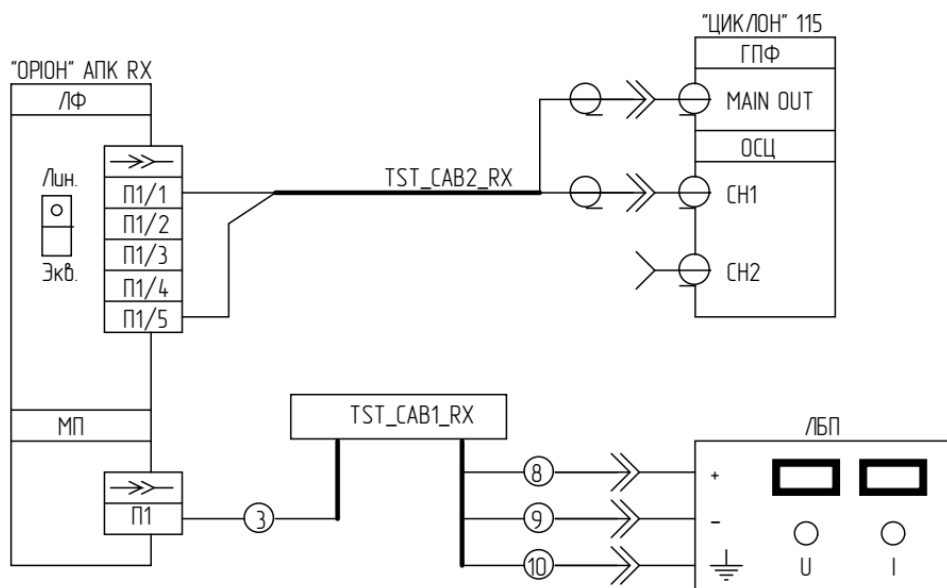


Рисунок 8.11.1 – Схема подключения

Процесс проведения измерений:

- 1) Переключатель на панели ЛФ установить в положение «Лин.»;
- 2) Собрать схему проведения измерений (см. рисунок 8.11.1);
- 3) Запустить генерацию сигнала с уровнем – 20 дБм;
- 4) Снять показания на дисплее «ОРИОН» АПК RX и занести в ячейку $P_{вх.изм}$;
- 5) Повторить измерения по очереди для всех уровней из таблицы.

Таблица 8.11.1 – Результаты измерений

$P_{вх}$, дБм	-20	-15	-7	-2	+5	+7	+10	+14
$U_{вх}$, мВ								
$P_{вх.изм}$, дБм								

Разница между показаниями измерителя «ОРИОН» АПК RX и уровнем сигнала на входе «ОРИОН» АПК RX должна быть в пределах ± 1 дБ. В случае необходимости, откалибровать измеритель «ОРИОН» АПК RX. Для этого необходимо войти в меню калибровки «Параметры измерителя» > «Калибровка входного уровня» и ввести туда напряжение $U_{вх}$ (напряжение на входе ЛФ).

8.12 Проверка порогов компараторов и порога чувствительности

Проверяется уровень срабатывания компараторов «High» и «Low» и порог чувствительности «ОРИОН» АПК RX.

Проверка уровня срабатывания компараторов производится путем пуска контрольного сигнала с уровнем выше порога срабатывания компаратора «High» на 6 дБ с последующим плавным (~ 0.1 дБ/с) снижением уровня сигнала до момента срабатывания реле «Предупр» (см. рисунок 8.12.1). По срабатыванию реле «Предупр» фиксируется уровень сигнала на входе «ОРИОН» АПК RX и заносится в таблицу измерений в ячейку P_{High} . Далее снижение сигнала на входе «ОРИОН» АПК RX продолжается до момента срабатывания реле «Авария», по срабатыванию реле фиксируется уровень сигнала на входе «ОРИОН» АПК RX и заносится в таблицу измерений в ячейку P_{Low} .

Внимание! До того момента как начать снижение уровня, «ОРИОН» АПК RX необходимо ввести в работу, сигнализация должна быть квитирована, т.к. при этой проверке уровень срабатывания контролируется по замыканию контактов реле «Предупр» и «Авария».

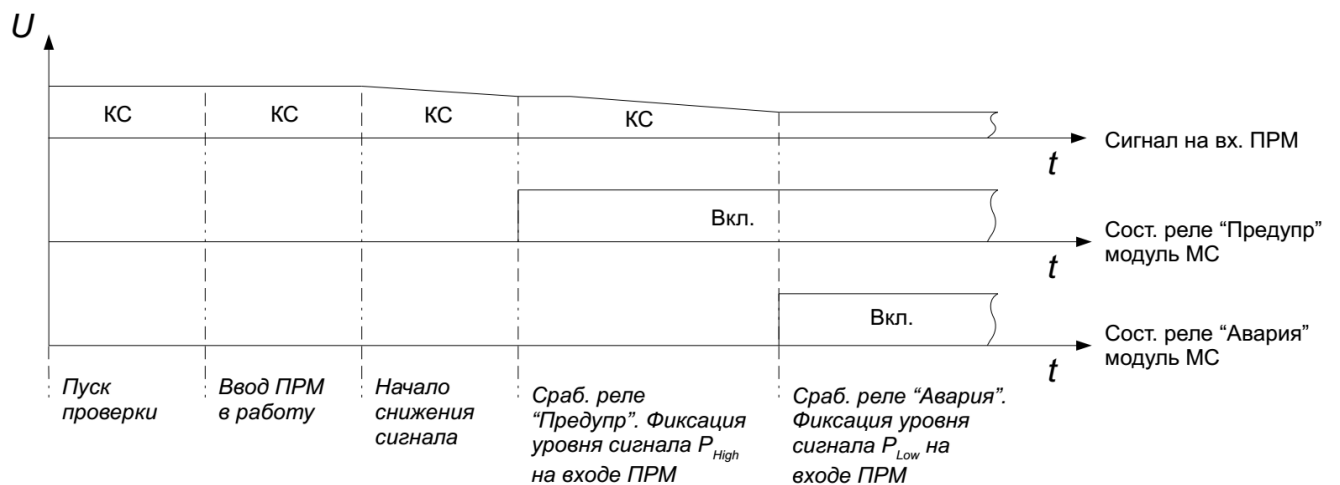


Рисунок 8.12.1 – Временная диаграмма проверки компараторов «High» и «Low»

Проверка порога чувствительности производится путем пуска контрольного сигнала с уровнем выше порога срабатывания компаратора «Low» на 6 дБ с последующим плавным снижением (шаг 0.1 дБ), до момента, когда «ОРИОН» АПК RX перестанет принимать КС (надпись на дисплее «Нет КС»). Затем уровень сигнала плавно увеличивается, до момента, когда «ОРИОН» АПК RX начнет принимать «видеть» КС (надпись на дисплее «Есть КС»). После этого фиксируется значение входного уровня $R_{вх}$ и заносится в таблицу измерений в ячейку $R_{ч}$.

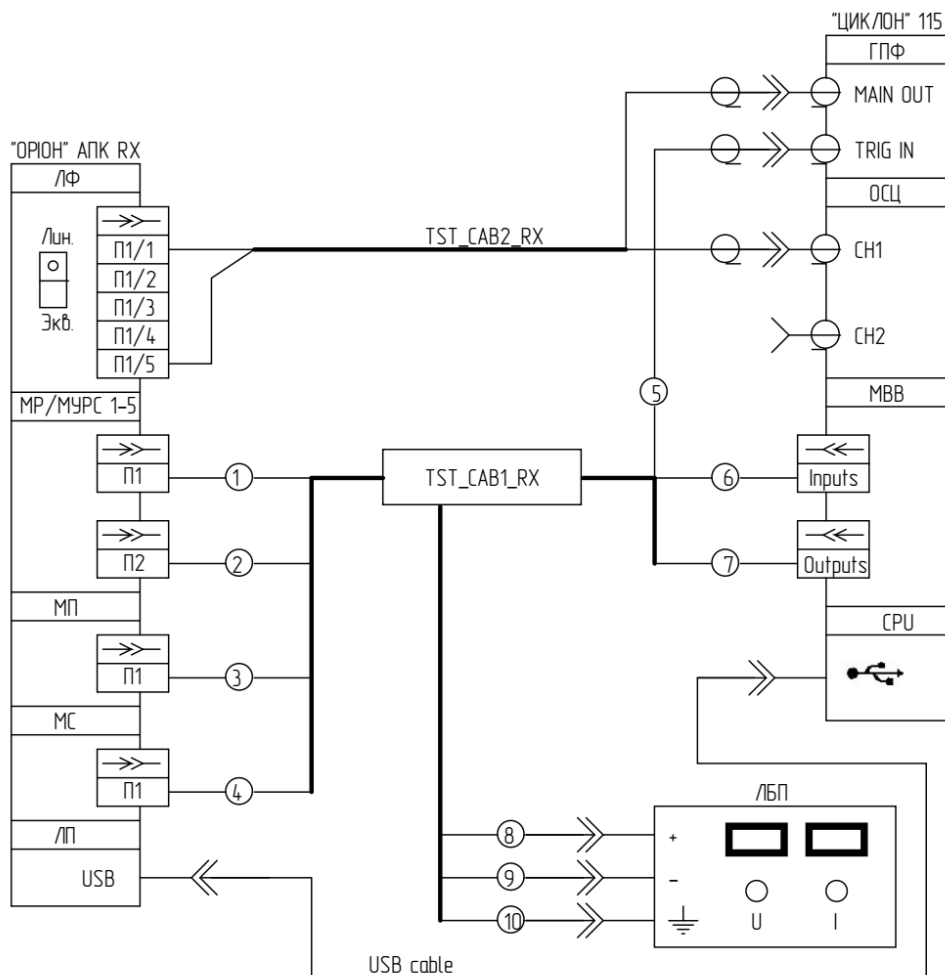


Рисунок 8.12.2 – Схема подключения для автоматических измерений с помощью «ЦИКЛОН»

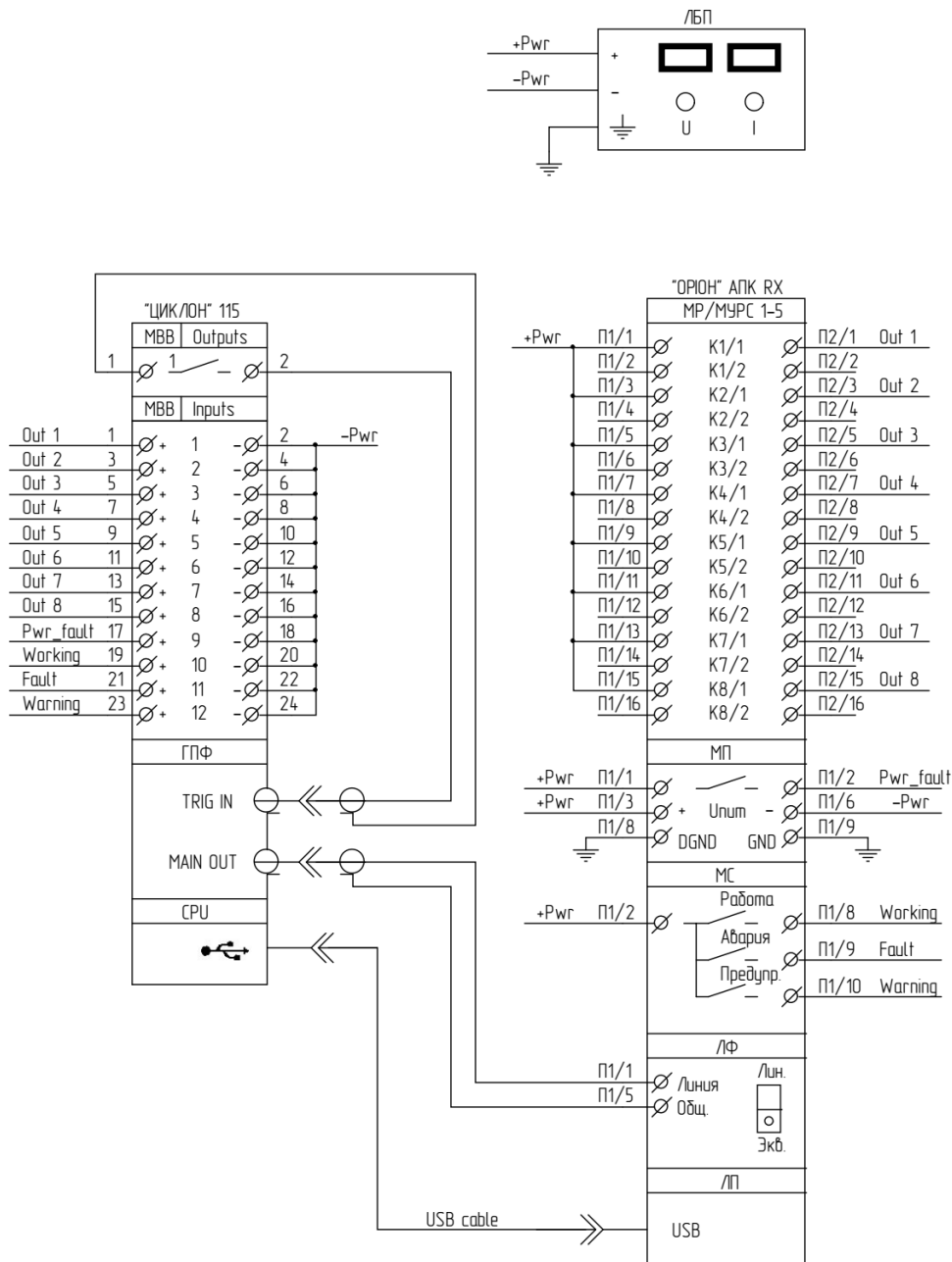


Рисунок 8.12.3 – Электрическая схема соединений с использованием «ЦИКЛОН» 115

Процесс проведения измерений в автоматическом режиме:

- 1) Подключить «ОРИОН» АПК RX к «ЦИКЛОН» 115 и ЛБП с помощью тестовых кабелей «TST_CAB1_RX», «TST_CAB2_RX» (см. рисунок 8.12.2);
- 2) Установить на выходе ЛБП напряжение $1.0U_H$;
- 3) Запустить измерения порогов компараторов, нажав кнопку «Измерить». Следовать инструкциям (подсказкам) программы. Измерения выполняются автоматически, результаты заносятся в таблицу 8.12.1;
- 4) Запустить измерение порога чувствительности, нажав кнопку «Пуск». Следовать инструкциям (подсказкам) программы.

Таблица 8.12.1 – Результаты измерений порогов компараторов

Компаратор «High»	Заданный порог, дБм	- 16
	Порог срабатывания, дБм	
Компаратор «Low»	Заданный порог, дБм	- 10
	Порог срабатывания, дБм	

Порог срабатывания компаратора должен быть в пределах ± 1 дБ от заданного.

Таблица 8.12.2 – Результаты измерений порога чувствительности

Рвх, дБм	- 16
Рч, дБм	

Порог чувствительности должен быть $Rч \geq - 20$ дБм (27 мВ).

4.13 Проверка временных параметров реле реализации команд

Проверяются время включения реле $t_{вкл}$, время выключения реле $t_{выкл}$, время замкнутого состояния контактов реле $t_{имп}$. Проверка производится с помощью «ЦИКЛОН» 115.

Время включения реле $t_{вкл}$ определяется от момента запуска формирования сигнала команды до момента замыкания контактов реле команды. Запуск формирования сигнала команды производится с помощью входа внешнего запуска (TRIG IN) модуля ГПФ. Сигнал внешнего запуска ГПФ формируется дискретным выходом №1 модуля МВВ. Срабатывание реле команд контролируется входами №1 - №8 модуля МВВ. Время включения определяется по формуле:

$$t_{вкл} = t_{сраб} - t_{зап} ,$$

где

$t_{сраб}$ – время когда сработало реле команды (по лог. анализатору);

$t_{зап}$ – время когда производился пуск формирования команды (по лог. анализатору).

Время выключения реле $t_{выкл}$ определяется от момента окончания сигнала команды до момента размыкания контактов реле команды. Время выключения реле $t_{выкл}$ определяется по формуле:

$$t_{выкл} = t_{откл} - (t_{зап} + t_k) ,$$

где

$t_{откл}$ – время когда отключилось реле команды (по лог. анализатору);

$t_{зап}$ – время когда производился пуск формирования команды (по лог. анализатору);

t_k – длительность формируемой команды.

Время замкнутого состояния контактов реле $t_{имп}$ определяется с помощью дискретных входов №1 - №8 модуля МВВ «ЦИКЛОН» 115. Измеряется длительность сигнала на дискретном входе МВВ.

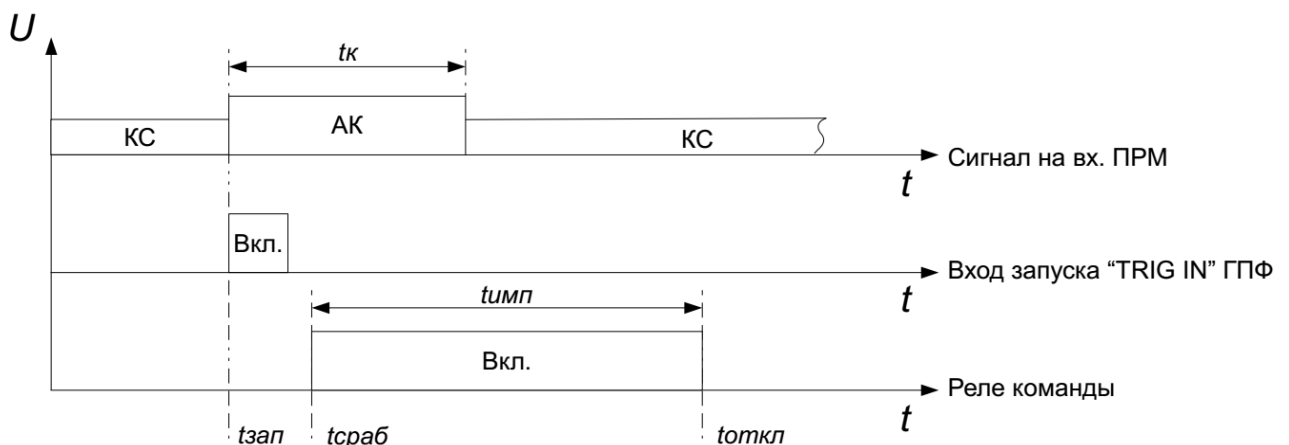


Рисунок 8.13.1 – Временная диаграмма проверки временных параметров

Процесс проведения измерений:

- 1) Подключить «ОРИОН» АПК RX к «ЦИКЛОН» 115 и ЛБП с помощью тестовых кабелей «TST_CAB1_RX», «TST_CAB2_RX» (см. рисунок 8.12.2, 8.12.3);
- 2) Установить на выходе ЛБП напряжение $1.0U_H$;
- 3) Запустить измерения для реле команд модуля МР1/МУРС1, нажав кнопку «Измерить». Следовать инструкциям (подсказкам) программы. Измерения выполняются автоматически, результаты заносятся в таблицу 8.13.1;
- 4) Повторить измерения для всех реле команд «ОРИОН» АПК RX, предварительно переключая разъемы с маркировкой «1», «2» на проверяемый модуль реле.

Таблица 8.13.1 – Результаты измерений

МР1/МУРС1								
Реле №	1	2	3	4	5	6	7	8
t _{вкл} , мс								
t _{выкл} , мс								
t _{имп} , мс								
МР2/МУРС2								
Реле №	9	10	11	12	13	14	15	16
t _{вкл} , мс								
t _{выкл} , мс								
t _{имп} , мс								
МР3/МУРС3								
Реле №	17	18	19	20	21	22	23	24
t _{вкл} , мс								
t _{выкл} , мс								
t _{имп} , мс								
МР4/МУРС4								
Реле №	25	26	27	28	29	30	31	32
t _{вкл} , мс								
t _{выкл} , мс								
t _{имп} , мс								
МР5/МУРС5								
Реле №	33	34	35	36	37	38	39	40
t _{вкл} , мс								
t _{выкл} , мс								
t _{имп} , мс								

8.14 Проверка идентификации команд и системы контроля приема команд

Проверяется прием и идентификация аварийных команд. Факт приема команд и последовательность приема контролируется по журналу событий «ОРИОН» АПК RX и меню информация. Так же контролируется срабатывание светодиодной индикации (индикатор «Работа») на лицевой панели «ОРИОН» АПК RX. Формирование команд производится с помощью имитатора команд «ЦИКЛОН» 115, формируются все команды от меньшего номера к большему. Проверка проводится в три этапа:

- 1) Центральная частота настройки имитатора $F_{ц.имит} = F_{ц.прм}$. Передача команд и контроль приема;
- 2) Центральная частота настройки имитатора $F_{ц.имит} = F_{ц.прм} - 5$ Гц. Передача команд и контроль приема;

3) Центральная частота настройки имитатора $f_{ц.имит} = f_{ц.прм} + 5 \text{ Гц}$. Передача команд и контроль приема.

Схема подключения и электрическая схема соединений приведена на рисунках 8.12.2, 8.12.3.

Результаты проверки заносятся в таблицу 8.14.1.

Таблица 8.14.1 – Проверка идентификации команд

Частота	Результат
$f_{ц.имит} = f_{ц.прм}$	<i>успешно/неуспешно</i>
$f_{ц.имит} = f_{ц.прм} - 5 \text{ Гц}$	<i>успешно/неуспешно</i>
$f_{ц.имит} = f_{ц.прм} + 5 \text{ Гц}$	<i>успешно/неуспешно</i>

8.15 Проверка действия внешней сигнализации

Проверяется действие внешней сигнализации «Работа», «Авария», «Предупр.», «Опер.ток ниже нормы». Проверка производится с помощью «ЦИКЛОН» 115.

Проверка сигнализации «Работа» производится путем передачи аварийной команды (см. рисунок 8.15.1). Пуск аварийной команды производится с помощью имитатора «ЦИКЛОН» 115. Срабатывание реле контролируется дискретным входом №10 модуля МВВ. До начала проверки, «ОΡΙОН» АПК RX должен быть введен в работу, а реле «Работа» выключено (квитировано).

Проверка сигнализации «Предупр» производится путем снижения уровня КС ниже порога компаратора «High» (см. рисунок 8.15.1). До начала проверки, «ОΡΙОН» АПК RX должен быть введен в работу, а реле «Предупр» выключено (квитировано).

Проверка сигнализации «Авария» производится путем снижения уровня КС ниже порога компаратора «Low» (см. рисунок 8.15.1). До начала проверки, «ОΡΙОН» АПК RX должен быть введен в работу, а реле «Авария» выключено (квитировано).

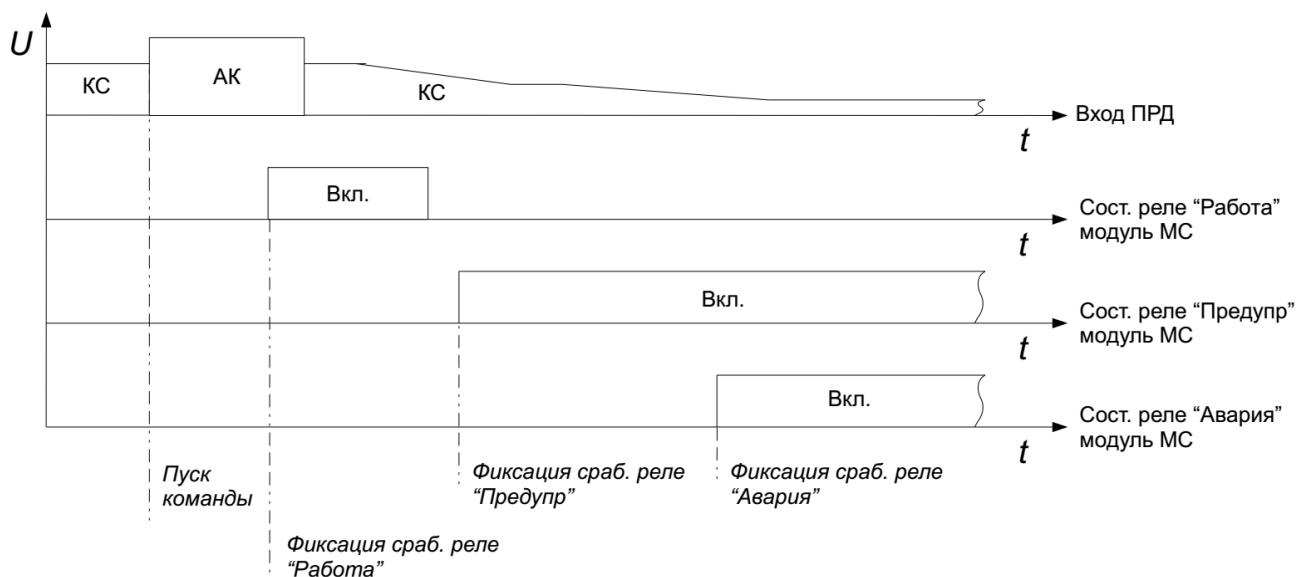


Рисунок 8.15.1 – Временная диаграмма проверки сигнализации

Проверка сигнализации «Опер.ток ниже нормы» производится путем плавного снижения напряжения питания «ОΡΙОН» АПК RX начиная с $1.0U_n$ и до момента срабатывания реле «Опер. ток ниже нормы» на выходе МП (только для МП с соответствующим выходом).

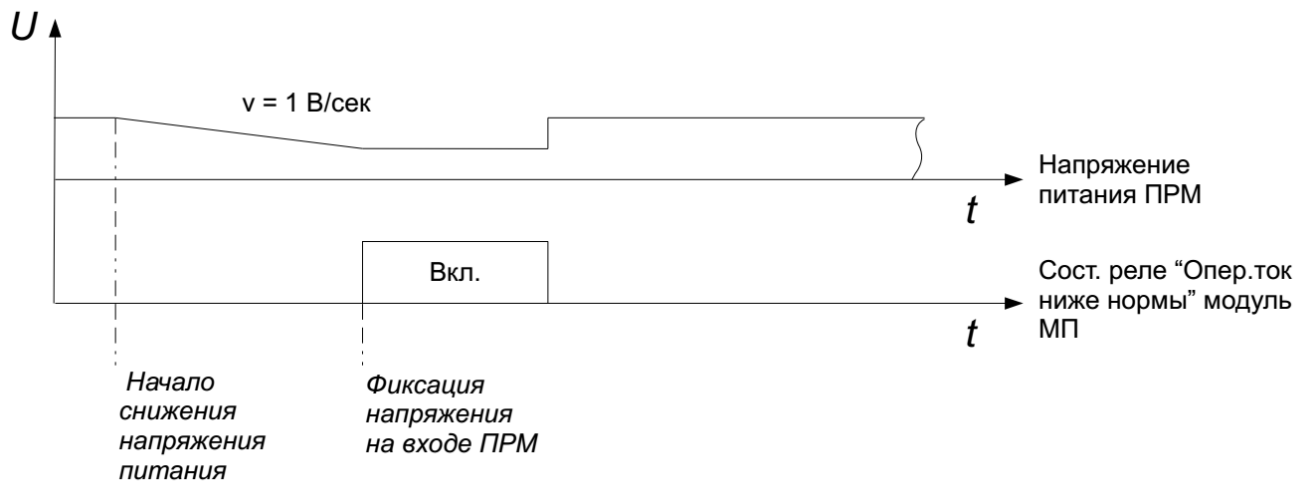


Рисунок 8.15.2 – Временная диаграмма проверки сигнал. «Опер.ток ниже нормы»

Процесс проведения проверки срабатывания сигнализ. «Работа», «Авария», «Предупр»:

- 1) Подключить «ОРИОН» АПК RX к «ЦИКЛОН» 115 и ЛБП с помощью тестовых кабелей «TST_CAB1_RX», «TST_CAB2_RX» (см. рисунок 8.12.2, 8.12.3);
- 2) Установить на выходе ЛБП напряжение $1.0U_n$;
- 3) Нажать кнопку «Пуск». Измерения выполняются автоматически.

Таблица 8.15.1 – Срабатывание сигнализации «Работа», «Авария», «Предупр»

Сигнализация	Результат
Реле «Работа» МС	исправно/неисправно
Реле «Авария» МС	исправно/неисправно
Реле «Предупр» МС	исправно/неисправно

Процесс проведения проверки срабатывания сигнализ. «Опер.ток ниже нормы»:

- 1) Установить на выходе ЛБП напряжение $1.0U_n$;
- 2) Нажать кнопку «Пуск»;
- 3) Плавно уменьшать напряжение на выходе ЛБП до момента срабатывания сигнализации (реле в МП). Индикация сработавшего состояния производится изменением цвета ячейки (желтый – реле не сработало, зеленый – реле сработало). Значение напряжения срабатывания заносится в соответствующую ячейку таблицы вручную. Напряжение срабатывания контролируется по показаниям вольтметра ЛБП.

Таблица 8.15.2 – Напряжение срабатывания сигнализации «Опер.ток ниже нормы»

Сигнализация	Усраб.сигн, В	Норма, В
Реле «Опер.ток ниже нормы» МП		$0.75 \div 0.8U_{ном}$

8.16 Проверка отсутствия ложных действий при отключении/включении

Проверка отсутствия ложных действий при отключении/включении питания «ОРИОН» АПК RX производится в ручном режиме.

Производится 20 циклов включений/выключений (период ≈ 10 секунд) напряжения питания «ОРИОН» АПК RX с уровнем $1.0U_n$, затем 20 циклов плавного снижения питания «ОРИОН» АПК RX от $1.0U_n$ до 0 и от 0 до $1.0U_n$ (период ≈ 10 сек). При этом с помощью «ЦИКЛОН» 115 контролируется отсутствие ложного срабатывания реле аварийных команд (см. рисунок 8.16.1). Результаты проверки заносятся в таблицу 8.16.1.

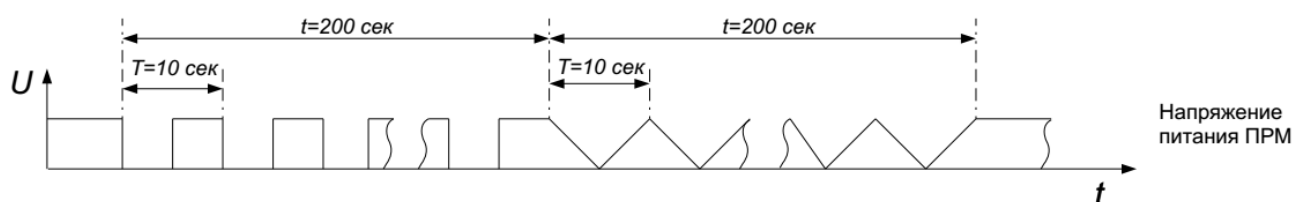


Рисунок 8.16.1 – Временная диаграмма

Процесс проведения проверки на отсутствия ложных действий:

- 1) Подключить «ОРИОН» АПК RX к «ЦИКЛОН» 115 и ЛБП с помощью тестовых кабелей «TST_CAB1_RX», «TST_CAB2_RX» (см. рисунок 8.12.2, 8.12.3);
- 2) Нажать кнопку «Пуск» в программе;
- 3) Отключать и включать питание ПРМ кнопкой на МП с периодом ≈ 10 секунд. Выполнить 20 циклов;
- 4) Плавно уменьшать напряжение на выходе ЛБП до 0, затем плавно увеличивать до $1.0U_n$ с периодом ≈ 10 секунд. Выполнить 20 циклов;
- 5) Повторить проверку для всех реле команд ПРМ, предварительно переключая разъемы с маркировкой «1», «2» на следующий модуль реле.

Таблица 8.16.1 – Результаты проверки

Формирование ложных команд
Нет/Есть

8.17 Измерение потребляемой мощности

Измерение потребляемой мощности «ОРИОН» АПК RX производится при напряжении питания $1.0U_n$. Потребляемая мощность рассчитывается по формуле: $R_{потр} = U_{пит} * I_{потр}$, Вт

Процесс проведения измерений:

- 1) Подключить «ОРИОН» АПК RX к ЛБП;
- 2) Установить на выходе ЛБП напряжение $1.0U_n$, включить питание «ОРИОН» АПК RX, снять показания с индикаторов ЛБП и занести в таблицу 8.17.1.

Таблица 8.17.1 – Потребление «ОРИОН» АПК RX

U _{пит} , В	I _{потр} , А	R _{потр} , Вт	Норма, Вт
			не более 30

9. Маркировка, пломбирование, упаковка

Для обеспечения правильной эксплуатации, проведения наладки и технического обслуживания, «ОРИОН» АПК RX имеет необходимую маркировку элементов, соединителей, клеммников, модулей и т.п.

На печатных платах имеются: обозначение элементов, контрольных точек, название модуля и номер его модификации. Элементы маркируются в соответствии с позиционными обозначениями на принципиальных схемах модулей. Органы управления и соединители на передней и задней панелях имеют маркировку в соответствии с принципиальной схемой «ОРИОН» АПК RX.

На каждом «ОРИОН» АПК RX нанесены:

- товарный знак предприятия-изготовителя;
- наименование изделия;

- обозначение исполнения изделия;
- заводской номер;
- дата изготовления.

Транспортная тара имеет маркировку, содержащую предупредительные знаки, основные и дополнительные надписи. В качестве транспортной тары используется картонная упаковка.

«ОРИОН» АПК RX упаковывается в пакет из полиэтиленовой пленки. Размеры упаковочного ящика «ОРИОН» АПК RX выполнены таким образом, что исключается перемещение изделия внутри ящика.

Принадлежности также помещаются в полиэтиленовый пакет, который укладывается в тару.

Эксплуатационная документация и упаковочный лист также помещаются в полиэтиленовый пакет и укладываются в тару поверх изделия.

10. Гарантии изготовителя

Гарантийный срок эксплуатации «ОРИОН» АПК RX составляет 24 месяца со дня ввода в эксплуатацию, но не более 60 месяцев со дня приемки представителем ОТК.

Ремонт или замена «ОРИОН» АПК RX в течение гарантийного срока проводится предприятием-изготовителем при условии соблюдения потребителем правил эксплуатации.

Предприятие-изготовитель не несет ответственности за дефекты изделия, если они произошли:

- в результате несоблюдения условий хранения;
- в результате внесения конструктивных изменений и доработок без согласования с изготовителем;
- в результате использования изделия не по назначению;
- по причине нарушения правил монтажа, эксплуатации и обслуживания.

11. Сведения о рекламациях

При отказе «ОРИОН» АПК RX в период гарантийного срока должен быть составлен технически обоснованный акт о необходимости ремонта с указанием наименования и заводского номера, даты выпуска, характера дефекта.

12. Сведения об утилизации

«ОРИОН» АПК RX не представляет опасности для жизни и здоровья людей и окружающей среды.

Утилизация «ОРИОН» АПК RX производится по истечении срока эксплуатации в соответствии с правилами, действующими на предприятии-потребителе.

Элементы «ОРИОН» АПК RX сделаны из безопасных материалов, применяемых в электронной промышленности и утилизируются с соблюдением правил сортировки отходов электронных изделий.

При утилизации «ОРИОН» АПК RX могут быть использованы типовые методы, применяемые для этих целей.

«ОРИОН» АПК RX драгоценных металлов не содержит.

ПРИЛОЖЕНИЕ 1

Структура меню «ОРИОН» АПК RX

Пункты главного меню отображены на экране дисплея соответствующими пиктограммами в левой его области (см. рисунок 1).



Рисунок 1 – Главный экран

Навигация по меню осуществляется кнопками «Вверх» и «Вниз». Выбранное меню подсвечивается, а его название выводится вверху окна. Главный экран содержит поля для вывода информации о текущем режиме работы («ВЫВЕДЕН», «ГОТОВ», «ВВЕДЕН»), уровень входного сигнала, наличие/отсутствие КС, сигнальное поле («Работа», «Авария», «Предупр»).

Индикация времени и даты расположена в верхней части основного окна.

Вход в выбранный пункт осуществляется нажатием клавиши «Enter».

Некоторые разделы меню имеют собственные подменю, навигация по которым осуществляется кнопками «Влево» и «Вправо».

Навигация по пунктам разделов и подразделов осуществляется кнопками «Вверх» и «Вниз». Вход/выход в разделы, подразделы производится нажатием на кнопки «Enter»/«Esc». Так же, «Enter» - подтверждение выбранного действия или введенного параметра, «Esc» - отмена.

Назначение разделов меню:

1. «Журнал» – раздел предназначен для просмотра журнала событий. В журнале предусмотрен фильтр событий (см. рисунок 2).



Рисунок 2 – Фильтр журнала событий

Выбрав фильтр «Работа», таблица журнала будет содержать хронологическую последовательность приема и реализации команд (см. рисунок 3). Назначение прочих позиций соответствует их названию.

Работа			
###	дата	время	событие
229	2301210	22355127	начало приема АК 10
230	2301210	22355131	реализация GOOSE 10
231	2301210	22355154	конец приема АК 10
232	2301210	24802407	начало приема АК 01
233	2301210	24802408	реализация-реле 01
234	2301210	24802410	реализация GOOSE 01
235	2301210	24802430	конец приема АК 01
236	.	.	.
237	.	.	.
238	.	.	.
239	.	.	.
240	.	.	.

Рисунок 3 – Фильтр «Работа»

Просмотр записей осуществляется кнопками «Вверх», «Вниз» с шагом по 10 событий. Журнал цикличен, последнее событие выводится в нижней строке. Очистка журнала доступна только при сервисном обслуживании и закрыта паролем.

2. «Настройки» - раздел предназначен для изменения или просмотра настроек «ОПОН» АПК RX.

При входе в данный раздел пользователь может выбрать два режима работы с разделом: «изменение» или «просмотр» (см. рисунок 4).

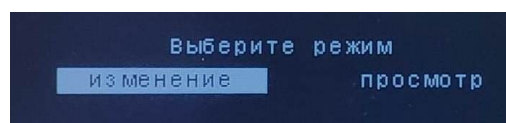


Рисунок 4 – Выбор режима работы с разделом «Настройки»

В режиме «просмотр» пользователь может просмотреть все настройки, а так же возможные диапазоны параметров без возможности внесения изменений.

Изменение настроек может быть выполнено только в режиме «изменение», доступ к которому закрыт паролем. Пароль содержит четыре разряда цифр (см. рисунок 5).

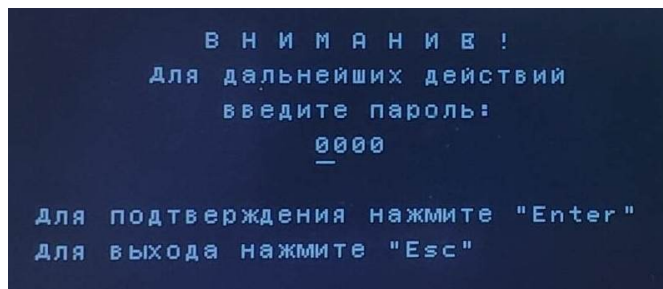


Рисунок 5 – Запрос ввода пароля

Кнопками «Влево»/«Вправо» выбирается необходимая позиция, а значение изменяется нажатием кнопок «Вверх» и «Вниз».

После ввода верного пароля «ОΡΙΟΝ» АПК RX перейдет в режим «Авария», сработает реле «Авария» модуля МС.

2.1. «Параметры аппарата» - подраздел предназначен для изменения или просмотра параметров «ОΡΙΟΝ» АПК RX (см. рисунок 6).

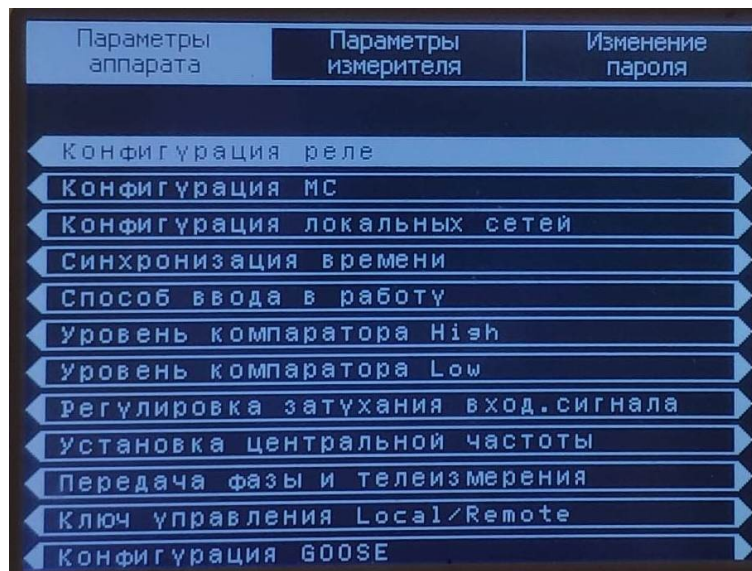


Рисунок 6 – Подраздел «Параметры аппарата»

2.1.1. «Конфигурация реле» - подраздел настроек модулей управления реле (см. рисунок 7).

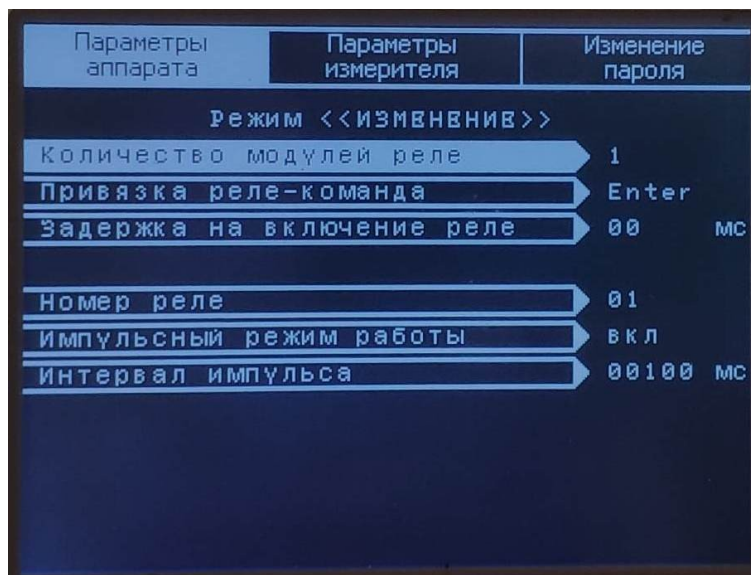


Рисунок 7 – Подраздел «Конфигурация МУ-Р»/«Конфигурация реле»

«**Количество модулей**» - задается количество модулей МУР/МУРС, установленных в «ОРИОН» АПК RX. Количество модулей может быть установлено от 1 до 5.

«**Привязка реле-команд**» - подраздел для конфигурирования реле аварийных команд (см. рисунок 8).



Рисунок 8 – Подраздел «Привязка реле-команд»

Прием каждой аварийной команды может действовать одновременно на работу от 1 до 5 реле. Для конфигурирования, необходимо выбрать номер команды, а потом задать номера реле на которые будет действовать команда. Клавиши «Влево», «Вправо» - перемещение курсора, «Вверх», «Вниз» - выбор номера реле, «Enter» - подтверждение.

«**Задержка на включение реле**» - задается задержка (общая для всех реле) на включение реле от момента идентификации аварийной команды до момента срабатывания реле. Диапазон регулировки 1 - 10 мс с шагом 1 мс.

«**Номер реле**» - задается номер конфигурируемого реле.

«**Импульсный режим работы**» - предназначен для задания режима работы реле в импульсном режиме.

«**Интервал импульса**» - задается интервал импульса (время включенного состояния) реле. Диапазон регулировки 100 - 25000 мс с шагом 100 мс. Реле включается в момент идентификации аварийной команды и выключается по истечению заданного интервала времени.

«**Задержка на выключение реле**» - задается задержка на выключение реле с момента окончания аварийной команды. Диапазон регулировки 0 - 25000 мс с шагом 100 мс.

2.1.2. «Конфигурация МС» - подраздел настроек реле модуля сигнализации МС (см. рисунок 9).

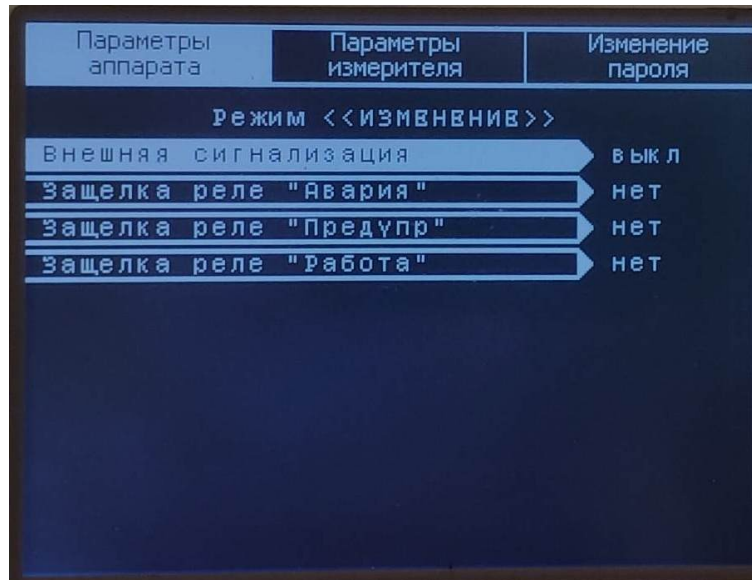


Рисунок 9 – Подраздел «Конфигурация МС»

«**Внешняя сигнализация**» - ввод/вывод внешней сигнализации.

«**Зашелка реле «Авария»/«Предупр»/«Работа»**» - задается режим работы реле с «зашелкой». При включенном режиме «зашелка», реле может быть сброшено (разомкнуто) только при выполнении ручного сброса (квитирования) сигнализации.

2.1.3. «Конфигурация локальных сетей» - подраздел предназначен для конфигурирования параметров локальных сетей Ethernet, Modbus, «Цифровой стык» (см. рисунок 10).

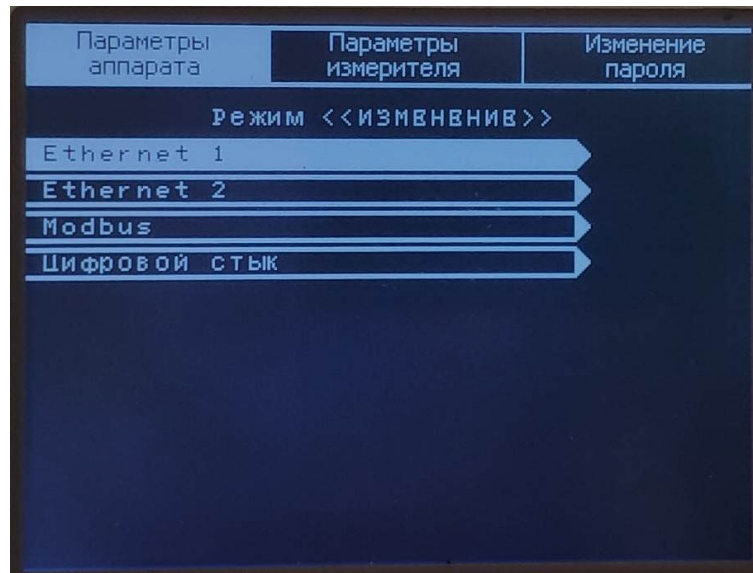


Рисунок 9 – Подраздел «Конфигурация локальных сетей»

«**Eternet 1**»/«**Eternet 2**» - задаются IP параметры связи (см. рисунок 10).

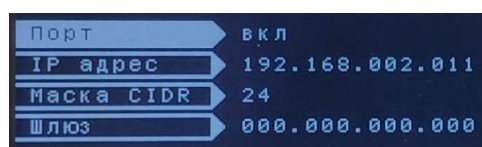


Рисунок 10 – IP параметры

«Modbus» - задається параметри соединения Modbus (см. рисунок 11).

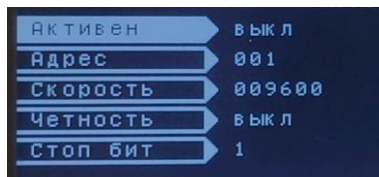


Рисунок 11 – Параметры соединения Modbus

«Цифровой стык» - задаются параметры «цифрового стыка» (см. рисунок 12). ЦС можно отключить полностью или же отдельно выбранные номера транслируемых команд. Есть возможность изменения привязки между командами, например принятая команда №32 будет ретранслирована как команда №8.

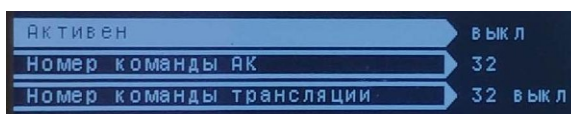


Рисунок 12 – Параметры «цифрового стыка»

2.1.4. «Синхронизация времени» - подраздел предназначен для задания параметров синхронизации времени.

«NTP» - задаются параметры синхронизации NTP (см. рисунок 13).

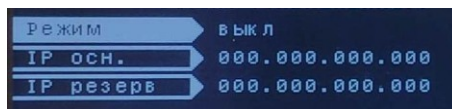


Рисунок 13 – Параметры синхронизации NTP

«PTP» - задаются параметры синхронизации PTP (см. рисунок 14).

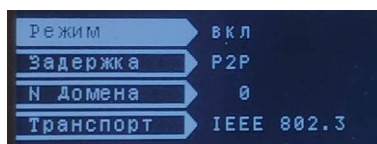


Рисунок 14 – Параметры синхронизации PTP

2.1.5. «Способ ввода в работу» - подраздел предназначен для задания способа ввода «ОРИОН» АПК RX в работу при включении питания. «Автоматический» - после включения или исчезновения неисправностей, «ОРИОН» АПК RX автоматически переходит в режим работы «Введен», «Ручной» - требует ручного ввода, нажатие клавиши «Ввод» на лицевой панели.

2.1.6. «Уровень компаратора High» - подраздел предназначен для задания уровня срабатывания компаратора «High». Диапазон значений от - 25 дБм до + 45 дБм с шагом 1 дБм.

2.1.7. «Уровень компаратора Low» - подраздел предназначен для задания уровня срабатывания компаратора «Low». Диапазон значений от - 25 дБм до + 45 дБм с шагом 1 дБм.

2.1.8. «Регулировка затухания входного сигнала» - подраздел предназначен для задания затухания входного сигнала. Диапазон регулировки от -12 дБм до + 9 дБм с шагом 1 дБм.

2.1.9. «Установка центральной частоты» - подраздел предназначен для задания центральной частоты канала. Диапазон регулировки 26 - 998 кГц с шагом 2 кГц.

2.1.10. «Передача фазы и телеизмерения» - подраздел предназначен для включения/выключения режима передачи фазы напряжения промышленной частоты (50 Гц) и телеизмерения.

2.1.11. «Ключ управления Local/Remote» - подраздел предназначен для задания значения ключа Local/Remote.

2.1.12. «Конфигурация GOOSE» - подраздел предназначен для конфигурирования параметров GOOSE (см. рисунок 15).

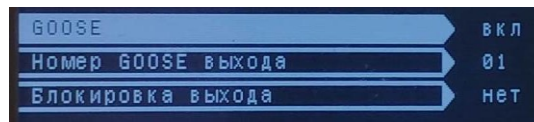


Рисунок 15 – Параметры GOOSE

2.2. «Параметры измерителя» - подраздел предназначен для калибровки измерителя входного уровня сигнала (см. рисунок 16). В строке «Калибровка входного уровня» указывается уровень поданного эталонного сигнала на вход ЛФ. В результате калибровки значение строки «Входной уровень», расположенной выше, должно соответствовать эталонному сигналу на входе ЛФ.

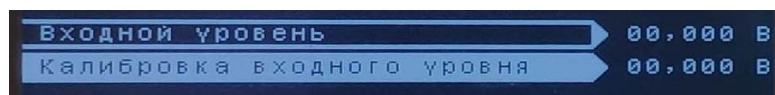


Рисунок 16 – Параметры измерителя

2.3. «Изменение пароля» - подраздел предназначен для изменения ранее установленного пароля (см. рисунок 17).

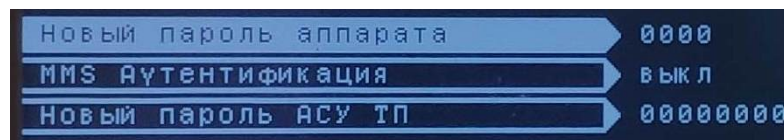


Рисунок 17 – Подраздел «Изменение пароля»

«**Новый пароль аппарата**» - изменение пользовательского четырехзначного пароля.

«**MMS Аутентификация**» - включение/выключение MMS аутентификации.

«**Новый пароль АСУ ТП**» - изменение восьмизначного пароля АСУ ТП.

3. «Тесты» - раздел предназначен для выполнения тестовых проверок работоспособности «ОРИОН» АПК RX. Для входа в раздел «Тесты» необходимо ввести защитный пароль. После ввода верного пароля «ОРИОН» АПК RX перейдет в режим «Авария», реле «Авария» модуля МС будет сработано.

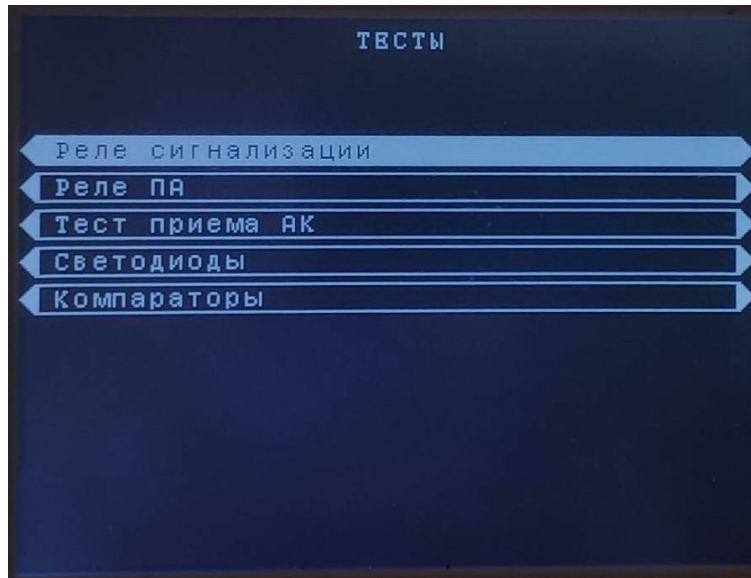


Рисунок 17 – Раздел «Тесты»

3.1. «Реле сигнализации» - подраздел предназначен для тестового включения/выключения реле сигнализации МС (см. рисунок 18).

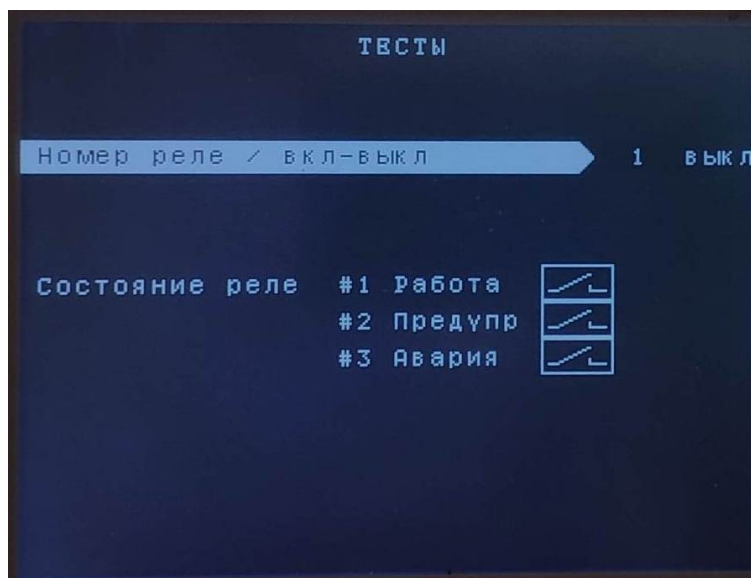


Рисунок 18 – Подраздел «Реле сигнализации»

Порядок работы:

- выбрать номер реле модуля сигнализации МС кнопками «Вверх», «Вниз»;
- включить/выключить выбранное реле кнопками «Вправо» / «Влево».

Результаты теста отображаются графически в виде замыкания/размыкания контактов условных обозначений реле.

3.2. «Реле ПА» - подраздел предназначен для тестового включения/выключения реле команд противоаварийной автоматики (см. рисунок 19). При входе в подраздел, выводится предупреждение о необходимости вывода из работы цепей реализации команд (см. рисунок 20). Порядок работы в данном режиме аналогичен п. 3.1.

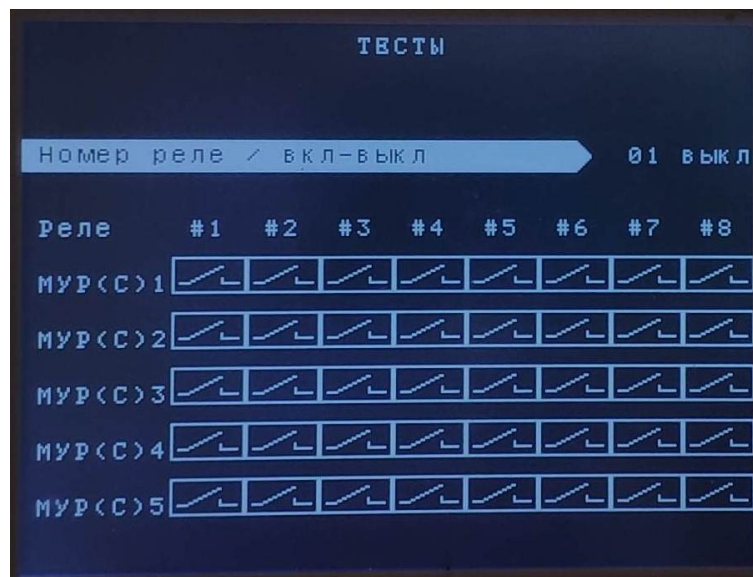


Рисунок 19 – Подраздел «Реле ПА»

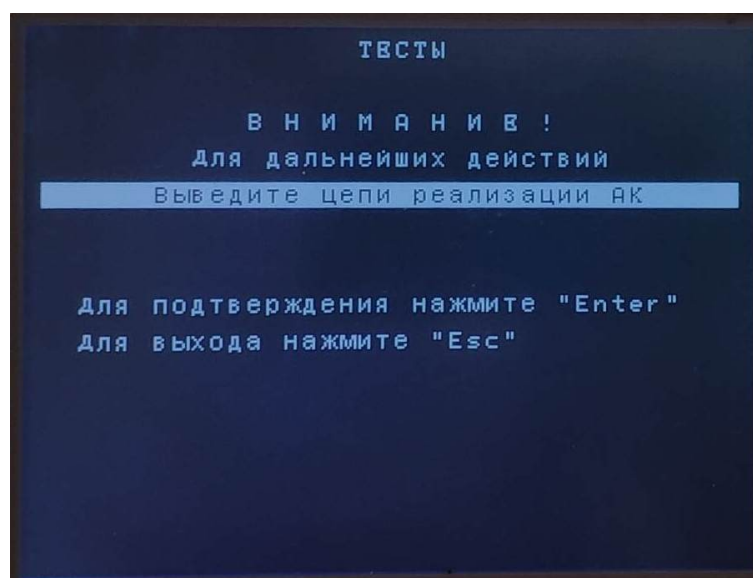


Рисунок 20 – Предупреждение при входе в подраздел «Реле ПА»

3.3. «Тест приема АК» - подраздел предназначен для тестового вывода на дисплей поступающих на вход «ОΡΙОН» АПК RX аварийных команд, а так же вывод текущего уровня сигнала на входе ЛФ (см. рисунок 21).

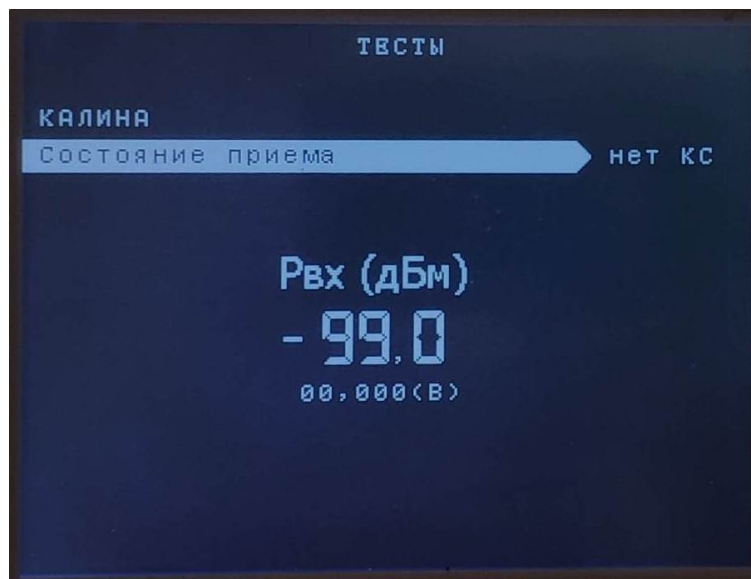


Рисунок 21 – Подраздел «Тест приема АК»

3.4. «Светодиоды» - подраздел предназначен для принудительного включения/выключения светодиодов на лицевой панели кроме «+24В» и «+5В», которые непосредственно запитаны от соответствующих вторичных уровней.

3.5. «Компараторы» - подраздел предназначен для проверки срабатываний компараторов. При снижении уровня сигнала на входе, ниже установленного порога срабатывания, загорается соответствующий сектор на дисплее (см. рисунок 22). , Дополнительно производится вывод текущего уровня сигнала на входе ЛФ.

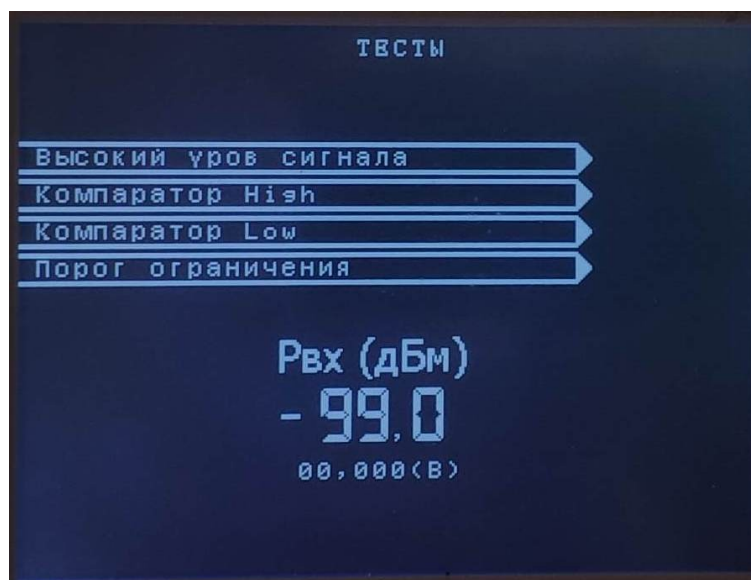


Рисунок 22 – Подраздел «Компараторы»

4. «Дата и время» - раздел предназначен для установки даты и времени «ОПОН» АПК RX (см. рисунок 23).

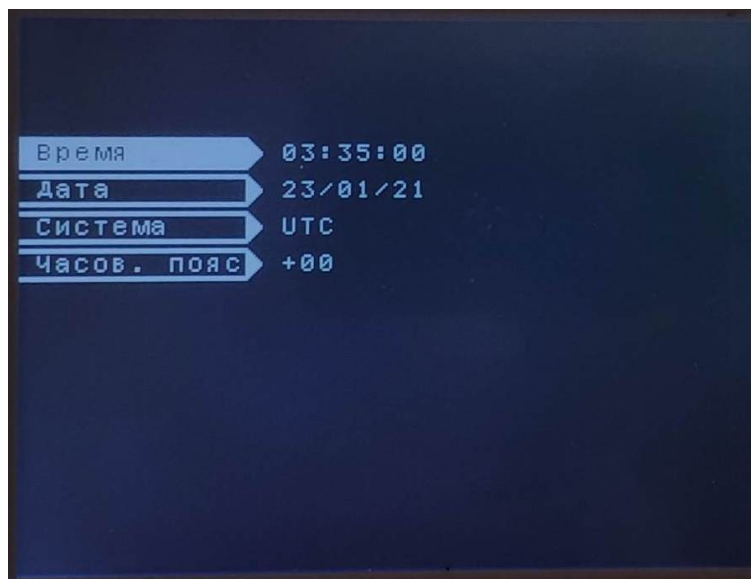


Рисунок 23 – Раздел «Дата и время»

5. «Контрольные измерения» - раздел предназначен для вывода основных измеряемых величин (см. рисунок 24).

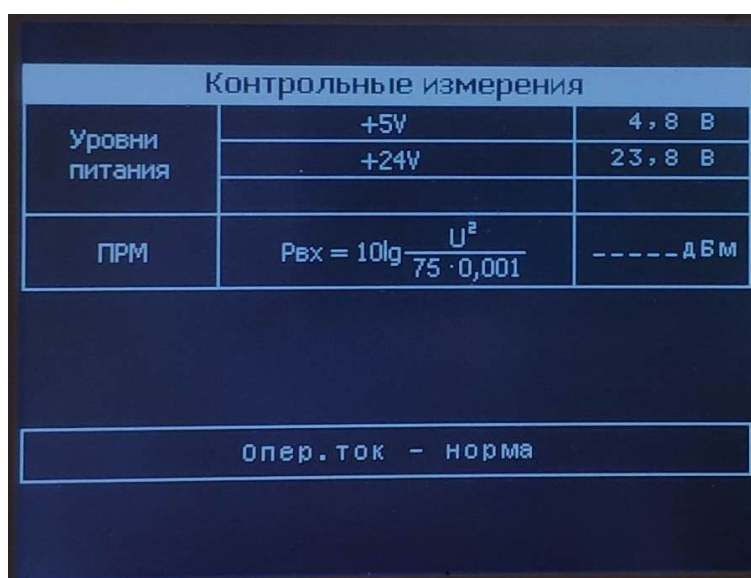


Рисунок 24 – Раздел «Контрольные измерения»

При снижении питания ниже уровня 0.8 Un на дисплее засвечивается сектор «Опер. ток ниже нормы» (см. рисунок 25).

Контрольные измерения		
Уровни питания	+5V	4,8 В
	+24V	23,8 В
ПРМ	$P_{вх} = 10 \lg \frac{U^2}{75 \cdot 0,001}$	----- дБм
Опер. ток ниже нормы		

Рисунок 25 – Раздел «Контрольные измерения»

6. «Информационный буфер» - раздел, содержит краткую информацию о приеме команд, неисправностях и пр.

Доступ к разделу осуществляется нажатием кнопки «Инф». В случае если отсутствует работа защиты, наличие предупредительной и/или аварийной сигнализаций, буфер можно очистить, нажав кнопку «Сброс». Так же буфер очищается автоматически при нажатии кнопки «Ввод», при условии, что все неисправности устранены, а сигнализация не активна.

ПРИЛОЖЕНИЕ 2

Цифровая ретрансляция команд на промежуточном пункте тракта

1. Описание интерфейса

Интерфейс «цифрового стыка» обеспечивает возможность ретрансляции команд на промежуточном пункте тракта от «ОРИОН» АПК RX к «ОРИОН» АПК TX.

По линии передачи непрерывно передаются контрольные пакеты от «ОРИОН» АПК RX и «ОРИОН» АПК TX, для контроля ее исправности. Пакеты с номерами ретранслируемых команд передаются только от «ОРИОН» АПК RX к «ОРИОН» АПК TX.

Физические параметры канала «цифрового стыка» соответствуют стандарту интерфейса RS-485 (RS-422). Длина линии связи, между «ОРИОН» АПК RX и «ОРИОН» АПК TX – до 500 м. При длине линии связи более 2 м рекомендуется применять «витую пару» проводов.

По возможности, не следует проводить «витую пару» вдоль силовых кабелей. Некачественная «витая пара» может быть источником проблем помехозащищенности – чем меньше «шаг» витой пары (чаще перевиты провода), тем лучше. В промышленных условиях (электроподстанции) рекомендуется применять витую пару (витые пары) в экранированном кабеле. Экран, охватывающий «витые пары», защищает их от паразитных емкостных связей и внешних магнитных полей. Экран, как правило, следует заземлить в одной точке: обычно на стороне приема. В случае достаточно длинного кабеля (до 500 м) для защиты от радиопомех рекомендуется экран заземлить на стороне передачи через конденсаторы емкостью 0.01 мкФ.

Для «цифрового стыка» «ОРИОН» АПК RX принята скорость: 500 кбод/с, т.е. длительность минимальной посылки примерно 2 мкс.

Скорость передачи (baud rate) – это количество информационных посылок за секунду. Измеряется в *бодах*. Скорость передачи – величина, обратная длительности минимальной посылки.

$$V_n = \frac{1}{\tau_{min}}, \text{ Бод}$$

где τ_{min} – длительность минимальной посылки.

Временная диаграмма передачи/приема данных по «цифровому стыку» показана на рисунке 1.1.

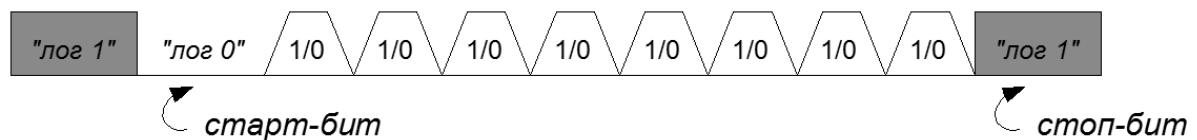


Рисунок 1.1

Передача байта данных. Сдвиговый регистр передатчика выдает в последовательный порт биты передаваемого кадра. Сдвиговый регистр приемника по биту накапливает принимаемые из порта биты.

Информация передается последовательной установкой на указанных портах уровней «лог 1» и «лог 0».

По умолчанию передатчик устанавливает на своем выходе в линию уровень «лог 1». Передача данных начинается посылкой старт-бита с нулевым уровнем, затем идут биты данных («лог 1» и «лог 0») и в конце осуществляется посылка стоп-бита с уровнем «лог 1».

Прием байта данных. Приемник по «переднему» фронту старт-бита отсчитывает несколько тактов и считывает три такта (как раз середина старт-бита). Если 2 из 3 - «лог 0», то приемник решает, что принят «старт-бит». В противном случае – это шум. После фиксации «старт-бита» приемник ведет анализ битов данных (так же 2 из 3 в середине бита), определяет «лог 0» (или «лог 1») и записывает их в сдвиговый регистр. В конце кадра аналогично определяется «стоп-бит».

2. Ретрансляция команд

Если включен режим ретрансляции команд, «ОРИОН» АПК RX при приеме аварийной команды по ВЧ каналу, реализует ее с помощью собственных реле и параллельно передает пакет данных с кодом ретранслируемой команды. При отсутствии передаваемых команд, непрерывно передается контрольный пакет данных. Так же «ОРИОН» АПК RX непрерывно принимает контрольный пакет данных от «ОРИОН» АПК TX. При отсутствии приема контрольного пакета, срабатывает предупредительная сигнализация (светодиод «Предупр», реле «Предупр» и запись на дисплее и в журнале событий).

3. Прием и формирование принятых команд

Если включен режим приема ретранслируемых команд, «ОРИОН» АПК TX при приеме аварийной команды по ВЧ каналу, реализует ее с помощью собственных реле и параллельно передает пакет данных с кодом ретранслируемой команды. При отсутствии передаваемых команд, непрерывно передается контрольный пакет данных.

При отсутствии приема контрольного пакета, срабатывает предупредительная сигнализация (светодиод «Предупр», реле «Предупр» и запись на дисплее и в журнале событий).

Команды, поступающие на дискретные входы «ОРИОН» АПК TX, являются приоритетными перед информацией, получаемой через «цифровой стык». Например, если в момент приема по «цифровому стыку» команд №10, №4, №5 на дискретном входе «ОРИОН» АПК TX имеется длительная команда №16, то передача команды №16 не прерывается, принятые по «цифровому стыку» команды №10, №4, №5 записываются в память. После окончания передачи команды №16, записанные в память команды передаются, но уже в порядке приоритетов, т.е. №4, №5, №10.

Если на момент передачи ретранслируемой команды возникнет управляющее воздействие на дискретном входе (или нескольких входах) «ОРИОН» АПК TX, то передача ретранслируемых команд будет прервана, будут переданы собственные команды, а затем переданы ретранслируемые команды.

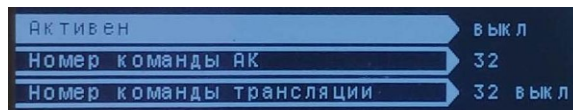
4. Конфигурирование «цифрового стыка»

При конфигурировании «цифрового стыка» в меню (см. рисунок 4.1) задаются следующие параметры:

«**Активен**» - включение/выключение «цифрового стыка». Если «цифровой стык» выключен, прием и передача данных не производится;

«**Номер команды АК**» - выбор принимаемой команды по ВЧ каналу;

«**Номер команды трансляции**» - задание номера команды, которая будет транслироваться по «цифровому стыку» при приеме команды, которая выбрана в строке «**Номер команды АК**», например принятая команда №30 будет передана по «цифровому стыку» как команда №8. Можно отключить ретрансляцию отдельных команд.



Активен	ВЫКЛ
Номер команды АК	32
Номер команды трансляции	32 ВЫКЛ

Рисунок 4.1 – Параметры «цифрового стыка»

5. Преимущества ретрансляции команд по «цифровому стыку»

При ретрансляции команд по «цифровому стыку» по сравнению с «релейной ретрансляцией» время на прием сокращается на $t_{\text{вкл прд}} + t_{\text{реле прм}}$,

где $t_{\text{вкл прд}}$ – задержка на пуск команды в «ОΡΙОН» АПК ТХ (от 1 до 10 мс)

$t_{\text{вкл прм}}$ – время срабатывания реле в «ОΡΙОН» АПК РХ (3 - 4 мс)

ПРИЛОЖЕНИЕ 3

1. Введение

Руководство содержит описание взаимодействия «ОΡΙОН» АПК RX в роли ведомого устройства с ведущим устройством.

«ОΡΙОН» АПК RX, при обращении к его сервисным функциям, является ведомым устройством и должен опрашиваться внешним ведущим устройством, например сервером, поддерживающим протокол передачи MODBUS.

Функции протокола реализованы в модуле центрального процессора ЦП.

Выводы подключения находятся на разъеме модуля центрального процессора ЦП.

2. Назначение

По запросу ведущего устройства «ОΡΙОН» АПК RX передает следующие типы данных:

- общая информация (тип аппарата, режим, состояние и т.д.);
- синхронизация часов;
- журнал событий.

3. Параметры линии связи

«ОΡΙОН» АПК RX может быть подключен к локальной информационной сети энергообъекта по линии связи с электрическими параметрами стандарта RS-485. Параметры приведены в таблице 1. Описание контактов клемм модуля ЦП приведено в таблице 2.

Таблица 3.1

Тип ЦП	CP.0115, CP.0218	CP61850.0620, CP61850.0421
Скорость обмена	1200 – 115200 бит/с (стандартный набор)	1200 – 115200 бит/с (стандартный набор)
Тип бита четности	без бита четности	без бита четности (NONE) четный (EVEN)
Стоп бит	1	1 или 2
Гальваническая развязка	нет	1500 В эф. 50 Гц

Таблица 3.2

Маркировка на блоке	Назначение цепи	Примечания
П1/3	485 Rx +	При использовании двухпроводной линии связи, объединить между собой 485 Rx + и 485 Tx +, 485 Rx – и 485 Tx – <u>Внимание! В модуле ЦП по линии Rx установлен резистор 120 Ом. При необходимости выпаять</u>
П1/4	485 Rx –	
П1/5	485 Tx –	
П1/6	485 Tx +	
П1/7	GND	

4. Основные правила

В сети MODBUS аппаратура «ОΡΙОН» АПК RX использует только один режим последовательной передачи – RTU.

Система кодировки: 8-ми битовая двоичная, шестнадцатеричная 0-9, A-F. Две шестнадцатеричные цифры содержатся в каждом 8-ми битовом байте сообщения.

Назначение битов:

- 1 старт бит;
- 8 бит данных, младшим значащим разрядом вперед;
- 1 бит паритета (нет бита паритета);

- 1 стоп бит, если есть паритет;
- 2 стоп бита, если нет паритета.

Контрольная сумма: Cyclical Redundancy Check (CRC).

Адрес устройства: 1 - 247, широковещательный адрес не поддерживается.

В RTU режиме сообщение начинается с интервала тишины большего или равного времени передачи 3,5 символов при данной скорости обмена в сети, затем первым полем передается адрес устройства. За последним передаваемым символом снова следует интервал тишины длительностью не менее 3,5 символов. Новое сообщение может начинаться после этого интервала.

Фрейм сообщения передается непрерывно. Если интервал тишины длительностью 3,5 символа возник во время передачи фрейма, «ОПЮН» АПК RX заканчивает прием сообщения и следующий байт будет воспринят как начало следующего сообщения. Таким образом, если новое сообщение начнется раньше интервала в 3,5 символа, оно будет воспринято как продолжение предыдущего сообщения. В этом случае произойдет ошибка контрольной суммы фрейма. Типичный фрейм сообщения показан на рисунке 4.1.

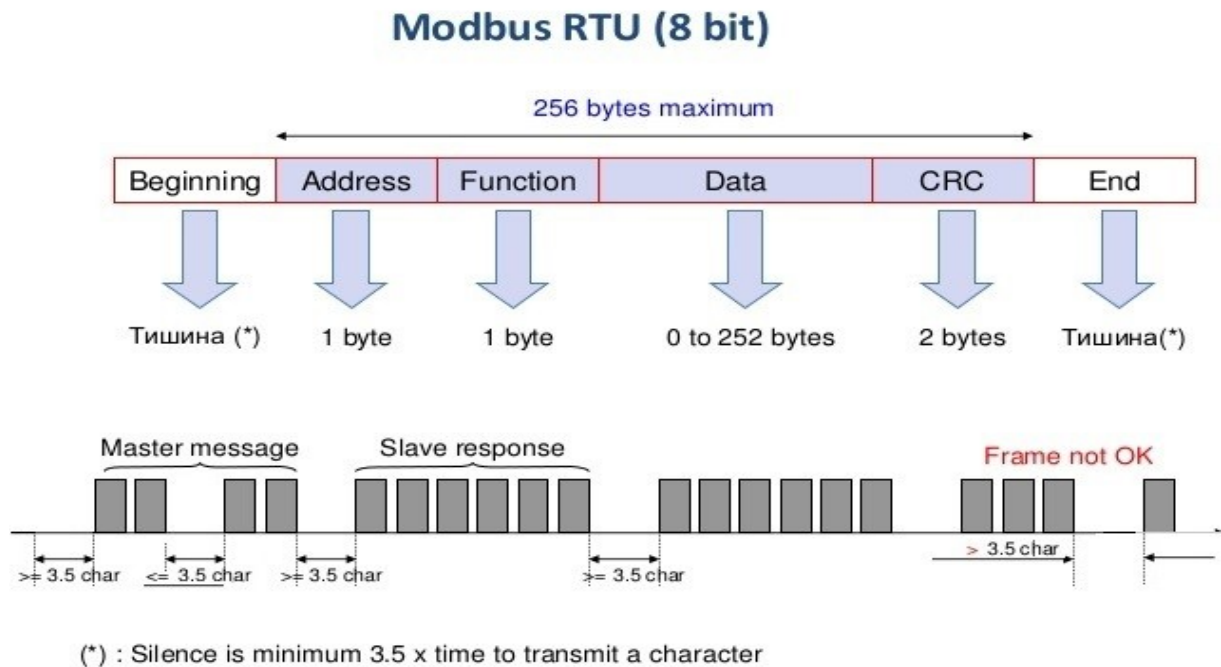


Рисунок 4.1 - Фрейм сообщения и защитные интервалы

5. Описание функций и регистров

Для связи с устройством реализованы следующие функции:

Чтение регистров:

3 (0x03): Read Holding Registers - чтение содержимого регистров в подчиненном устройстве.

Запись регистров:

6 (0x06): Preset Single Register - запись величины в единичный регистр. При широковещательной передаче на всех подчиненных устройствах устанавливается один и тот же регистр.

16 (0x10): Preset Multiple Registers - запись величины в некоторый диапазон регистров. При широковещательной передаче на всех подчиненных устройствах устанавливается один и тот же регистр.

Таблица 5.1 – Карта регистров

Адрес регистра (hex)	Назначение регистра	Функция	Байт High (hex)	Байт Low (hex)	Описание	Примечание
Общие						
01	Тип аппарата	3 (0x03)	00	00	«ОРИОН» АПК TX	
			00	01	«ОРИОН» АПК TX ОИ	
			00	02	«ОРИОН» АПК RX	
			00	03	«ОРИОН» АПК RX ОИ	
02	Режим	3 (0x03)	00	00	Конфигурация	
			00	01	Готов	
			00	02	Введен	
			00	03	Выведен	
			00	04	Тесты	
03	Состояние	3 (0x03)	00	00	Нет КС	
			00	01	Есть КС	
04	Рвх	3 (0x03)	00-С9	00-99	Мощность на входе, дБм <u>Байт High.</u> Биты 0...3 – десятичная часть значения мощности (от 0 до 9). Бит 7 - признак отрицательной величины в дБм. («1» – минус, «0» – плюс). Бит 6 - наличие КС. («0» – есть КС, «1» – нет КС) <u>Байт Low.</u> Целая часть значения мощности	
05	Сигнал «Авария»	3 (0x03)	00	00	Нет	
			00	01	Есть	
06	Код «Авария»	3 (0x03)	00	00	Нет ошибок	
			00	01	Ошибка обмена с МУР1/МУРС1	
			00	02	Ошибка обмена с МУР2/МУРС2	
			00	03	Ошибка обмена с МУР3/МУРС3	
			00	04	Ошибка обмена с МУР4/МУРС4	
			00	05	Ошибка обмена с МУР5/МУРС5	
			00	06	Ошибка обмена с ДМ (с МОИ в АПК RX ОИ)	
			00	07	Ошибка обмена с МС	
			00	08	Ошибка обмена с ЛП	
			00	09	Уровень сигнала ниже компаратора Low	
			00	0A	Введен пароль	
			00	0B	Нет КС	
07	Сигнал «Предупр»	3 (0x03)	00	00	Нет	
			00	01	Есть	
08	Код «Предупр»	3 (0x03)	00	00	Нет ошибок	
			00	01	Уровень сигнала ниже компаратора High	
			00	02	Нет ЦС	
			00	5E	Перегрузка АЦП	
			00	60	Сбой синхронизации ДМ	
09	Сигнал «Работа»	3 (0x03)	00	00	Нет	
			00	01	Есть	
0A	Сброс сигнализации	3 (0x03) 6 (0x06)	00	00/01	Сброс	При чтении всегда содержит нулевое значение
Часы						

0B	Год	3 (0x03) 6 (0x06) 16 (0x10)	00	00-63	Дата и время	
0C	Месяц		00	00-0C		
0D	Число		00	00-1F		
0E	Часы		00	00-18		
0F	Минуты		00	00-3B		
10	Секунды		00	00-3B		
11	Миллисекунды		00-03	00-E7		
Журнал событий						
12	Кол-во новых событий	3 (0x03)	00	00-FC	Количество блоков (событий) данных в буфере от 0 до 252	Блок данных
13	I1		00	00-FF	см. таблицу 5.2	
14	I2		00	00-FF		
15	I3		00	00-FF		
16	I4		00	00-FF		
17	Год		00	00-63	Дата и время события	
18	Месяц		00	00-0C		
19	Число		00	00-1F		
1A	Часы		00	00-18		
1B	Минуты		00	00-3B		
1C	Секунды		00	00-3B		
1D	Миллисекунды		00-03	00-E7		

Алгоритм чтения журнала событий:

1) Прочитать регистр по адресу 0012h. В этом регистре хранится количество блоков (событий) доступных для чтения;

2) Необходимое количество раз считать данные из регистров по адресам 0013h-001Dh. После каждого чтения регистра с адресом 0x1D данные в блоке будут обновляться (соответствовать следующему событию журнала), а счетчик кол-ва блоков (событий) будет декриптирован.

Таблица 5.2 - Структура сообщений журнала событий

I(1) (hex)	I(2) (hex)	I(3) (hex)	I(4) (hex)	Сообщение
01	01	01...20	00	Начало приема АК № I(3)
01	01	01...20	01	Конец приема АК № I(3)
01	01	01...20	02	Начало тест АК № I(3)
01	01	01...20	03	Конец тест АК № I(3)
01	02	01...28	00	Реализация – реле № I(3)
01	04	01..20	00	Передача команды ЦС № I(3)
02	04	00	00	«Введен»
02	05	00	00	«Выведен»
02	06	00	00	Рестарт (включение питания)
02	07	00	00	«Оперток ниже нормы»
02	07	00	01	«Оперток норма»
02	08	00	00	Сброс информации
02	0A	00	00	Тест
03	07	00/01	00	Нет сигнала ЦС/Есть сигнал ЦС
03	08	00	00	Ввод пароля
03	09	01...05	00...FF	Ошибка обмена с МУР № I(3), I(4) – номер ошибочного команда/сообщения
03	09	06	00...FF	Ошибка обмена с ДМ, I(4) – номер ошибочного команда/сообщения Ошибка обмена с МОИ, I(4) – номер ошибочного команда/сообщения (для АПК Rx ОИ)
03	09	0F	00...FF	Ошибка обмена с МС, I(4) – номер ошибочного команда/сообщения
03	09	F1	00...FF	Ошибка обмена с ЛП, I(4) – номер ошибочного команда/сообщения
03	0A	01	00	Нет КС

03	0A	04	00	Высокий уровень сигнала
03	0A	05	00	Низкий уровень КС (ДМ)
03	0A	06	00	Предупр. Нет КС. (100 мс)
03	0A	07	00	Есть КС
03	0C	01...05	01...28	Неисправность управления реле ПА № I(4)
03	13	01...05	01...28	Неисправность реле ПА № I(4)
03	14	01...05	29/2A	Неисправность питания реле МУР № I(3),I(4)
03	15	I(2)=09	I(2)=09	Восстановление обмена с модулем см. I(2)=09
03	16	01	00	КС ниже компаратора High
03	16	02	00	КС ниже компаратора Low
03	18	00	00	Очистка журнала

